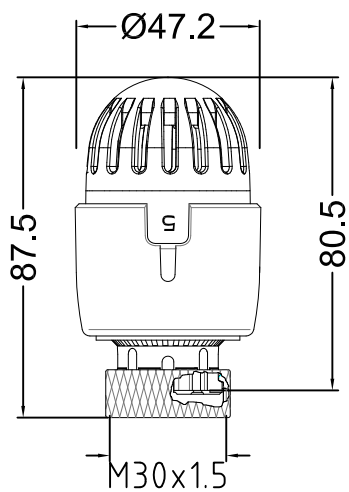
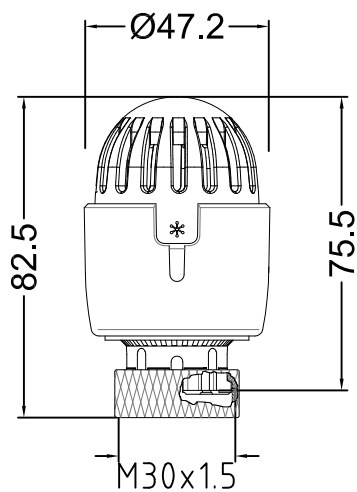


<i>D</i>	<i>A</i>	<i>B</i>	<i>C</i>	<i>E</i>	<i>F</i>	<i>G</i>
1/2"	41	50	36	24x19 - 3/4" EK	44	30



CP9710