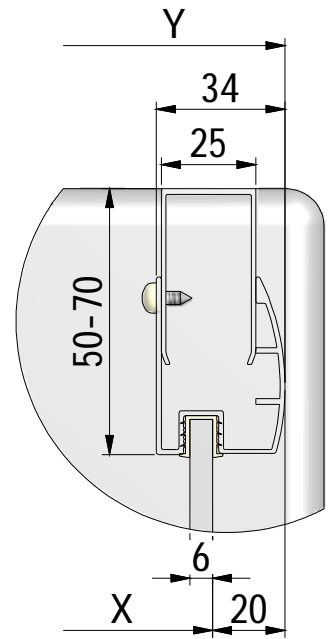
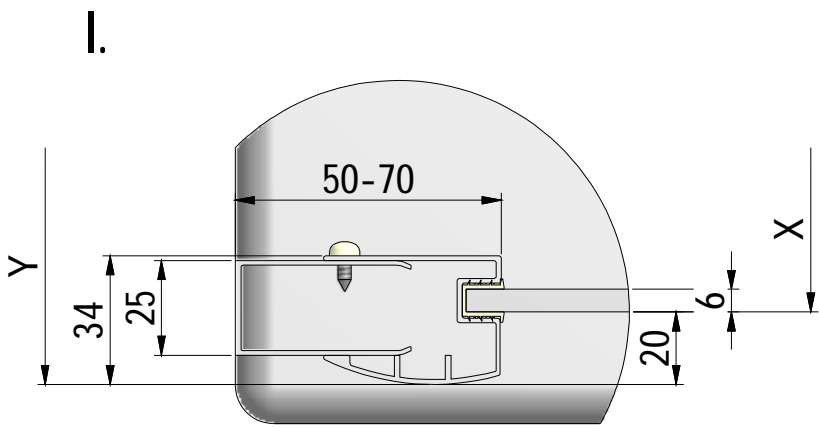
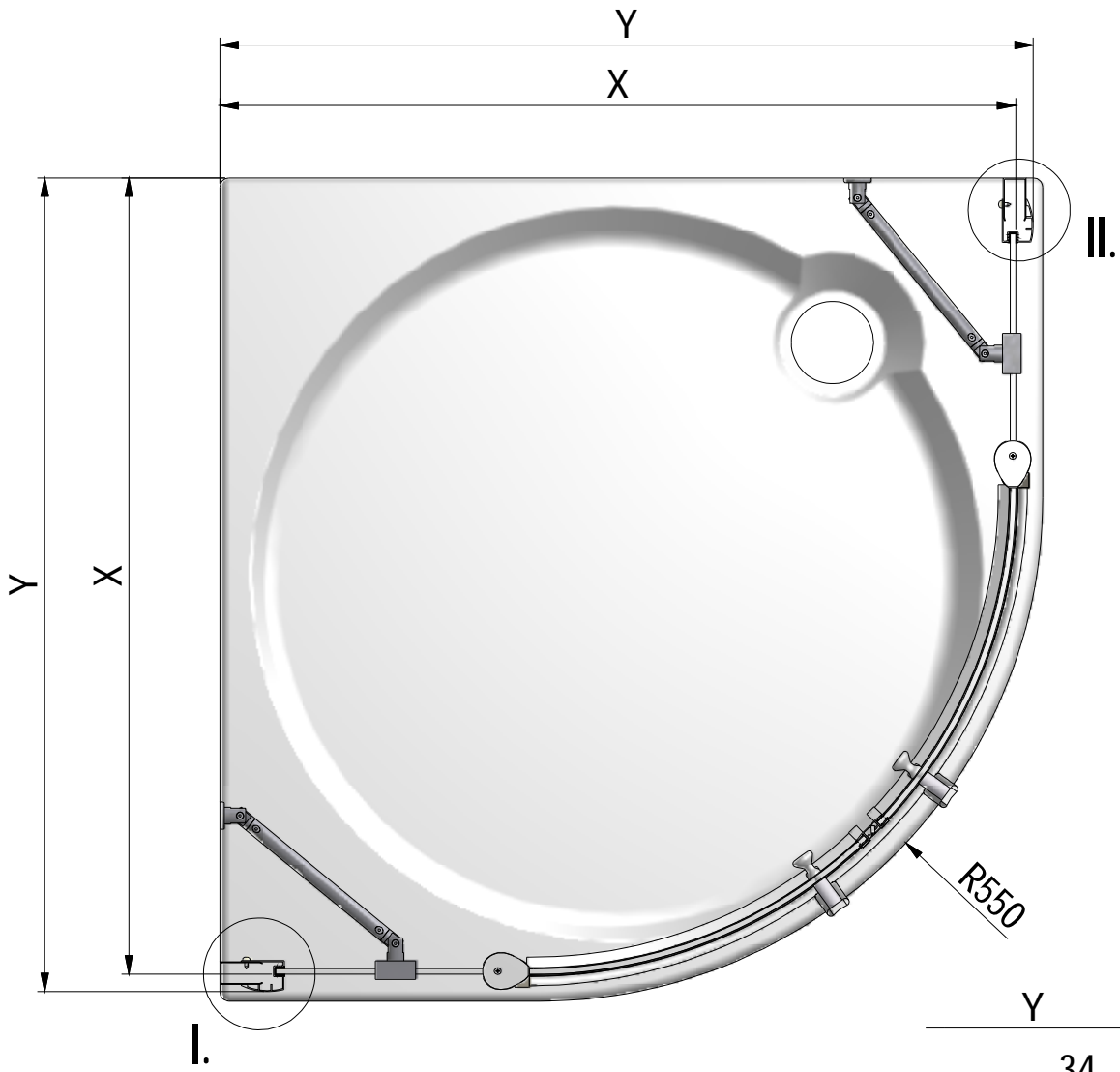


TR2 LIGHT



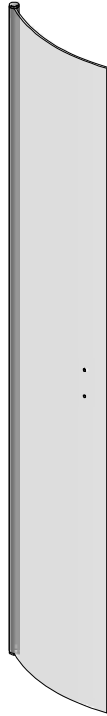


TR2 LIGHT	X (mm)		Y (mm)	
	MIN	MAX	MIN	MAX
900	850	870	870	890

1. 2x
S27



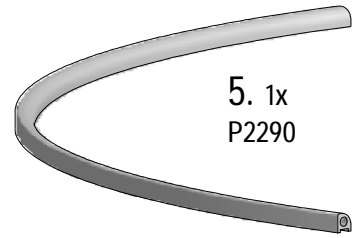
2. 2x
V14



3. 2x
P2873



5. 1x
P2290



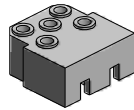
6. 6x
M0511
n6



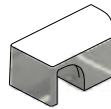
7. 6x
M0811
3,9x38



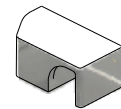
12. 2x
M8833



13. 1x
M8835



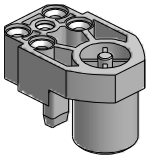
14. 1x
M8834



15. 4x
M0797
3,5x45



16. 2x
M0547



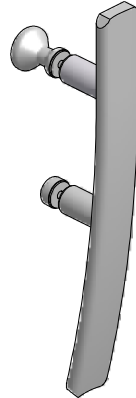
17. 4x
M0793
3,5x25



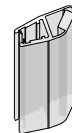
18. 2x
M1916



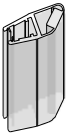
19. 2x
M8824



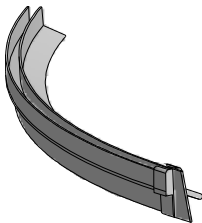
20. 1x
M4174



21. 1x
M4175



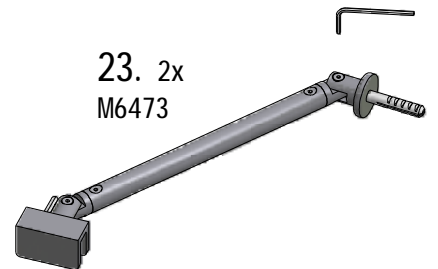
22a. 1x



22b. 1x



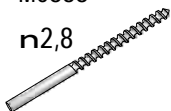
23. 2x
M6473



24. 6x
M1907



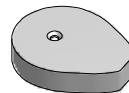
25. 1x
M0838
n2,8



26. 6x
M0806
n3,5x9,5

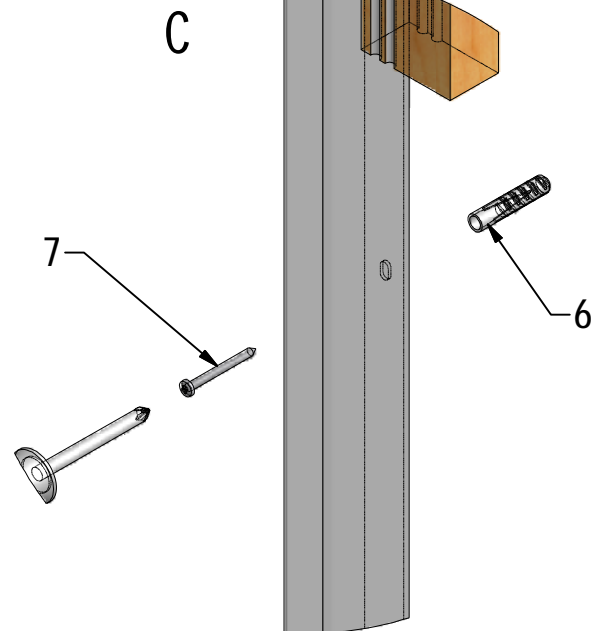
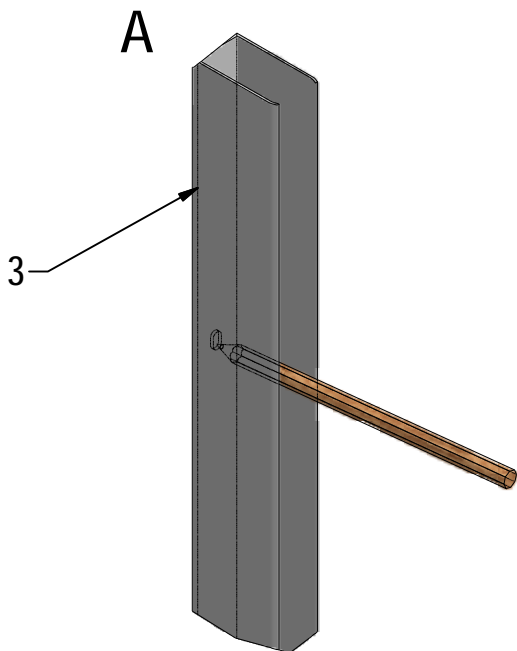
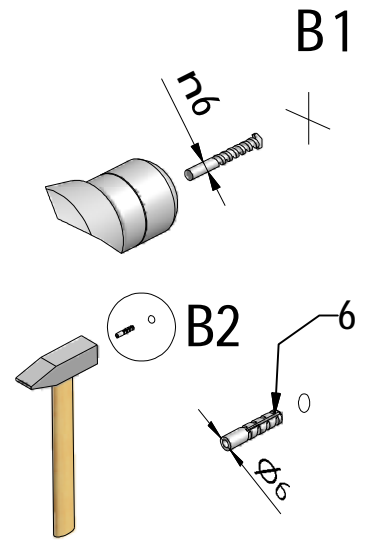
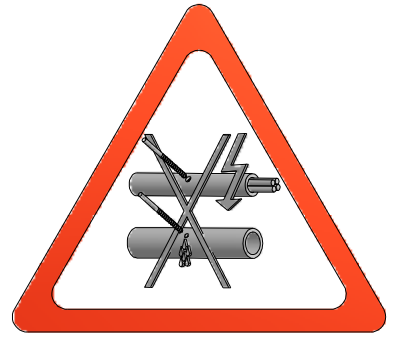
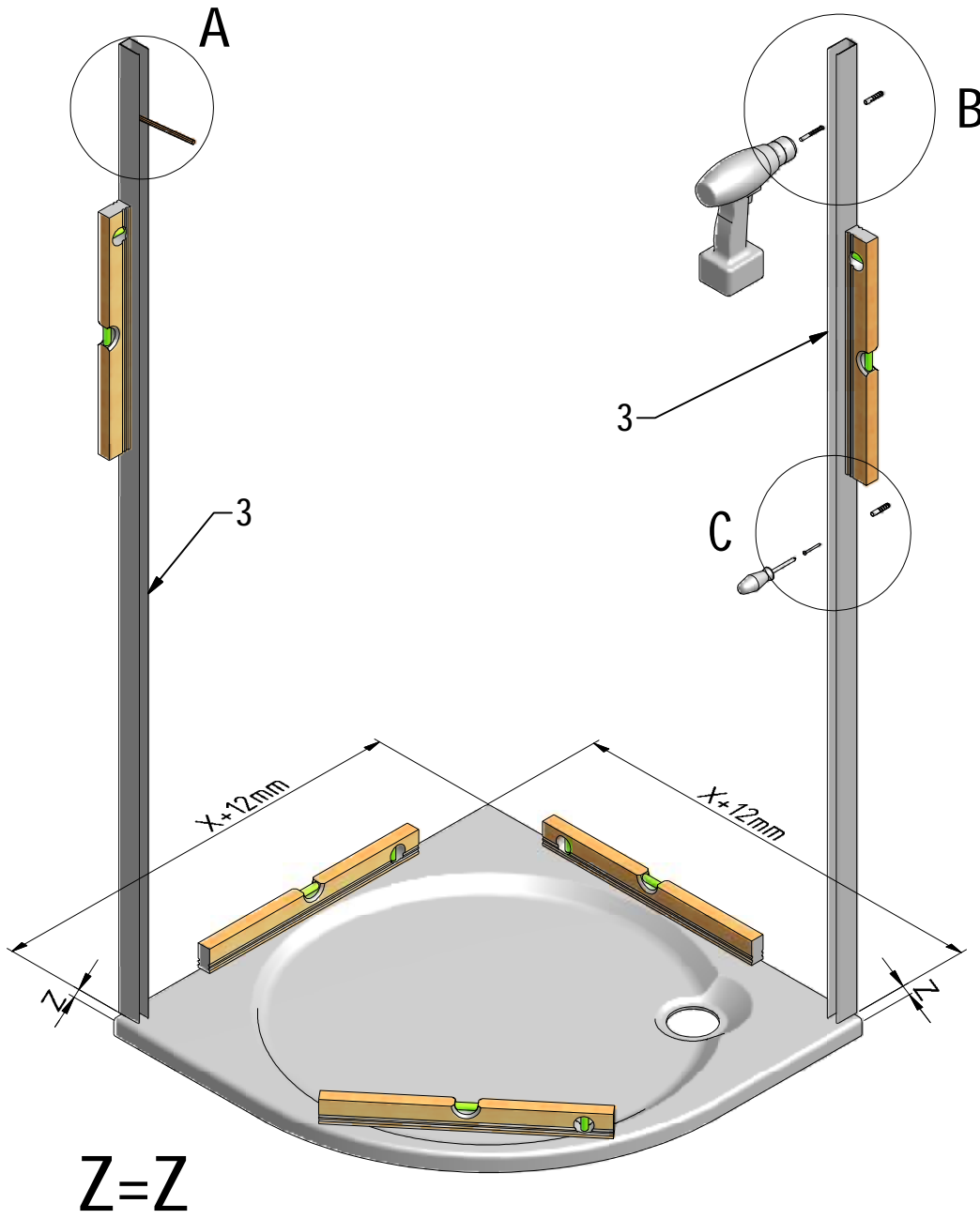


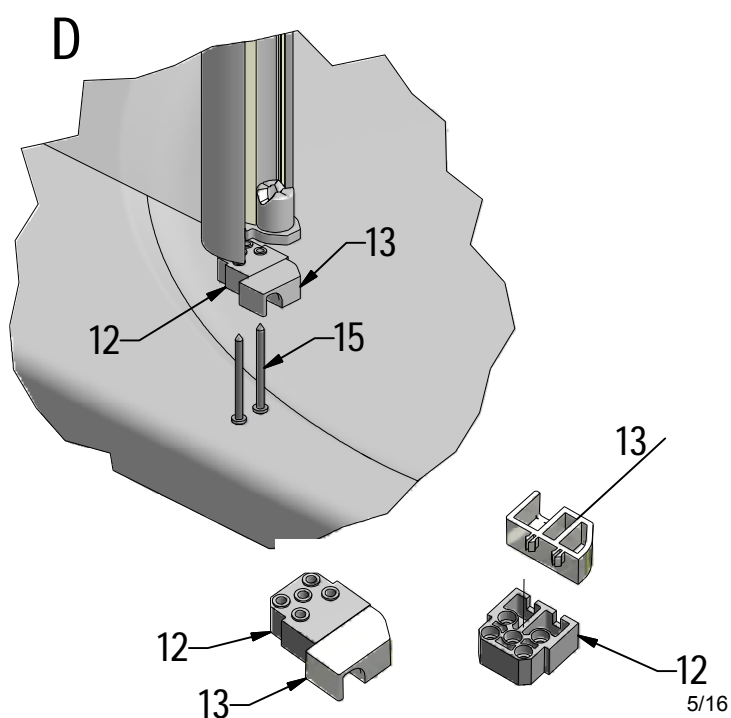
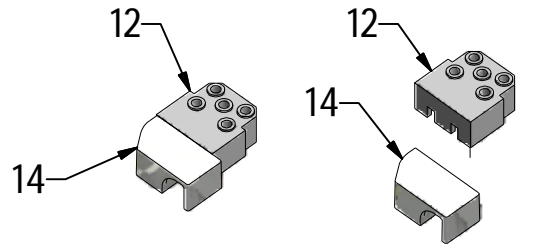
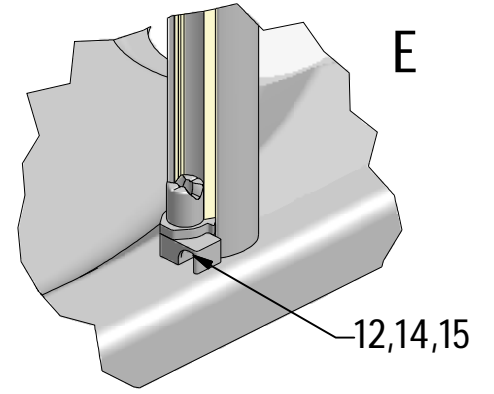
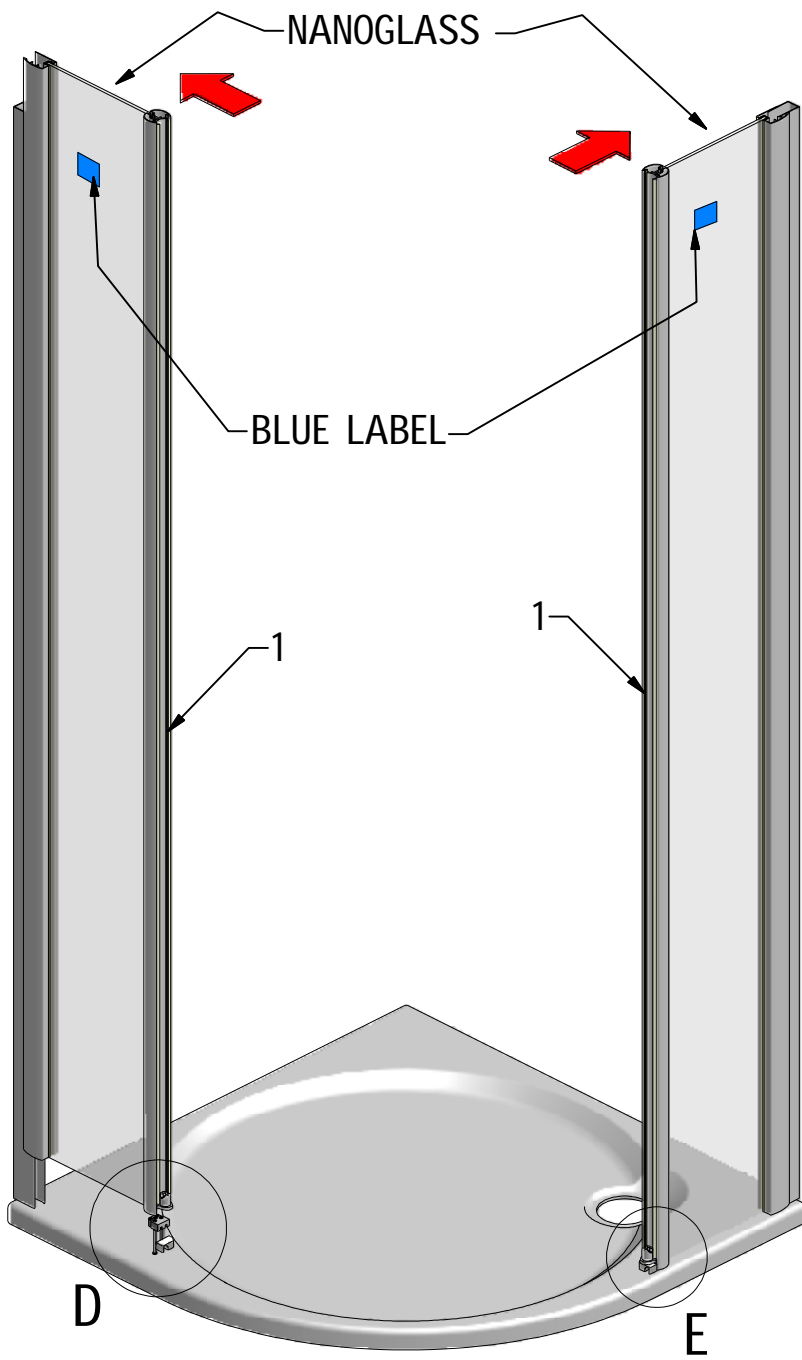
27. 2x
M1896

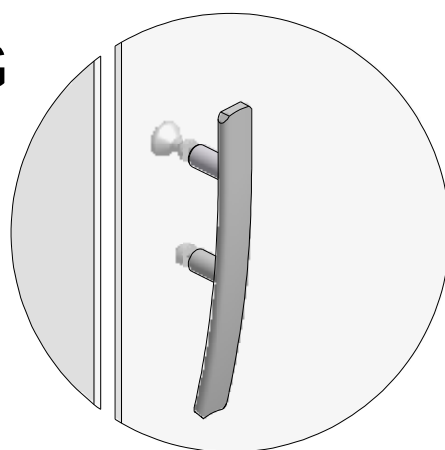
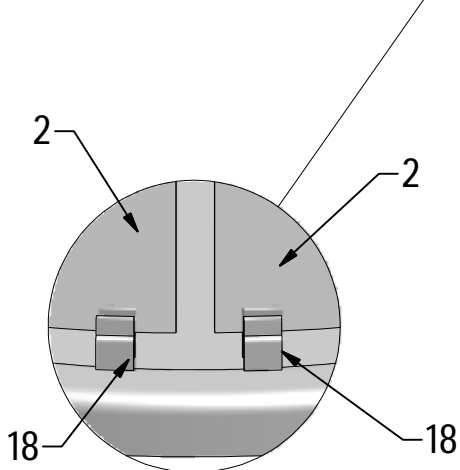
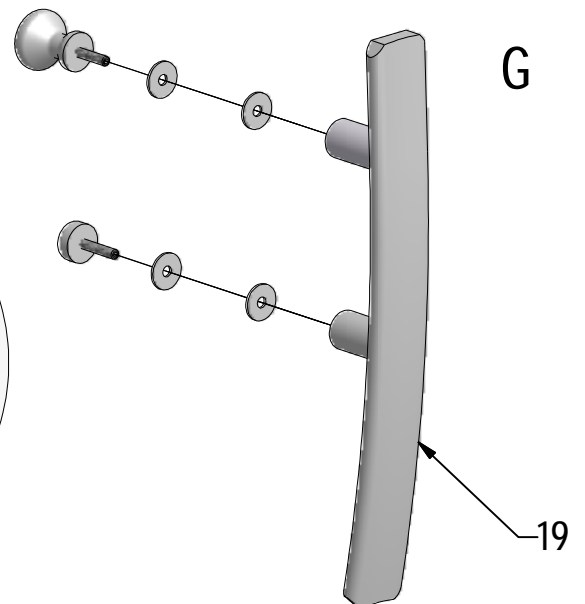
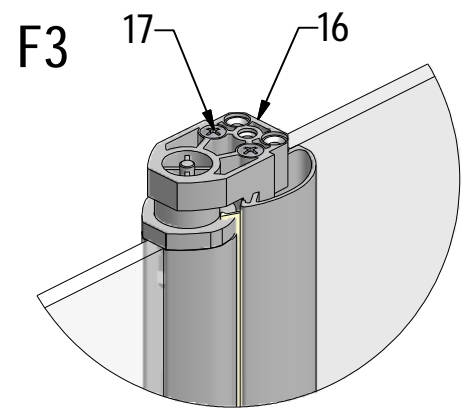
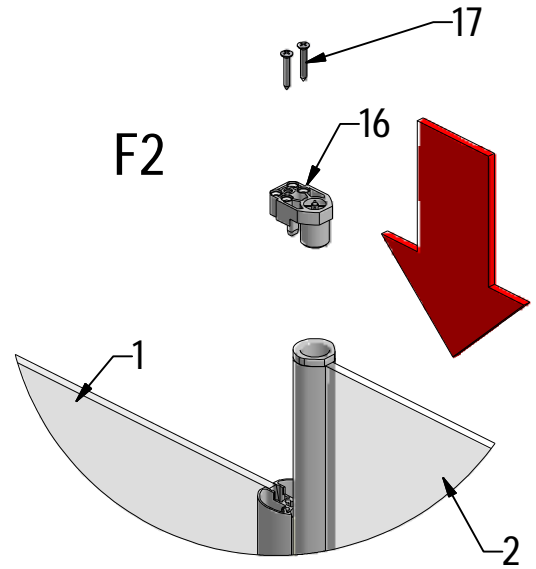
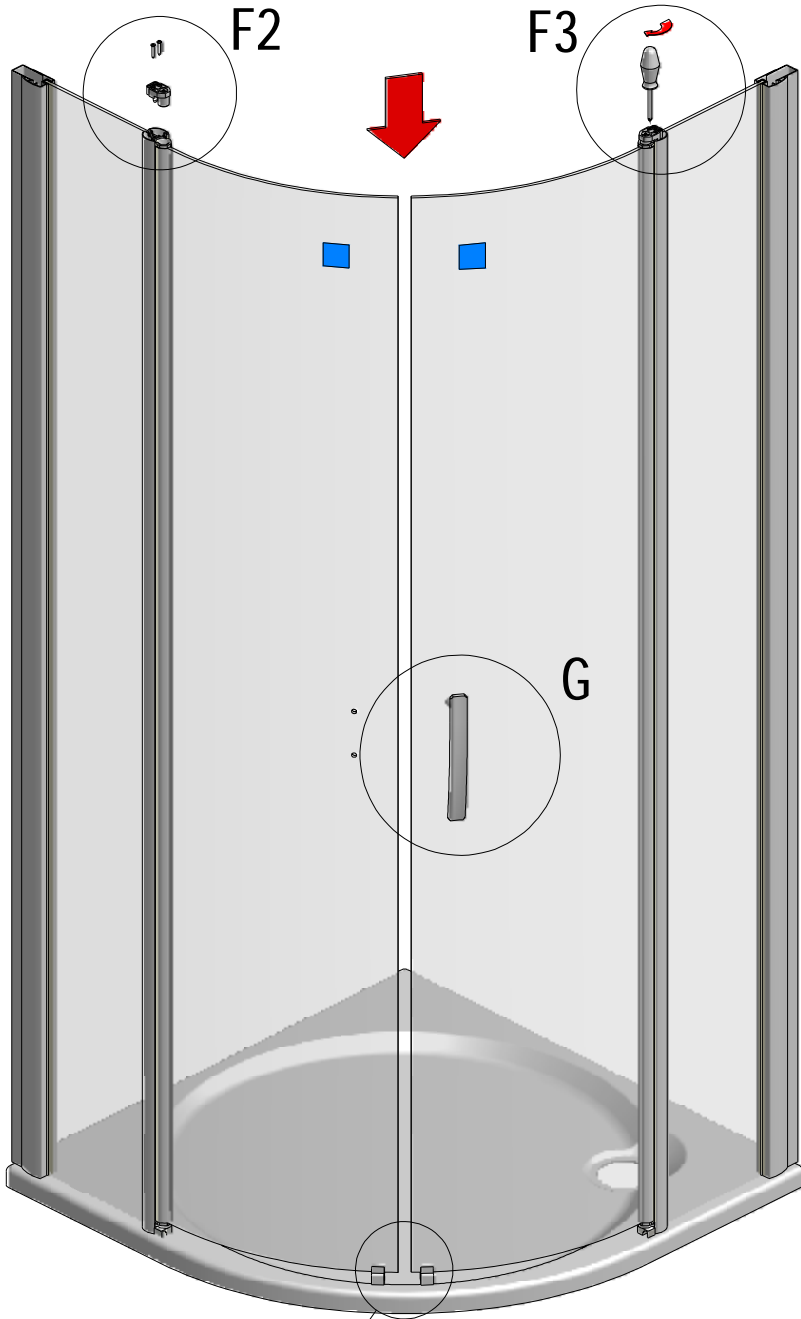
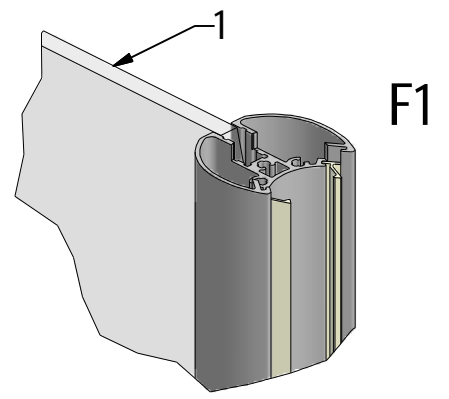
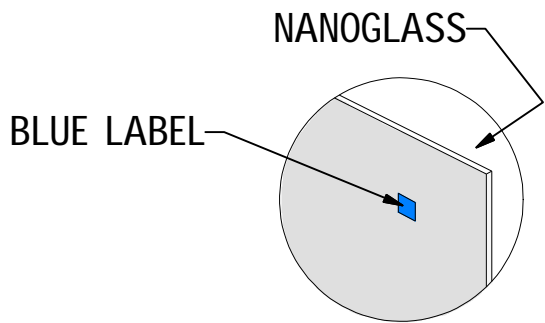


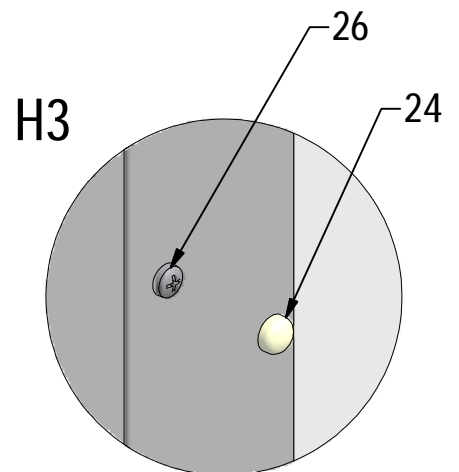
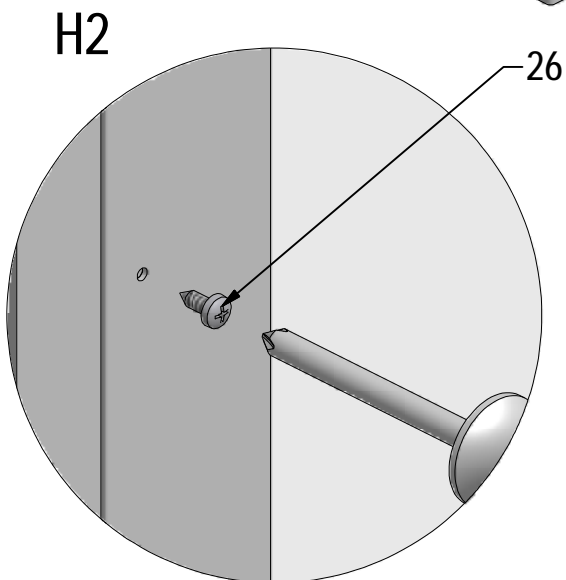
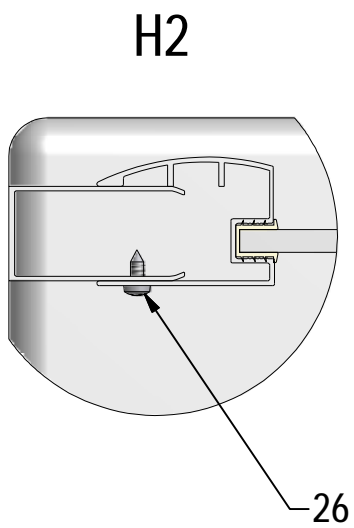
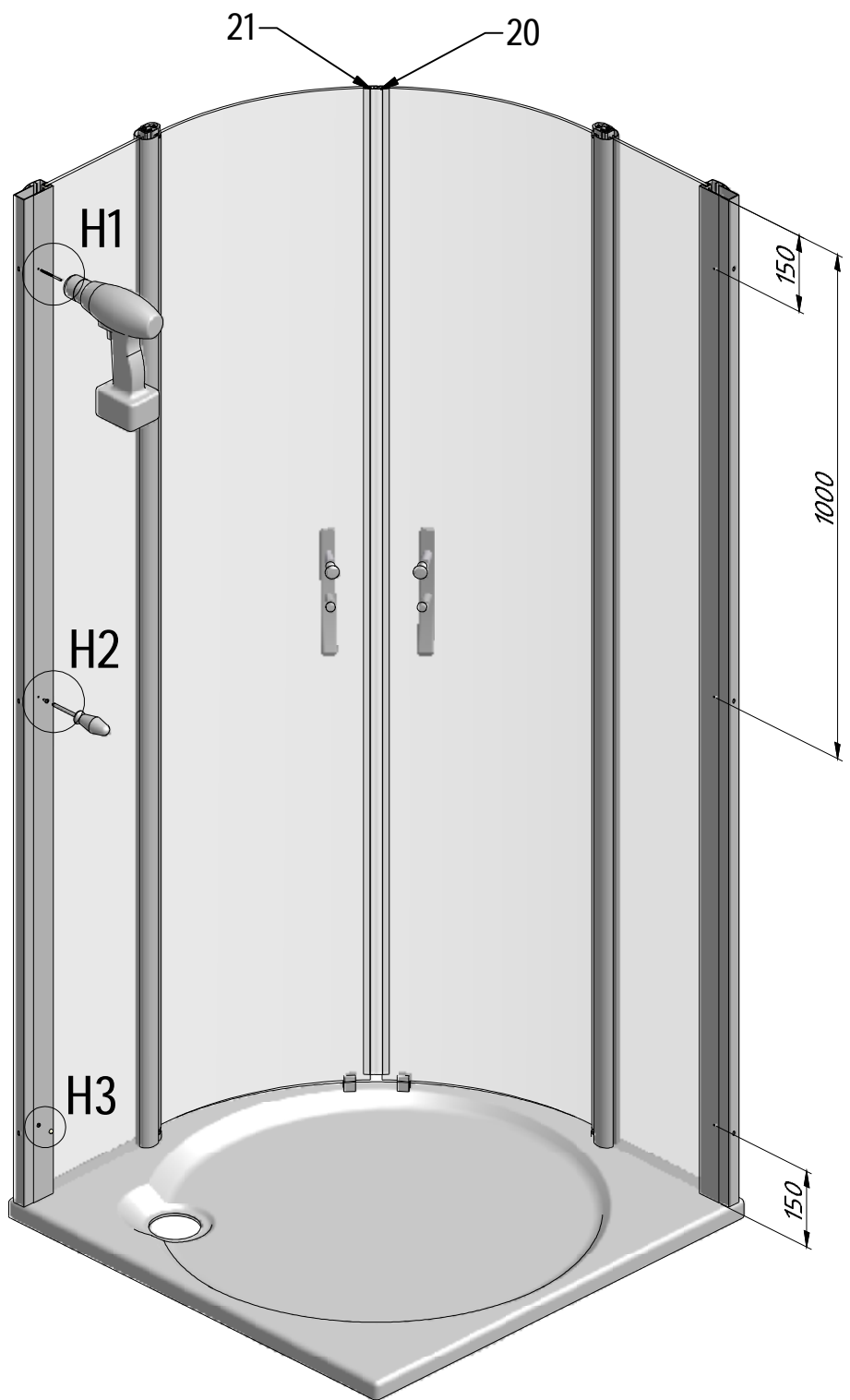
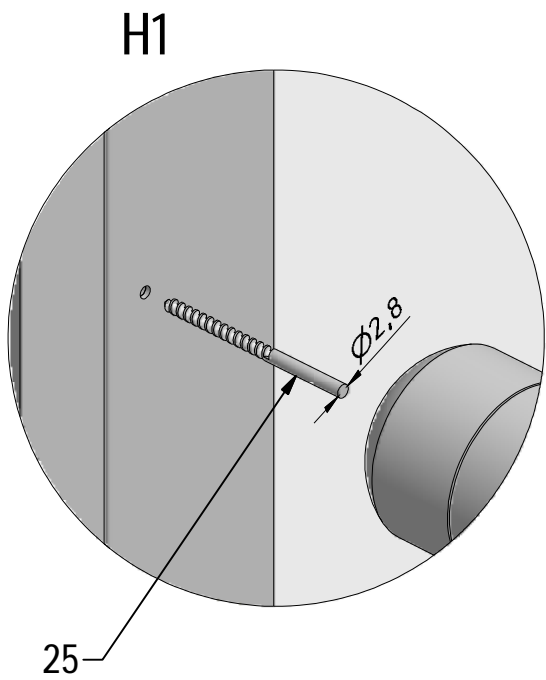
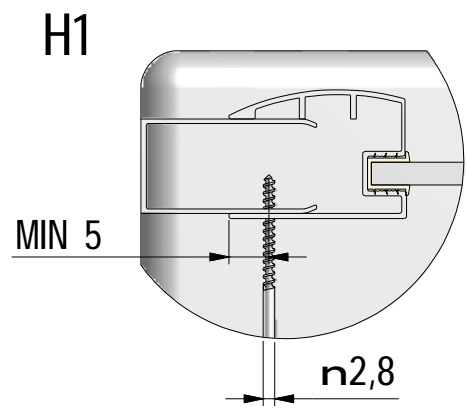
28. 2x
M0800
3,5x45

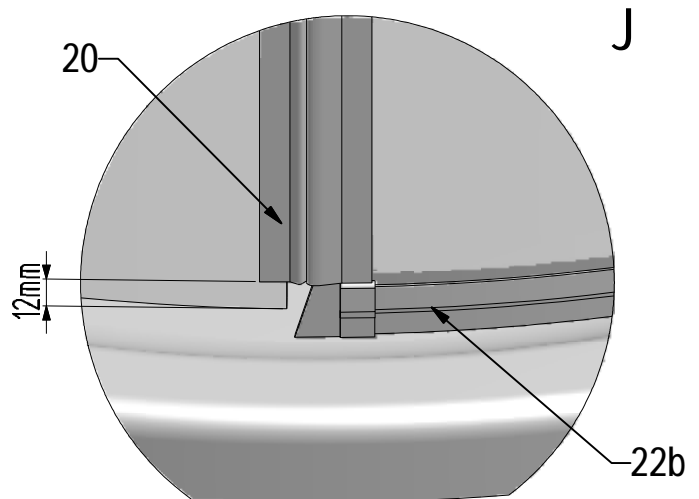
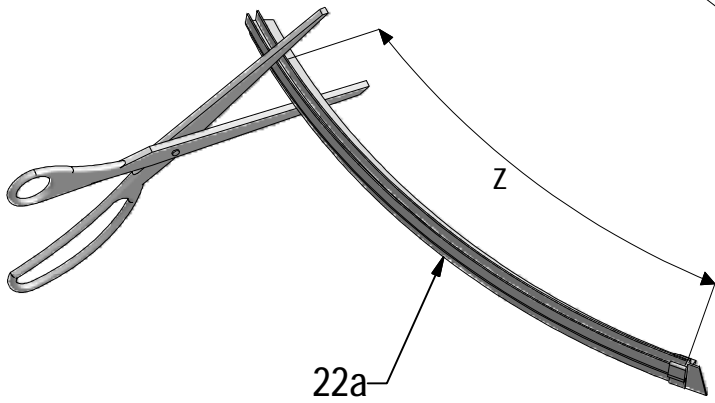
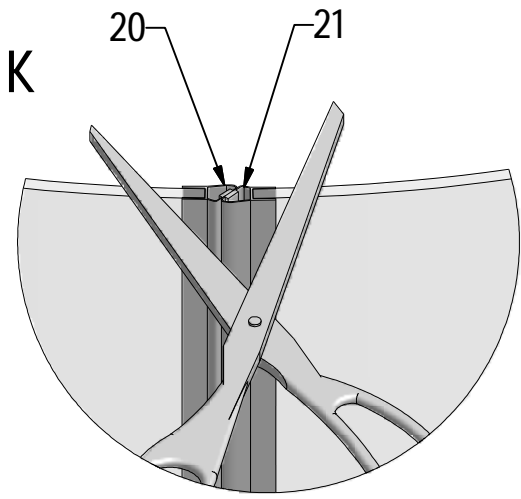






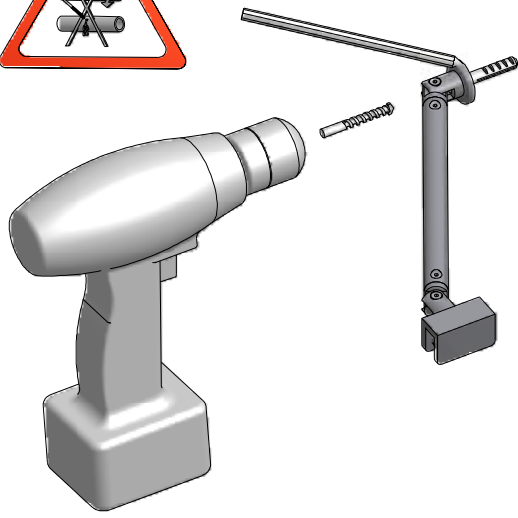




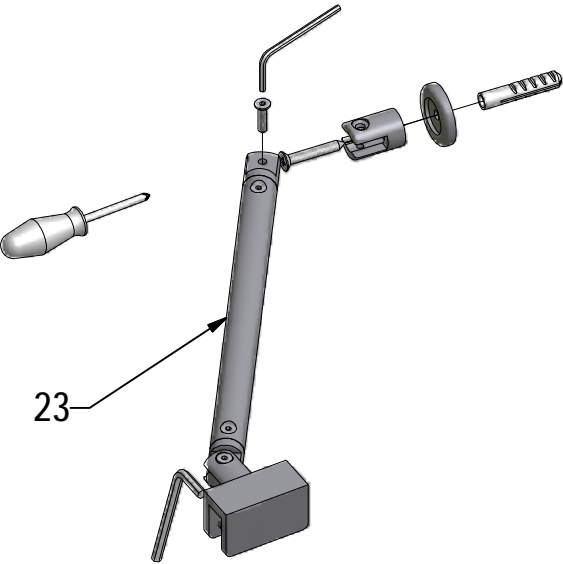




M



M



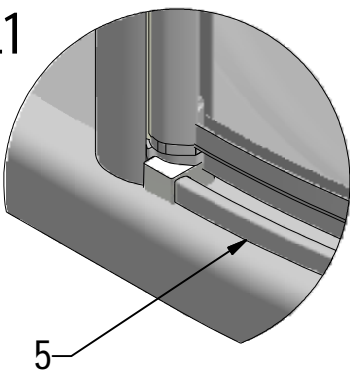
23



L1

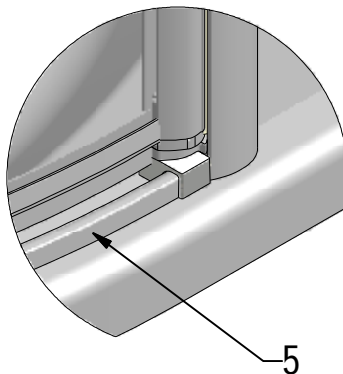
L2

L1

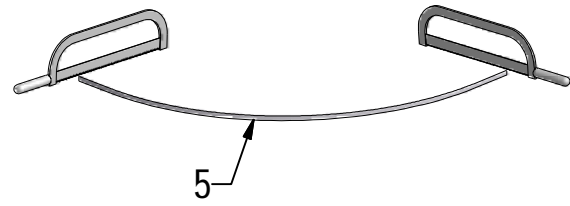


5

L2



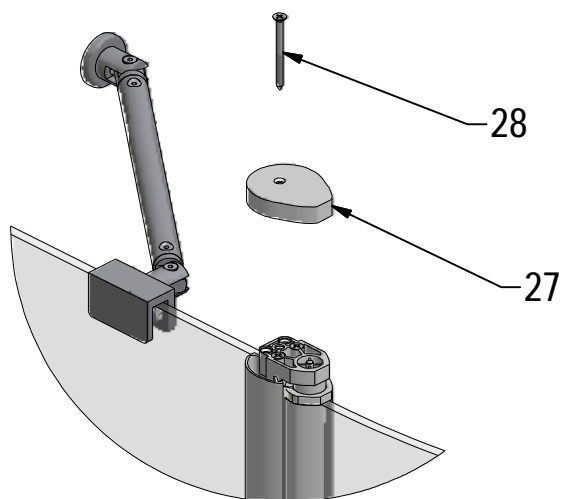
5



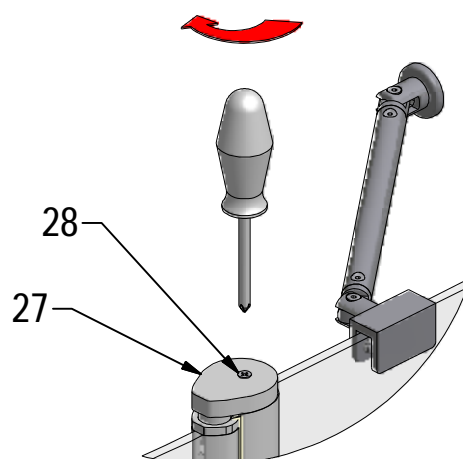
5

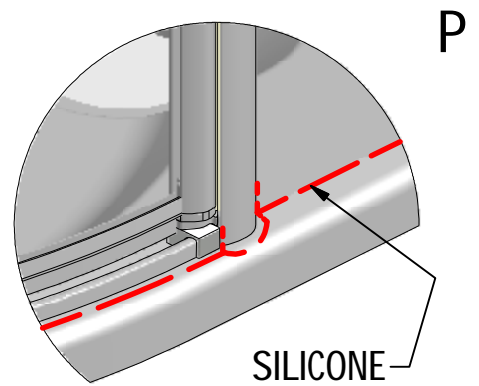
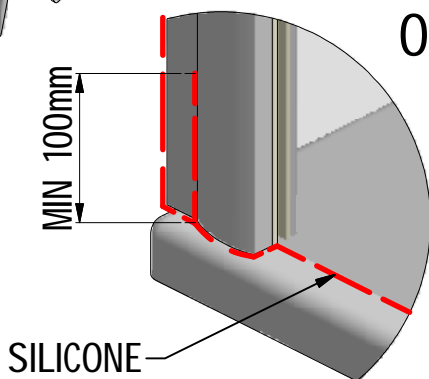
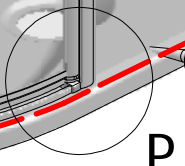
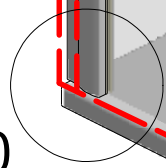
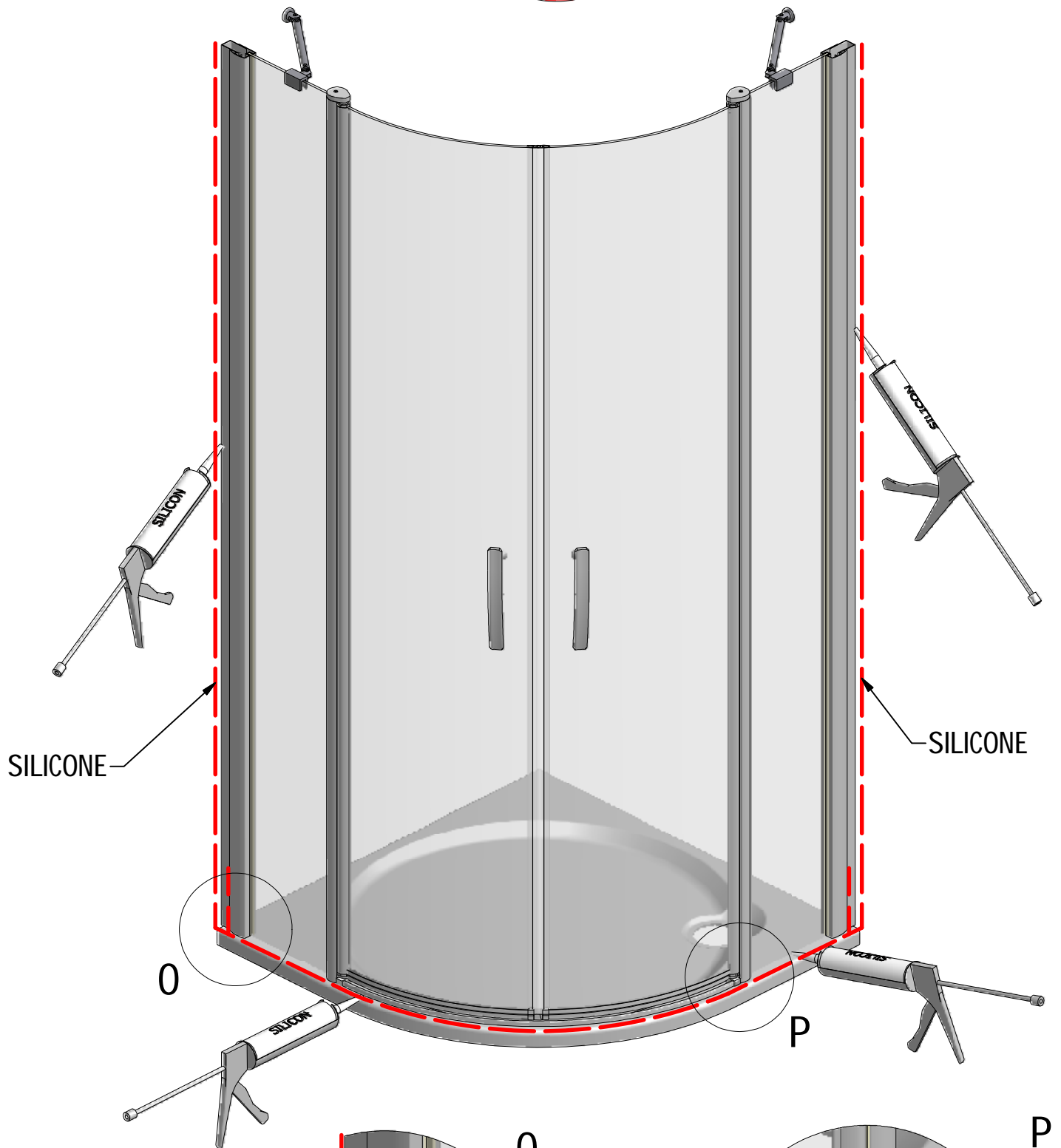


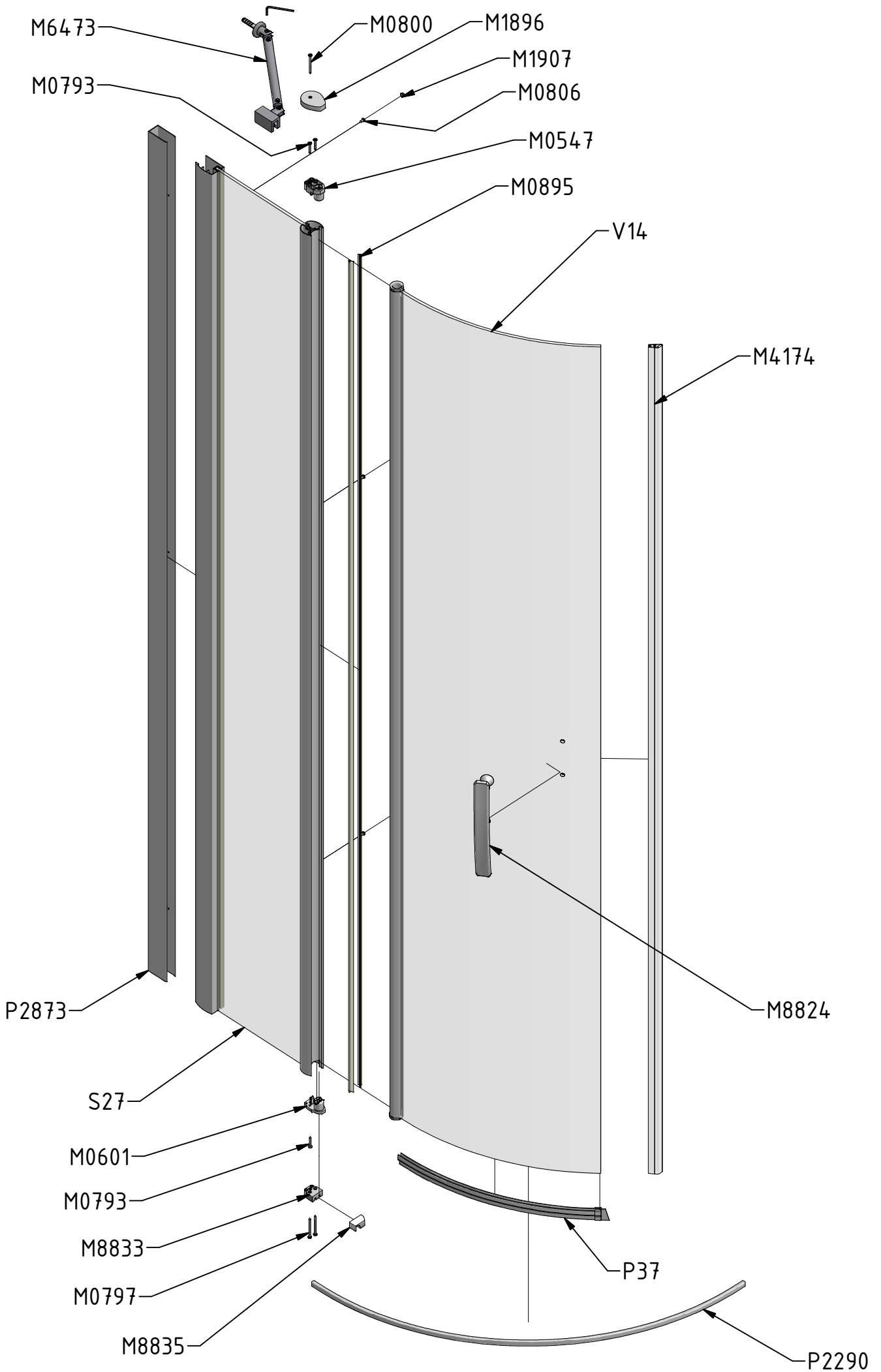
N1

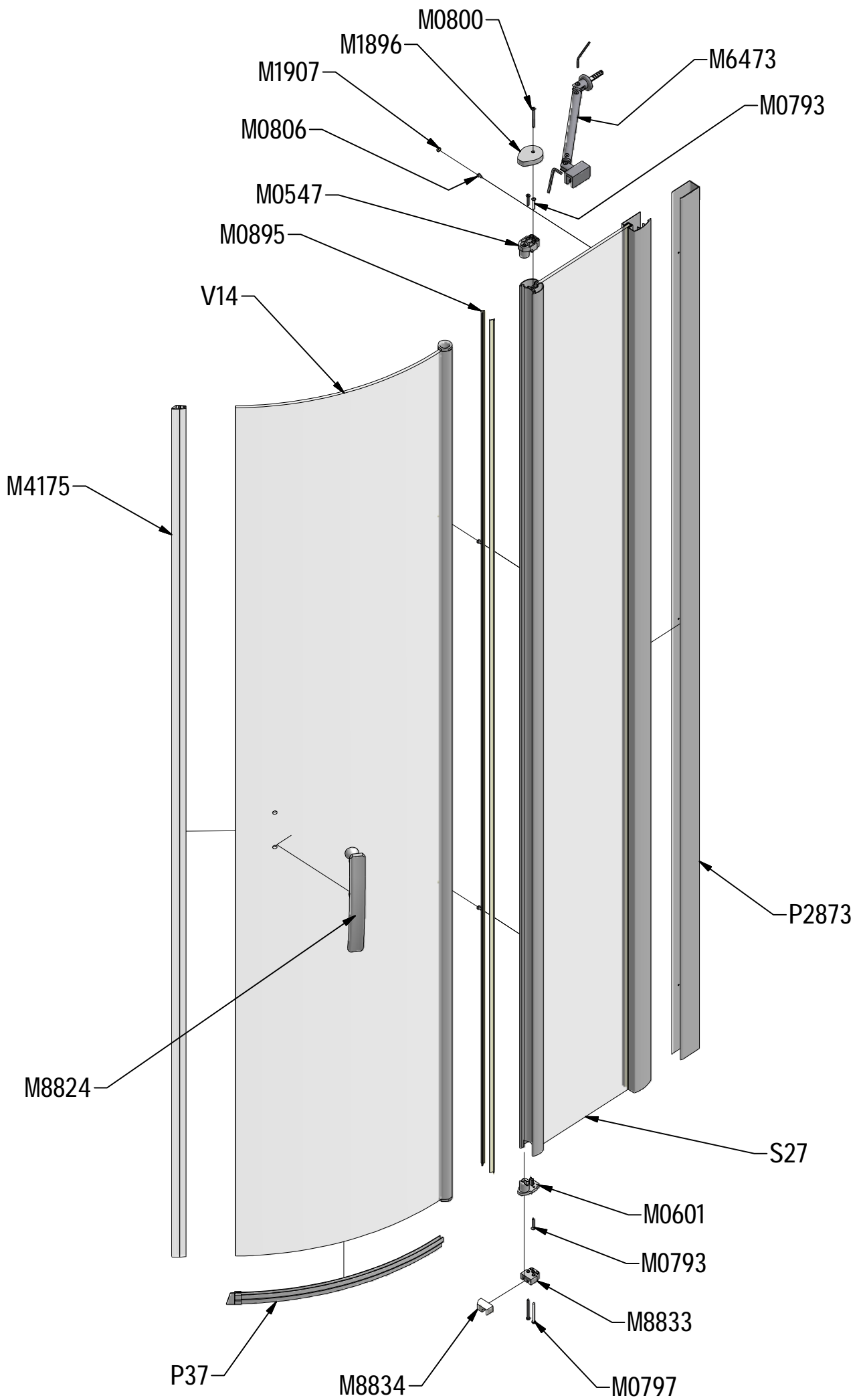


N2

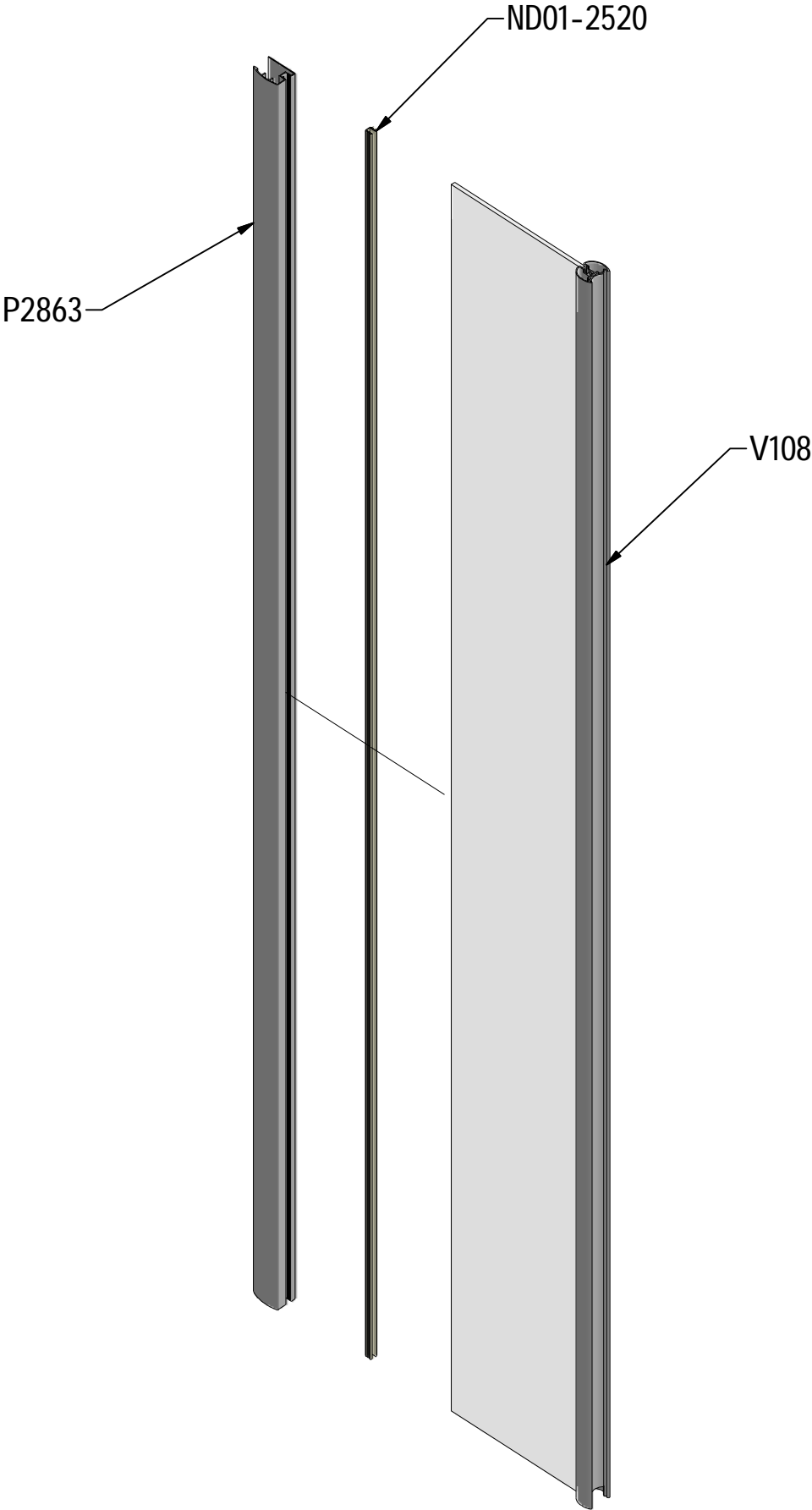








S27



P37	900			ND01-2421
S27	900	brillant+clear glass		ND02-0632-00-02
V14	900	brillant+clear glass		ND02-0508-00-02
V108	900	brillant+clear glass		ND03-0478-00-02



**ROLTECHNIK a.s. / Třebořov 160 / 569 33,
CZECH REPUBLIC**

11

EN 14428:2008+A1