



OR – HORNÍ INSTALACE
UR – SPODNÍ INSTALACE



ELEKTRICKÝ ZÁSOBNÍKOVÝ OHŘÍVAČ VODY
10 – 15 – 30 LITRŮ PRO HORNÍ NEBO SPODNÍ
INSTALACI (30 LITRŮ POUZE HORNÍ INSTALACE)

3
DĚLKA
ZÁRUKY



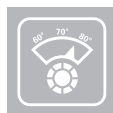
SMALTOVANÁ
NÁDRŽ Z OCELI



KRYTÍ IPX4



POLYURETANOVÁ
IZOLACE



REGULACE
TEPLoty



TBST
TERMOSTAT



PROTIZÁMRZOVÁ
FUNKCE



DESIGN
PLUS

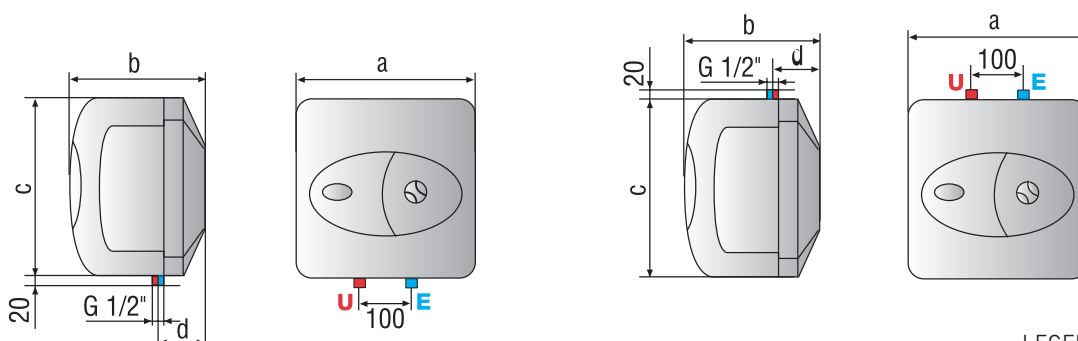
- VNITŘNÍ NÁDRŽ Z OCELI SE SPECIÁLNÍM TITANOVÝM SMALTEM
- ROZMĚRNÁ MAGNEZIOVÁ ANODA
- VNĚJŠÍ OVLÁDÁNÍ TEPLoty
- BIPOLÁRNÍ TERMOSTAT
- POJISTNÝ VENTIL
- SILNÁ VRSTVA POLYURETANOVÉ IZOLACE
- ŠIROKÁ ŠKÁLA POUŽITÍ

**kompaktní
design**

Technická data – rozměry

		TI SHAPE						TI SHAPE				
		10 OR	10 UR	15 OR	15 UR	30 OR		10 OR	10 UR	15 OR	15 UR	30 OR
Objem	l	10	10	15	15	30	a mm	357	357	357	357	447
Výkon	kW	2,0	2,0	2,0	2,0	2,0	b mm	261	261	308	308	370
Napětí	V	230	230	230	230	230	c mm	357	357	357	357	447
Doba ohřevu ($\Delta T = 45\text{ }^\circ\text{C}$)	h, min	0,18	0,18	0,25	0,25	0,50	d mm	92	92	78	78	114
Max. provozní teplota	$^\circ\text{C}$	80	80	75	75	75						
Tepelné ztráty	kWh/24h	0,43	0,55	0,53	0,65	0,61						
Max. provozní tlak	bar	8	8	8	8	8						
Hmotnost	kg	6,6	6,6	7,4	7,4	12,8						

	TI SHAPE 10 OR	TI SHAPE 10 UR	TI SHAPE 15 OR	TI SHAPE 15 UR	TI SHAPE 30 OR
OBJEDNACÍ KÓD	877125	877126	877127	877128	877129
CENA BEZ DPH	2 940 Kč	2 940 Kč	3 340 Kč	3 340 Kč	4 020 Kč
CENA S DPH	3 528 Kč	3 528 Kč	4 008 Kč	4 008 Kč	4 824 Kč



LEGENDA

- E** Vstup studené vody G 1/2"
- U** Výstup teplé vody G 1/2"