

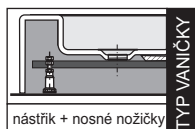
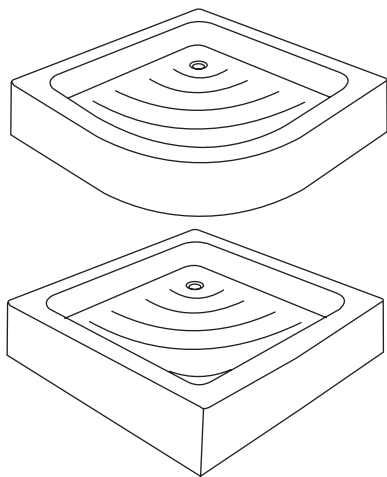


402 - 06

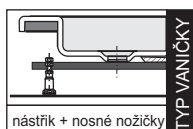
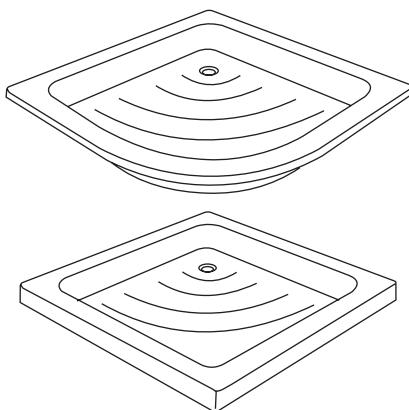
Návod na instalaci sprchových vaniček

Platnost od 1.10. 2007

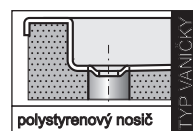
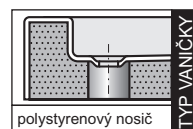
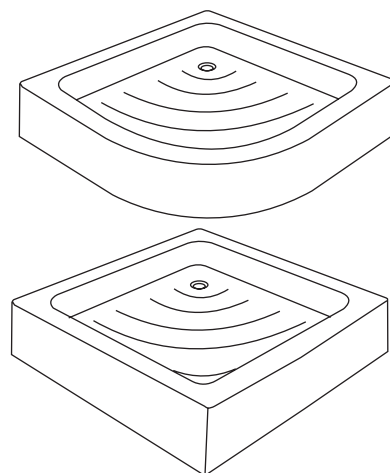
Strana 2-4
INSTALACE
BOXOVÉ SPRCHOVÉ
VANIČKY S NÁSTŘIKEM




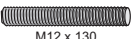




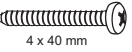


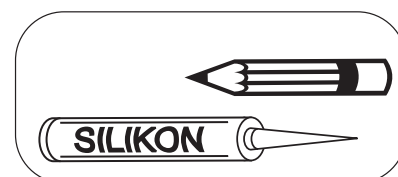
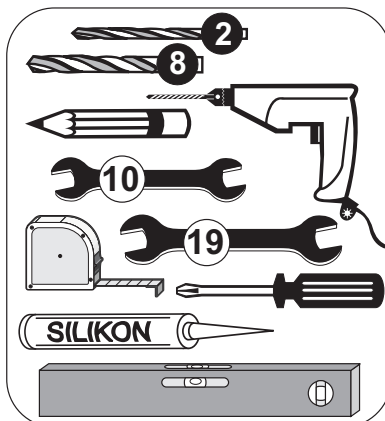
Strana 4-7
INSTALACE
SPRCHOVÉ VANIČKY
S NÁSTŘIKEM

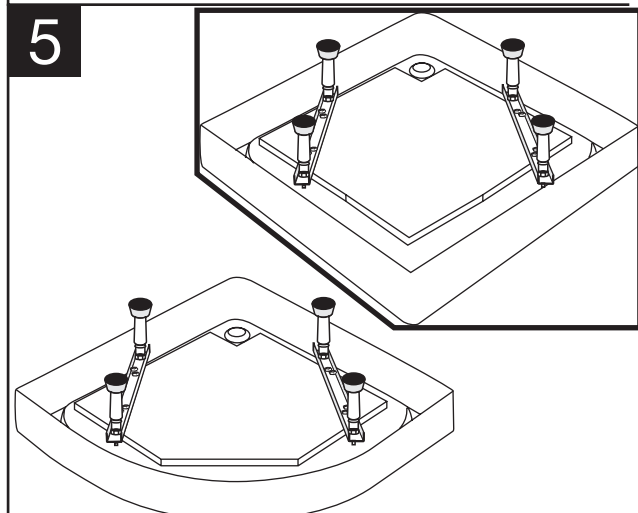
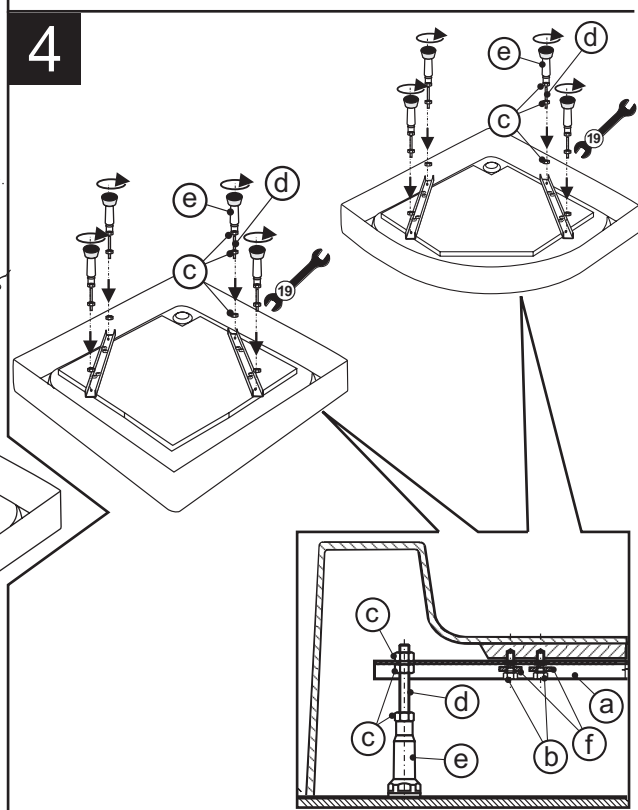
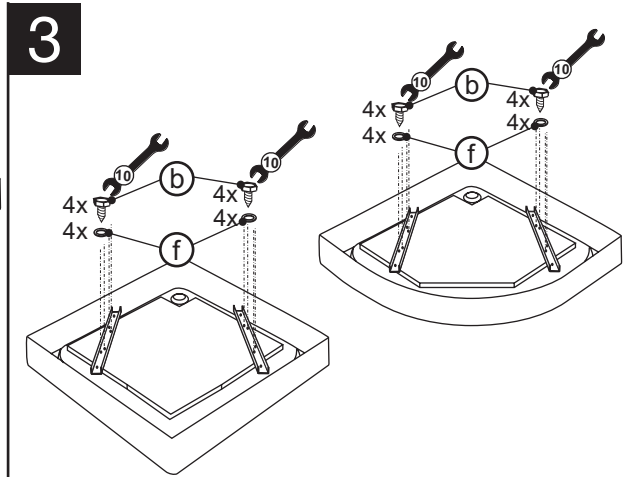
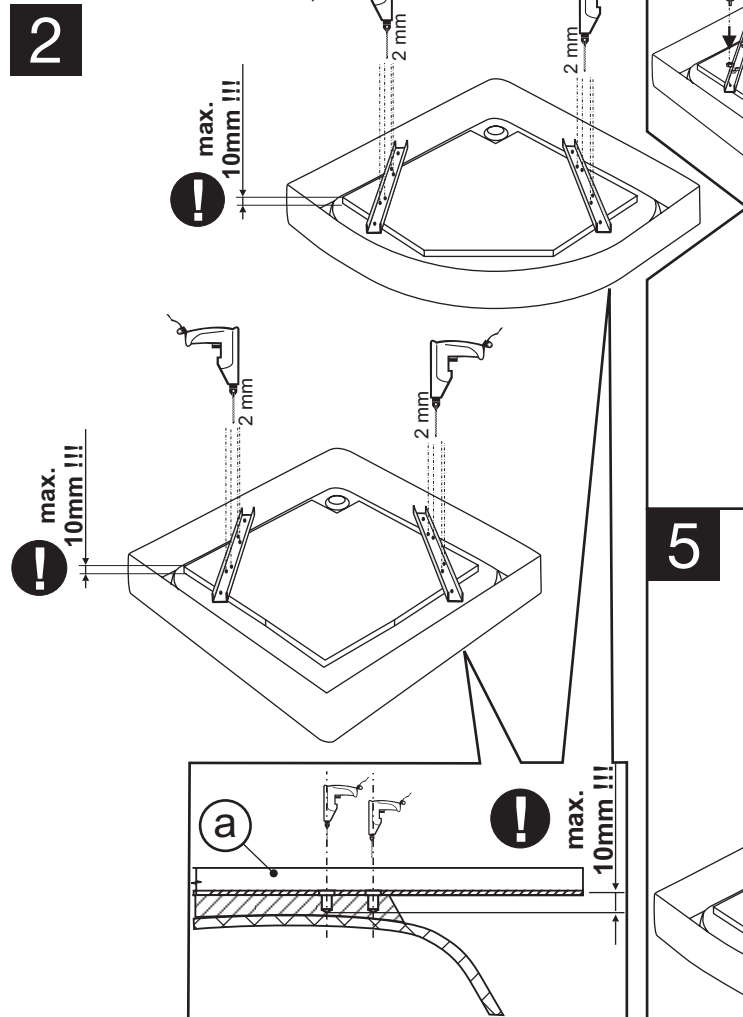
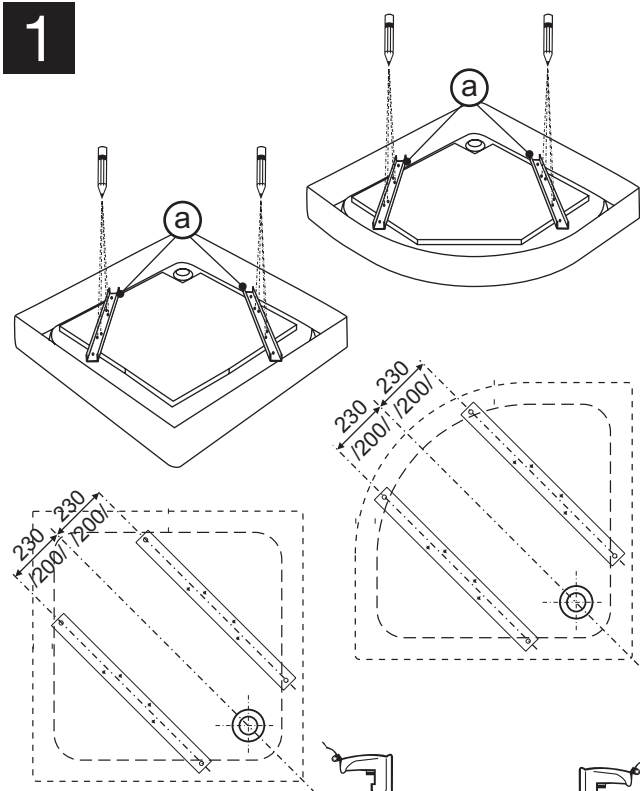


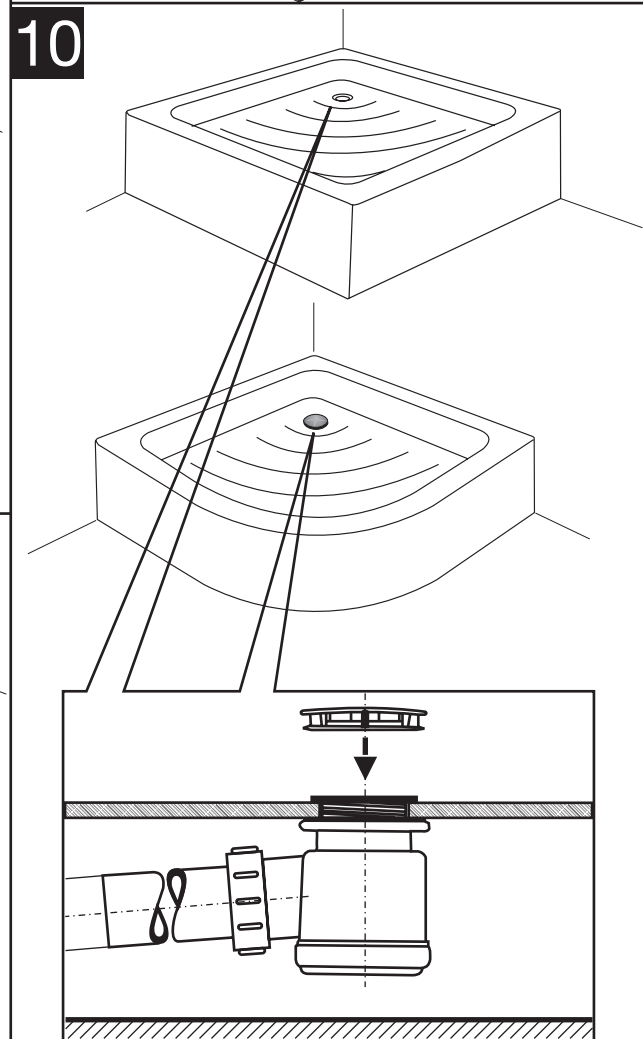
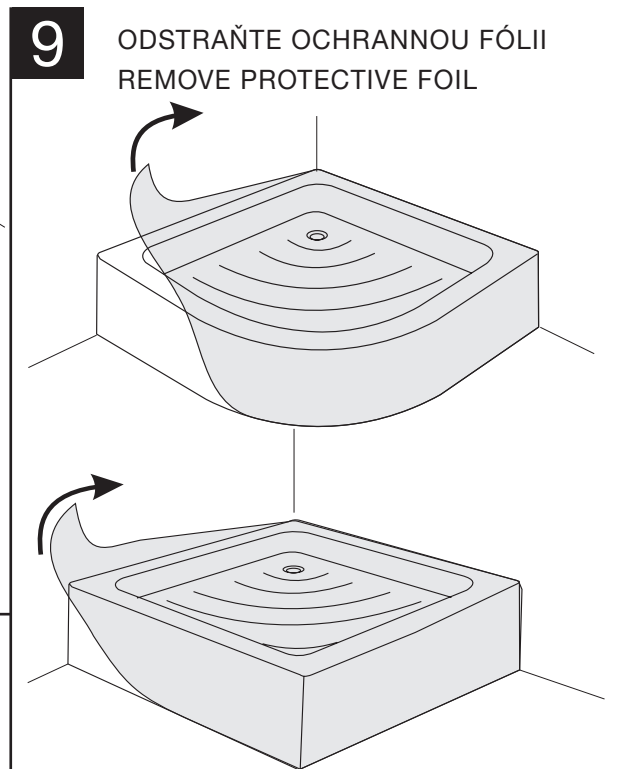
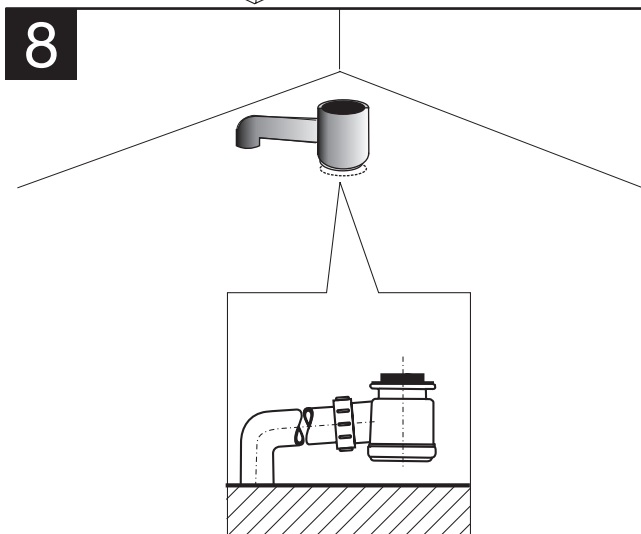
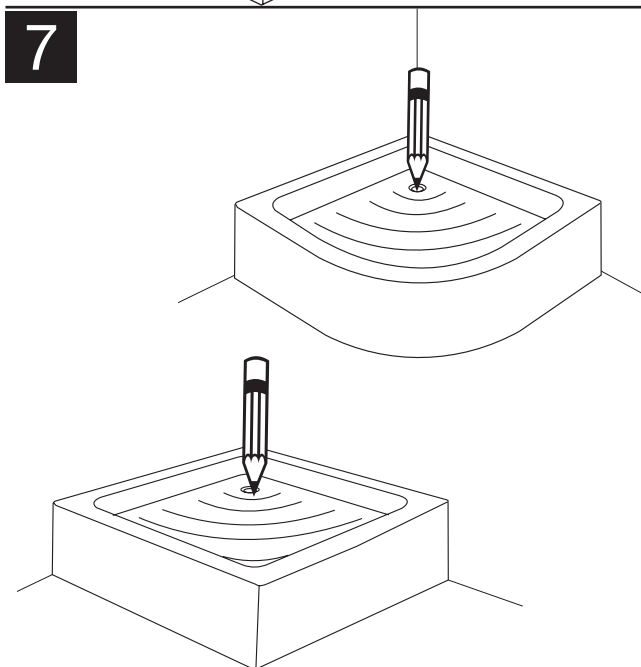
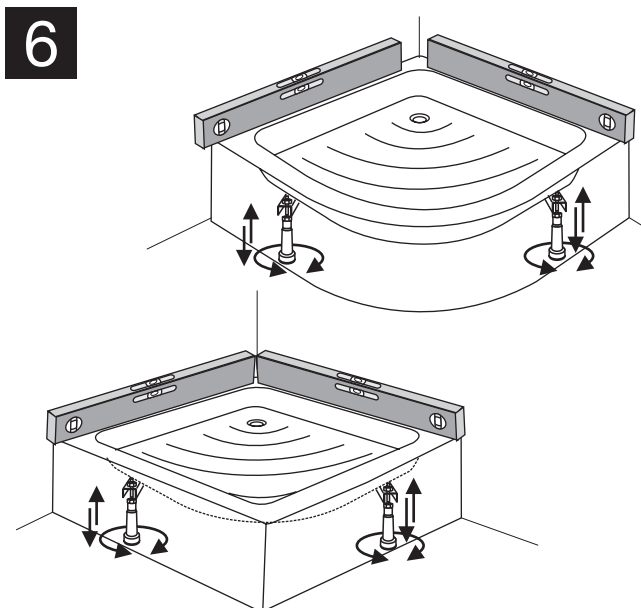
Strana 7-8
INSTALACE
SPRCHOVÉ VANIČKY
S NOSIČEM



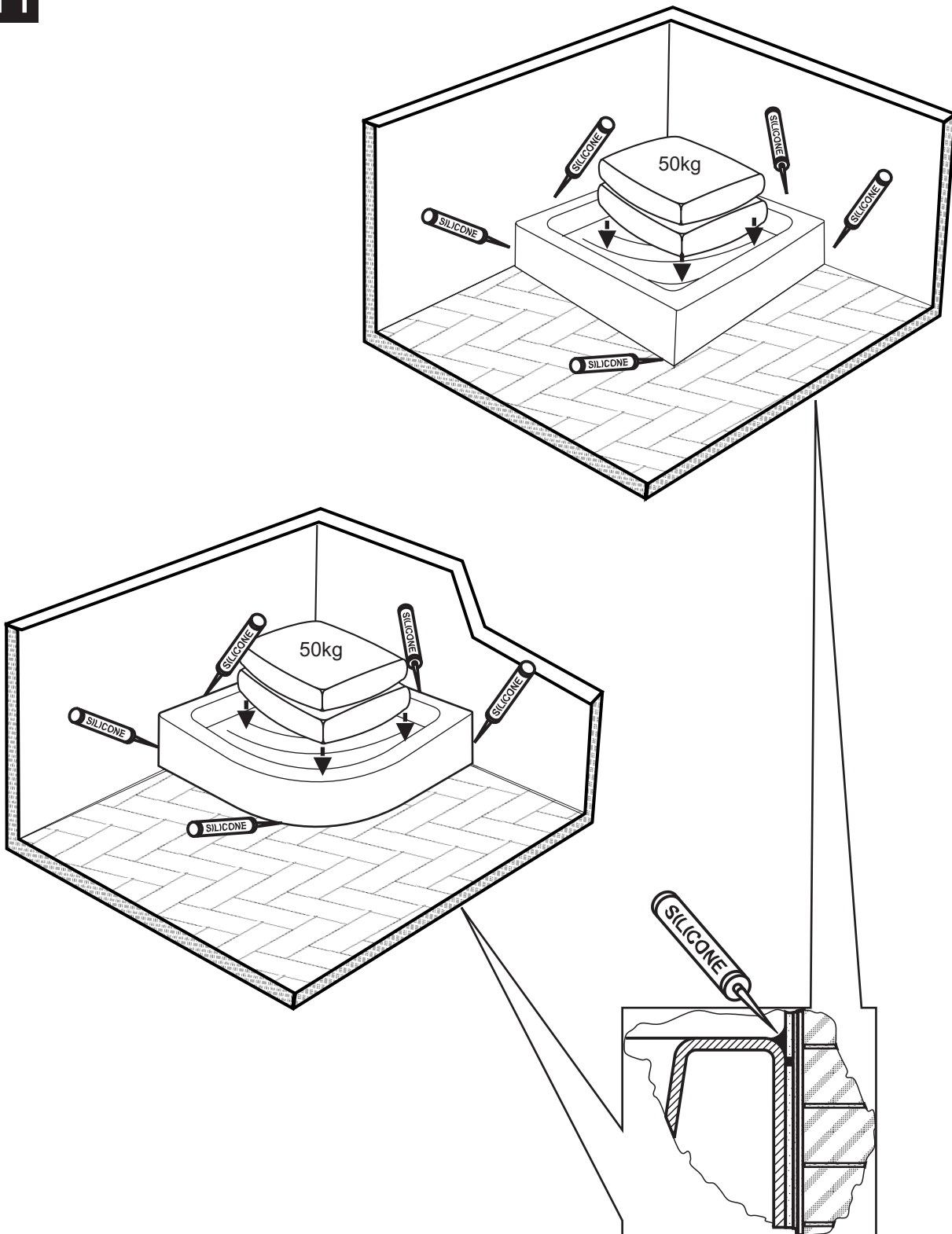
a	 600 mm (800 mm)	2x
b	 M6 x 19	8x
c	 M12	12x
d	 M12 x 130	4x
e	 M12 x 60	4x
f	 f6 mm	8x
g	 8 mm	4x
h	 4 x 40 mm	4x
i	 4 x 40 mm	4x

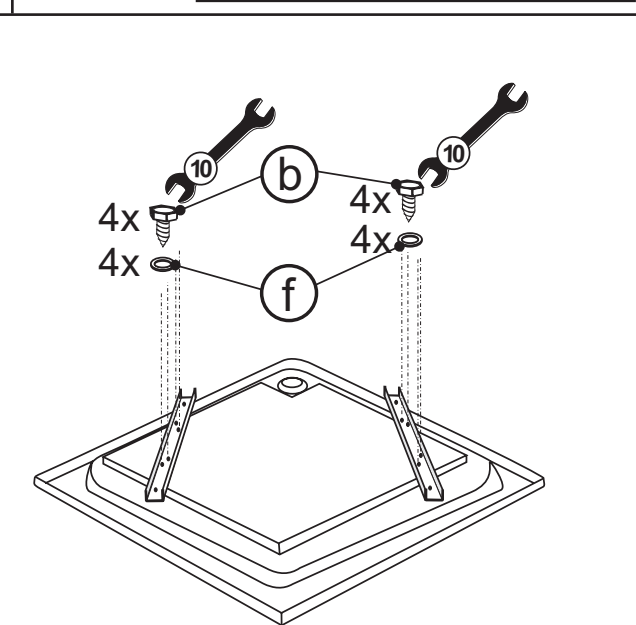
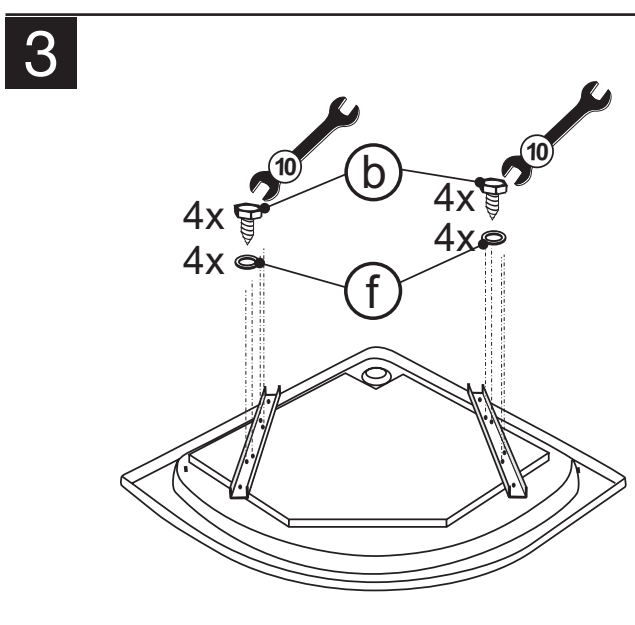
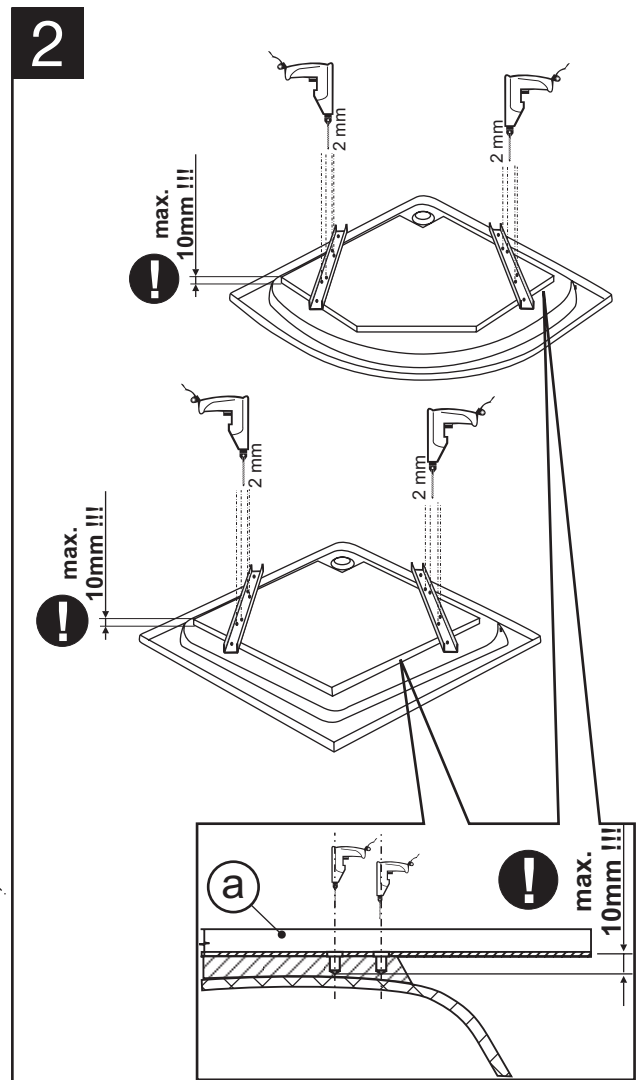
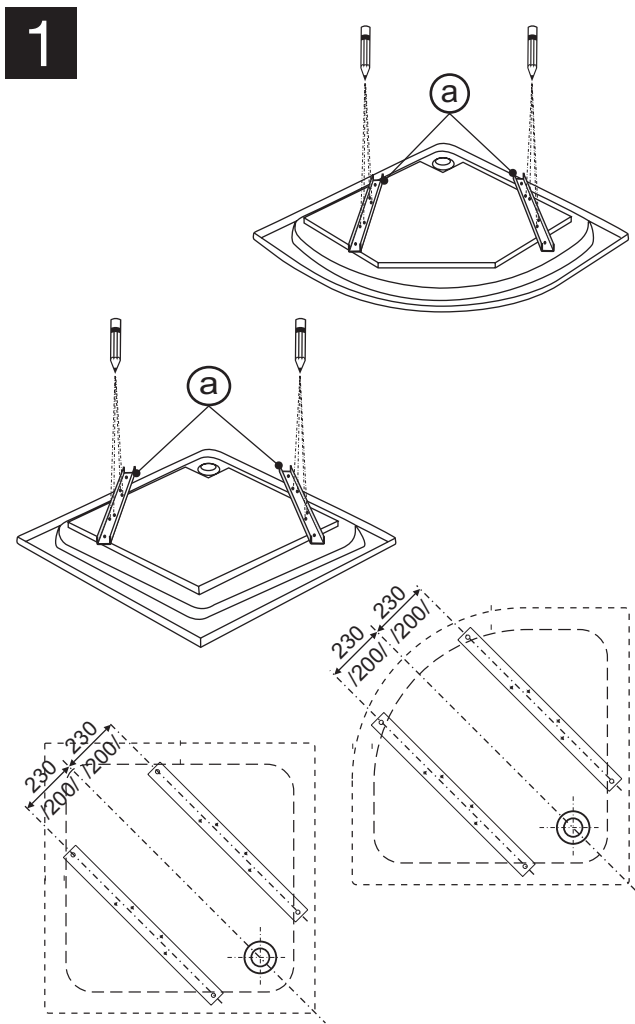




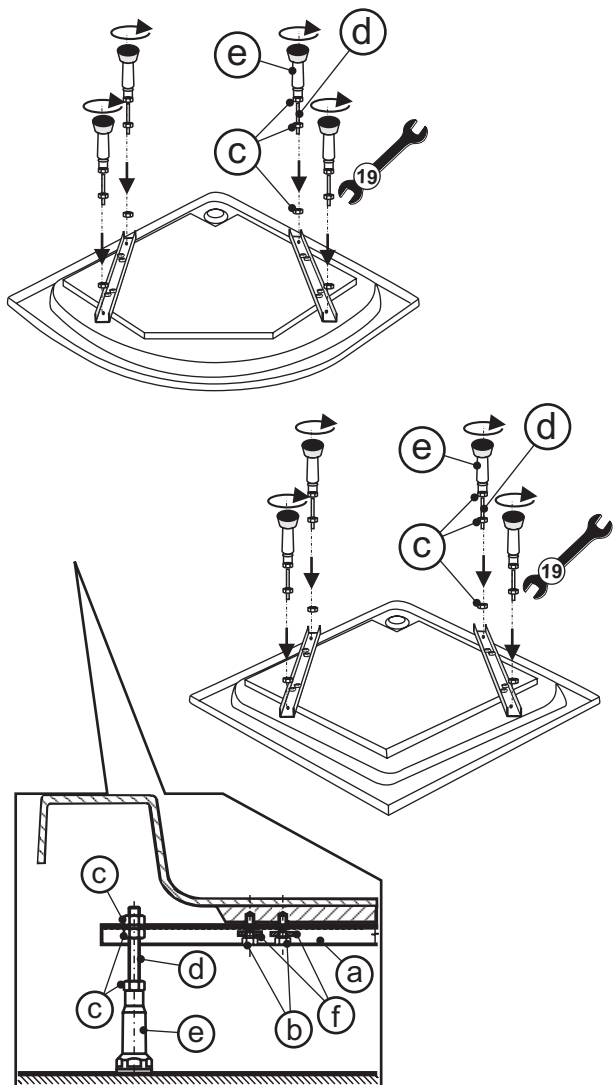


11

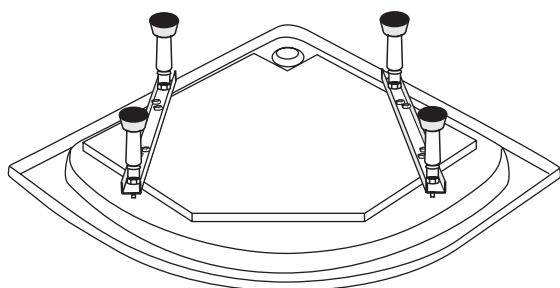




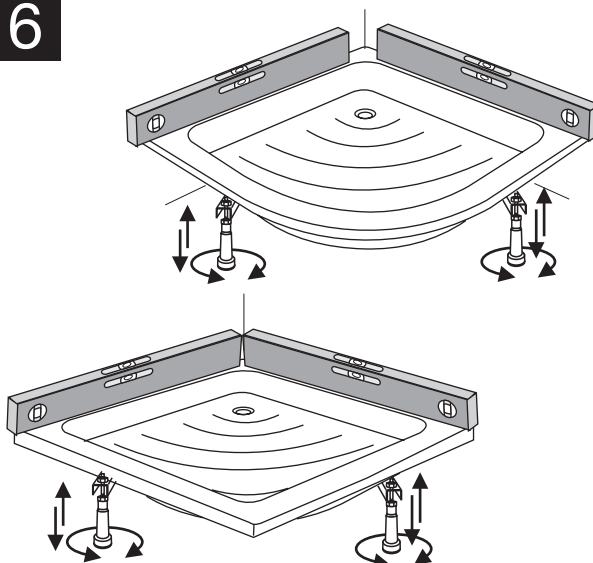
4



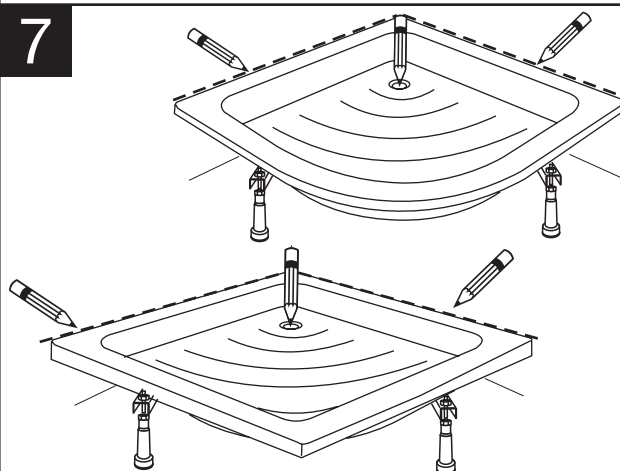
5



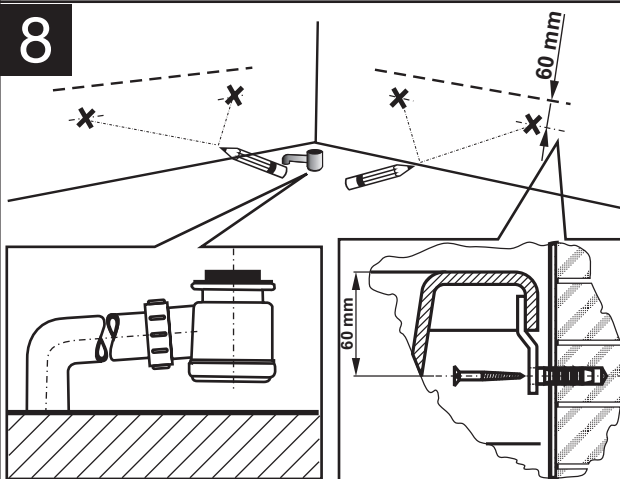
6



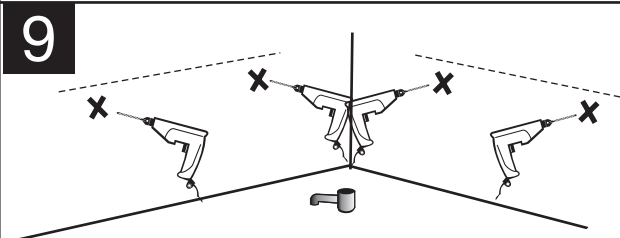
7



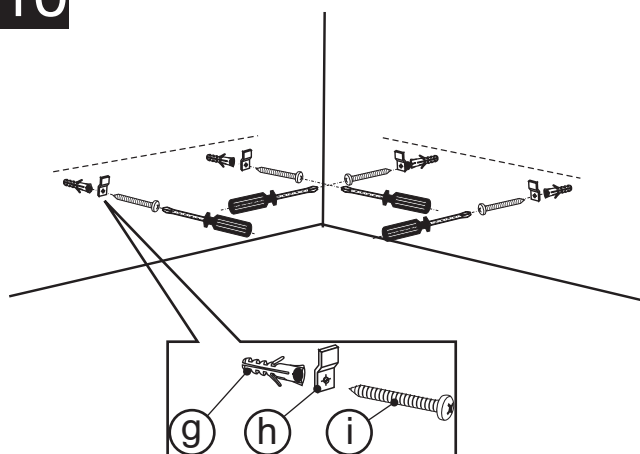
8



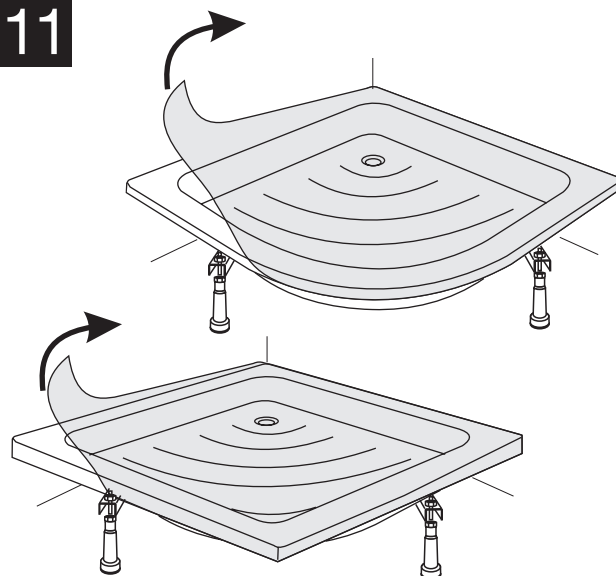
9



10

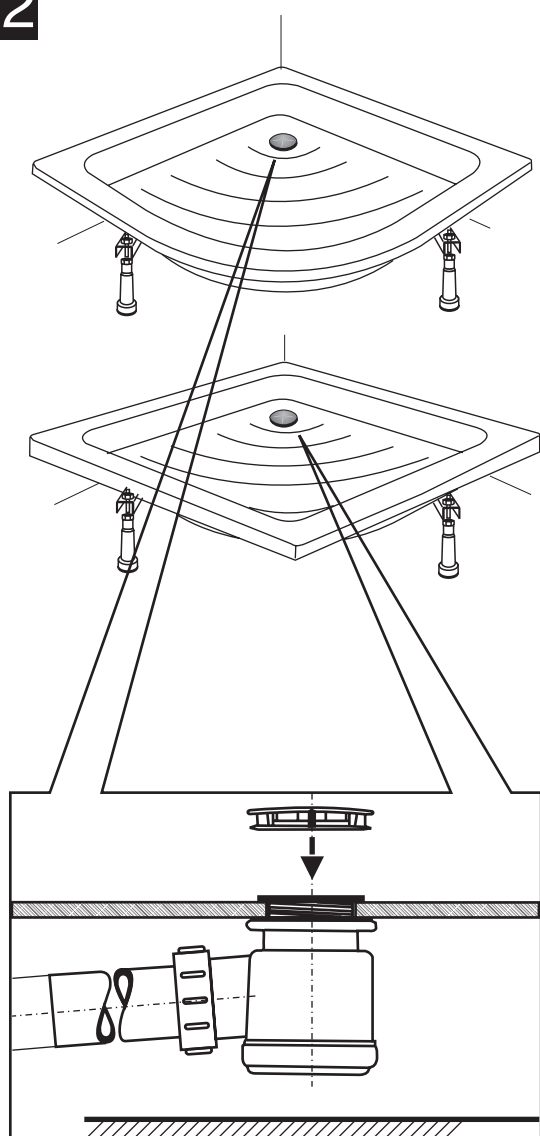


11

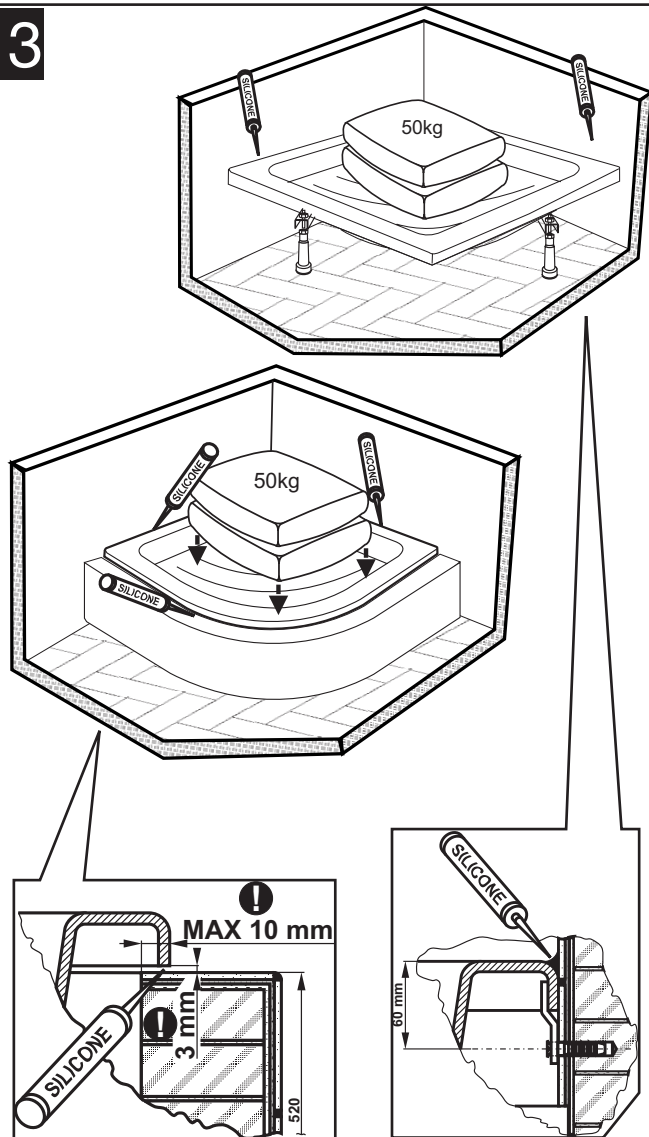


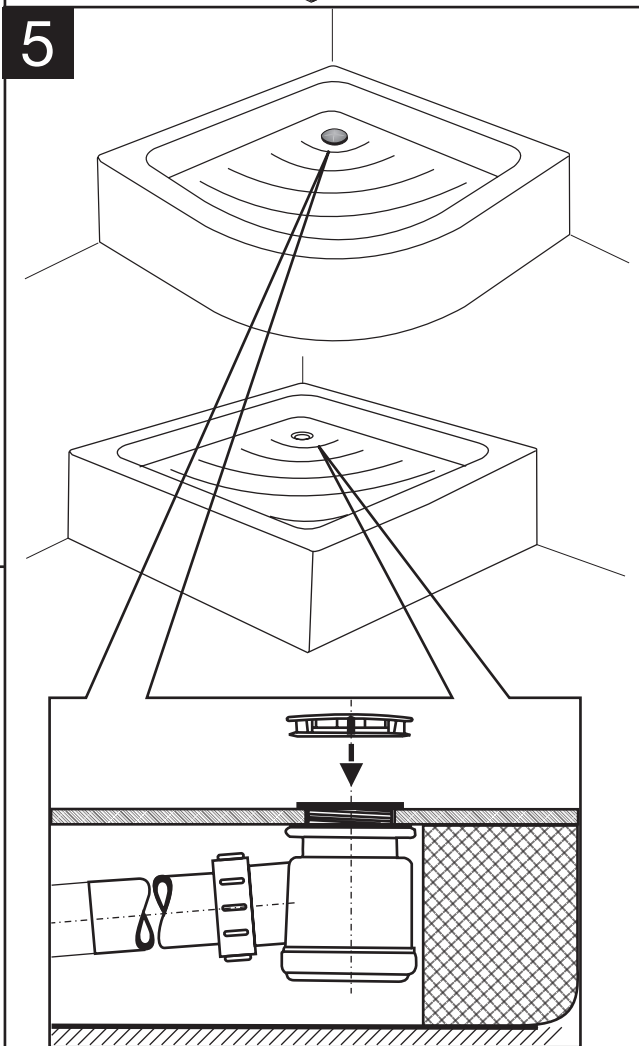
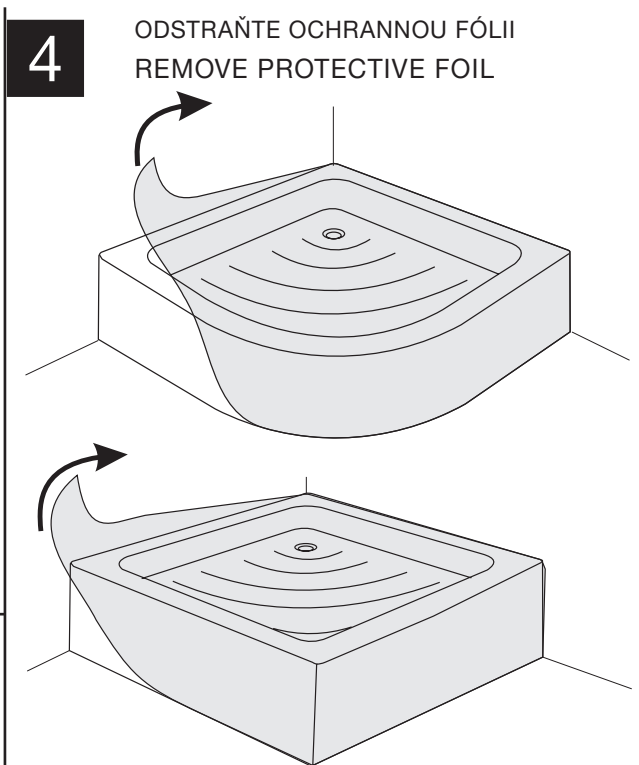
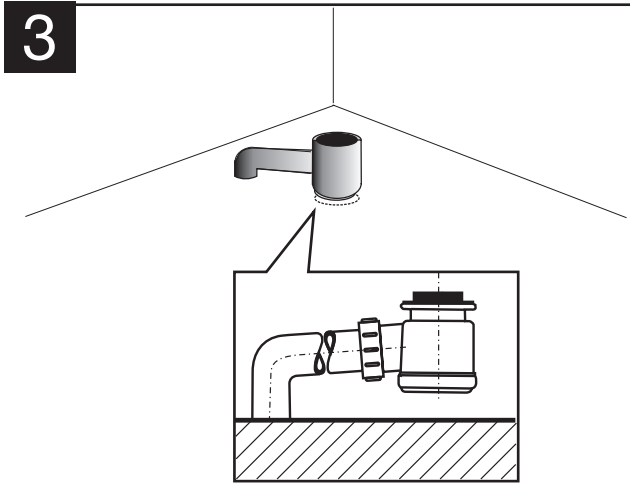
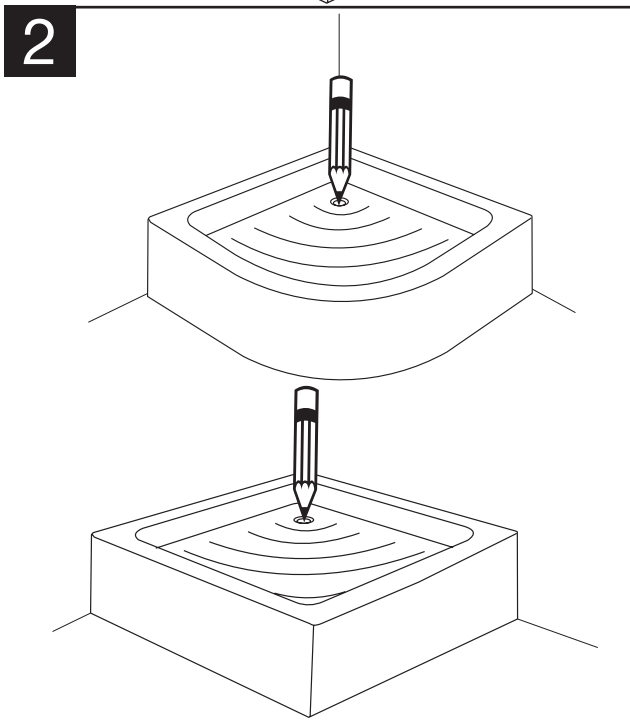
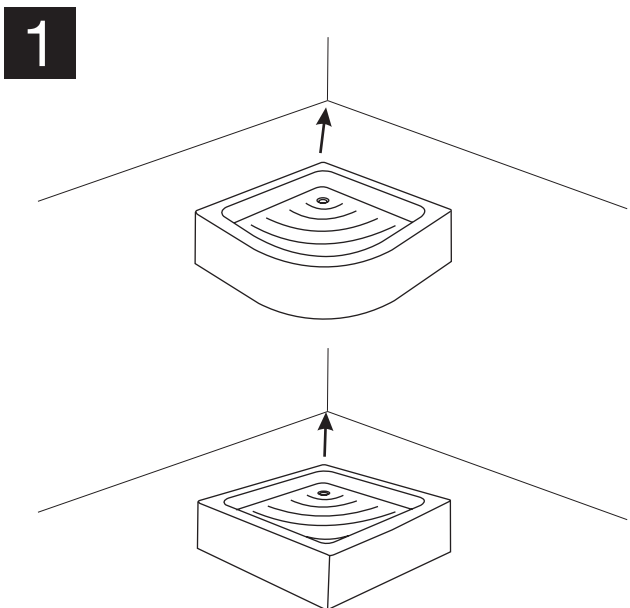
ODSTRANĚTE OCHRANNOU FÓLIÍ
REMOVE PROTECTIVE FOIL

12

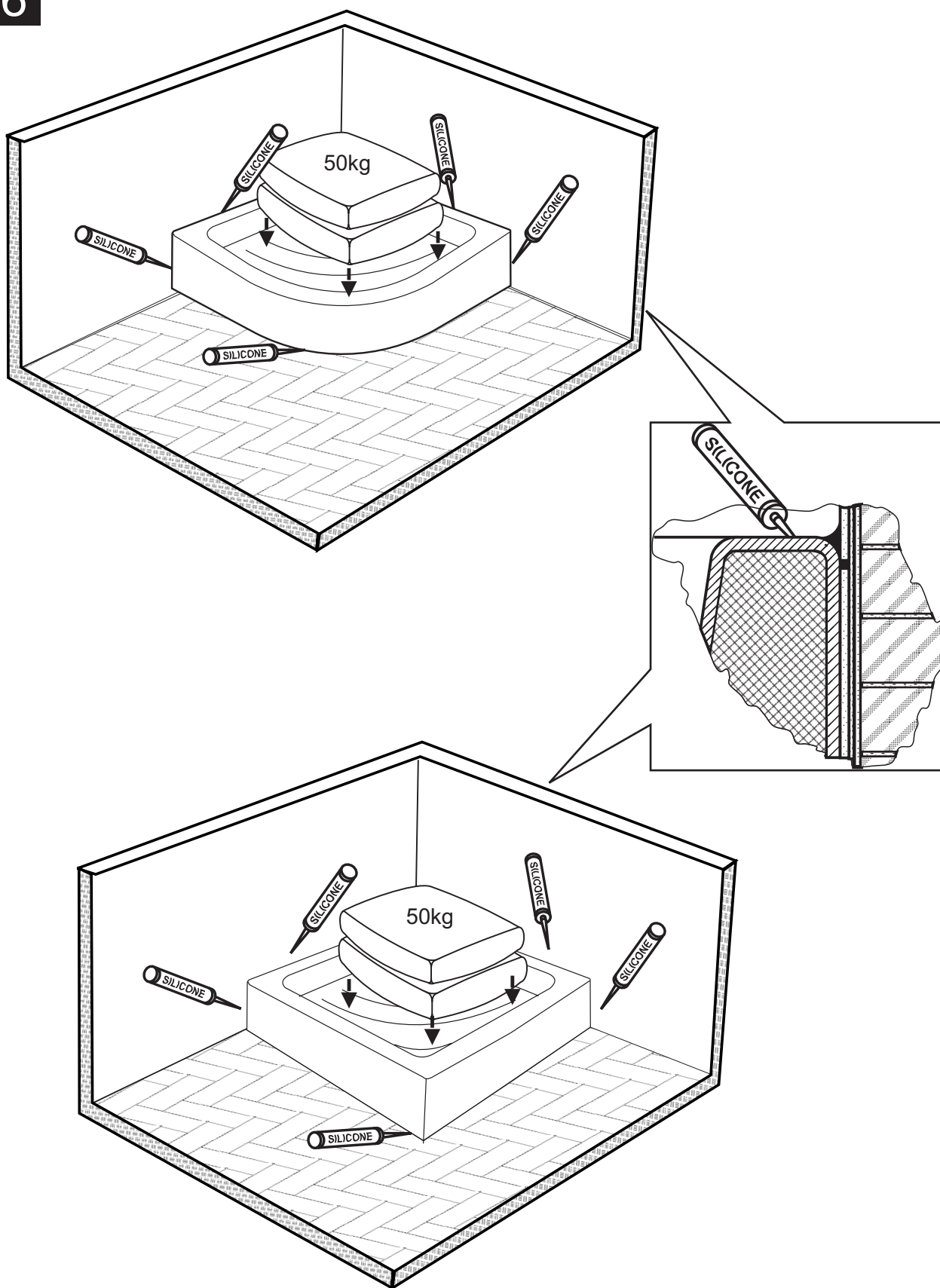


13





6



UPOZORNĚNÍ:

V žádném případě neprovádějte instalaci vany způsobem pevného zazdění!

PÉČE O VAŠ AKRYLÁTOVÝ VÝROBEK

Vaše akrylátové výrobky byly společností Vagnerplast, spol. s r.o. vyrobeny v nejvyšším možném kvalitativním standardu podle Evropské normy EN 198/1987 za použití prvotřídního akrylátového materiálu. Akrylát se vyznačuje barevnou stálostí, vysokou tvrdostí, výbornou chemickou odolností a dalšími vynikajícími vlastnostmi.

Údržba je velice snadná. Vzhledem ke značné hustotě akrylátu nedochází k silnému ulpívání nečistot na stěnách nebo dně vany. Případné nečistoty lehce odstraníte běžnými tekutými mycími prostředky **bez abrasivních přísad**.

V žádném případě nepoužívejte písek na vany nebo na nádobí !!!!!

Ztratili byste vysoký lesk Vaší vany. V případě, že dojde nedopatřením při užívání k poškrábání povrchu vany, lze k jejímu opětovnému vyleštění použít jakýkoli leštící prostředek, jako např. autoleštěnku, apod.

UPOZORNĚNÍ:

V žádném případě nepoužívejte drátěnky, kovové houby, nože, ocelovou vlnu či drhnoucí žínky.

Nepoužívejte silná rozpouštědla jako jsou aceton, ředidla barev, čpavek nebo benzín. Stopy olejů či mazadel je možné odstranit denaturovaným lihem.

V případě, že se na vnitřních stěnách Vaší akrylátové vany usadil tzv. vodní kámen (minerály z vody) a akrylát tím ztratil lesk, použijte k vyčištění **běžný 8% ocet** nebo **Vitapur** (možnost zakoupení u prodejců firmy Vagnerplast, spol. s r.o.). Vaše vana bude opět zářit vysokým leskem!

V případě používání jakýchkoli příměsí do koupele (např. soli, esence, oleje atd.), které nejsou pro tuto aplikaci výslovně určené, se před jejich použitím informujte u dodavatele na možnost použití v akrylátových vanách, aby nedošlo k poškození Vaší vany, umývadly s krytem, případně je-li instalován panelu vany.



Reklamační řízení, osazení a oživení, záruční a pozáruční opravy výrobků Vagnerplast spol. s r.o.:

Vagnerplast spol. s r.o. • Velké Přítočno 2, 273 51 Unhošť
tel.: +420 312 258 924, fax: +420 312 258 919
mobil: 602 209 505, e-mail: reklamace@vagnerplast.cz