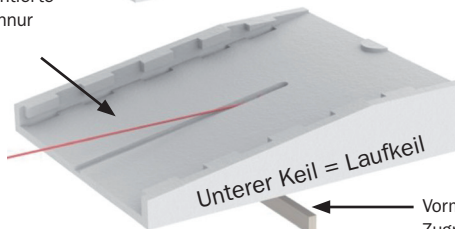


MITTEN-ABSTÜTZ-SYSTEM (MAS 5305)

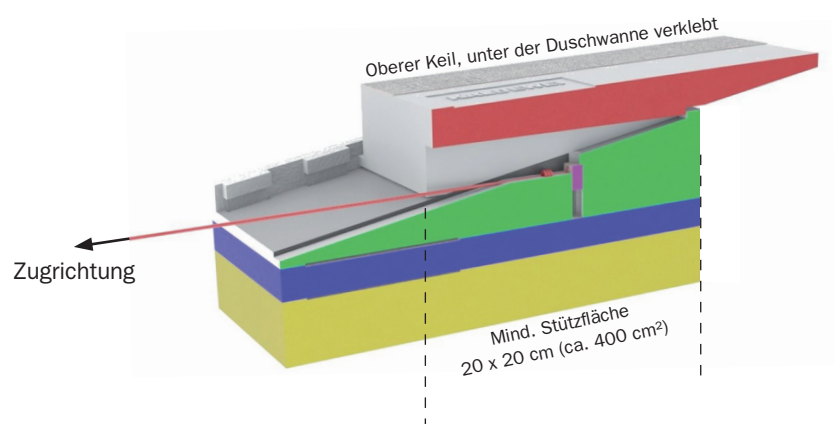
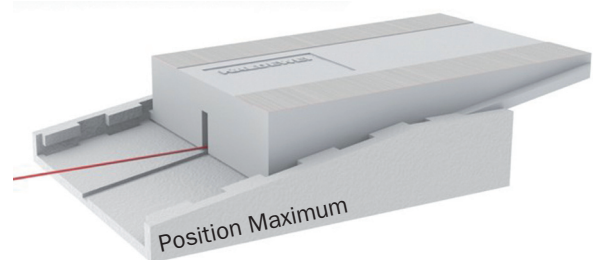
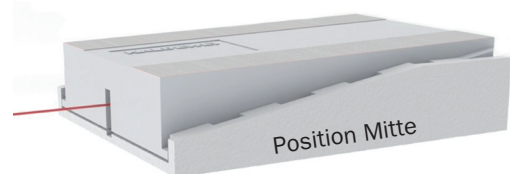
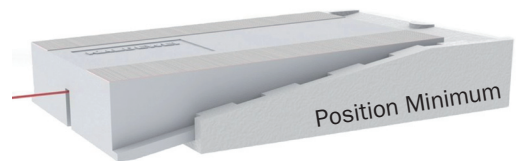
Vormontiertes Klebeband
50 x 300 mm



Vormontierte
Zugschnur
1,5 m



Vormontierte
Zugplatte mit
Zugschnur



Höhenkombination (mm)		Stützkeilhöhe (mm)		Aufbauhöhe SUPERPLAN (mm)	
Variante	Adapterhöhe	von (min.)	bis (max.)	von (min.)	bis (max.)
A	-	48	75	63	90
B	20	68	95	83	110
C	40	88	115	103	130
D	20 + 40	108	135	123	150

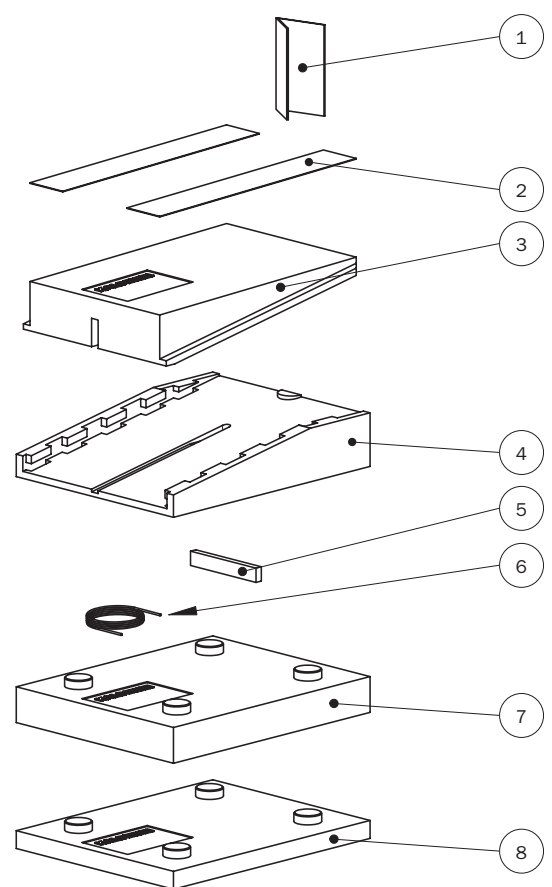
MITTEN-ABSTÜTZ-SYSTEM (MAS 5305)

ALLGEMEINES:

Für Duschwannen mit Montage- bzw. Einbaurahmen (FR/ESR) ab einer Seitenlänge größer 90 cm empfiehlt Kaldewei aktuell eine großflächige Mittenabstützung. Es wurde bisher in den ESR- und FR-Einbauanleitungen darauf hingewiesen, aus den Randstreifen der Kartonnage eine Einfassung für die Mittenabstützung herzustellen und diese mittels 2-Komponenten-Montageschaum bauseits zu fertigen.

Mit dem Mitten-Abstütz-System, das unter die Duschwanne geklebt wird, hat Kaldewei eine höhenverstellbare und trotzdem großflächige (mind. 400 cm²) Duschwannen-Abstützung entwickelt. Es handelt sich um ein vormontiertes verstellbares Styropor-Keil-System. Es wird mittels einer schiefen Ebene und zweier verschiebbar montierbarer Platten stufenlos in der Höhe verstellt. Durch die Kombination mit Adapterplatten ist eine Aufbaumöglichkeit von 63 bis 150 mm für SUPERPLAN Duschwannen (25 mm Tiefe) zu erreichen. In Kombination mit anderen Duschwannen und ihren jeweiligen Tiefen ergeben sich unterschiedliche min./max. Aufbauhöhen.

Art.-Nr.: 6880.7653.0000



LIEFERUMFANG

Pos.	Menge	Einheit	Benennung
1	1	Stck.	Montagehinweise
2	2	Stck.	Doppelseitiges Klebeband (vormontiert)
3	1	Stck.	Oberer Keil
4	1	Stck.	Unterer Keil
5	1	Stck.	Zugholz (vormontiert)
6	160	cm	Zugschnur (vormontiert)
7	1	Stck.	Adapterplatte 40 mm
8	1	Stck.	Adapterplatte 20 mm