

MONTÁŽNÍ NÁVOD

HM PARNÍ BOX BURGOS





Předinstalační příprava

Před vlastním sestavením a připojením boxu je nutno připravit rozvody vody a elektřiny. Doporučujeme toto svěřit odborné instalatérské a elektroinstalační firmě.

Stavební připravenost :

Po stavební stránce je nutno dodržet pravý úhel v rohu, ve kterém bude masážní box stát. Dále je nutno, aby podlaha pod boxem byla ve vodováze. Částečně lze vanu umístit do vodorovné polohy nastavovacími nožkami na kovovém rámu, na kterém je vana umístěná. Pokud není vana ve váze, může docházet ke křížení dveří a jejich netěsnosti. Listely s výstupky je nutné v místě montáže vynechat. Pro montáž boxu je potřeba zajistit v koupelně volné pracovní místo (min. 40 cm kolem montovaného boxu). HM box musí zůstat vždy volně vyjímatelný bez destruktivních stavebních zásahů. To znamená, že HM box nesmí být nikdy napevno zazděn!

Přívod vody:

Přívod teplé a studené vody by měl být umístěn ve výšce cca. 60 - 100 cm nad úroveň podlahy a cca. 20 - 30 cm od rohu (vzdálenější vývod). Vývod teplé i studené vody ukončen rohovým ventilem s filtrem se šroubením 1/2" a vybavenými zpětným ventilem.

V případě, že voda obsahuje větší množství minerálů než 3,5 mmol/litr, je nutné pořídit přídatné zařízení na jejich separaci, které je v prodeji na našem trhu. Jestliže Vaše zařízení bude zaneseno vodním kamenem či minerálními usazeninami, není možné uplatňovat záruční opravy. Tlak v potrubí nesmí být větší než 3 Bar. V případě vyššího tlaku je třeba na potrubí namontovat omezovač tlaku. V případě škody vzniklé vyšším tlakem firma HOPA CZ nenesе žádnou odpovědnost.

Elektroinstalace:

Příkon parního boxu BURGOS - 3 kW. Pro instalovaný výkon zařízení je nutný samostatný pevný přívod elektrického napětí 230V, 50Hz, kabelem o průřezu 3x2,5mm² (se žluto/zeleným vodičem), zakončeným v elektroinstalační krabici s krytím min. IP X4, umístěné v prostoru nad hydromasážním sprchovým boxem v rohu ve výšce cca. 120 - 150 cm nad podlahou a maximálně 10 cm od rohu zdi. Pod sprchový box přiveďte zemnicí drát Cu min 4mm². Připojení hydromasážního zařízení k elektrické síti smí provádět jen subjekt s oprávněním pro dodavatelskou montáž podle vyhl.č. 20/1979 Sb. §3 odstavce 1, písm. a) ve znění vyhl.č.553/90 Sb.

Přitom musí být respektovány tyto požadavky:

- elektrická instalace, na níž má být hydromasážní zařízení připojeno, musí splňovat požadavky ČSN 33 21 30 (změna 2/1994) čl. 2.4.1., ČSN 33 20 00 – 04 – 41, ČSN 33 20 00 – 7 – 701, ČSN 33 20 00 – 3, ČSN 33 20 00-5 –51, ČSN EN 60 335 – 2 – 60;
- elektrické zařízení boxu musí mít vlastní, samostatně jištěný přívod;
- elektrické zařízení hydromasážního výrobku musí být připojeno na soupravu TN-S s ochranou samočinným odpojením zdroje;
- doplňková ochrana – proudovým chráničem se jmenovitým vybavovacím proudem do 30mA;
- doplňující ochranné pospojení vodičem min. 4 mmCu (není součástí dodávky)
- pokud není v objektu uvedena soustava zavedena, je nutné provést rozdělení vodiče PEN na ochranný vodič PE a vodič N v hlavním rozvaděči nebo v podružné rozvodnici pro hydromasážní zařízení;
- impedance ochranných vodičů musí splňovat požadavky cit. ČSN čl. 2,5, tj. do jištění 16 A. U jiného jištění se musí hodnota stanovit výpočtem. Na provedenou instalaci musí být zpracována výchozí revizní zpráva ve smyslu ČSN 33 20 00 – 6 – 61 (kde musí být uvedeny i naměřené hodnoty vyplývající z ČSN 33 2140).



Odpad :

1. Odpadová roura zakončená hrdlem (průměr 40 mm), musí být vyvedena v úrovni podlahy, nebo spodní hrana max. 2 cm nad podlahou. Doporučujeme zakončit odpadní potrubí HT kolenem.
2. Vzdálenost vývodu odpadu od výtoku max. 40 cm. Nikdy ne přímo pod výtokem!

Sprchový parní kout musí být volně vyjímatelný (bez destrukčních prací)!

- Kout nesmí být napevno přichycen do podlahy nebo do stěn.
- Nesmí být ke stěnám přichycen silikonem.
- Nesmí být podezděn ani nesmí být osazen na vyvýšené místo (např. sokl, podezdívka apod.).

To znamená, že kout lze bez problémů vyjmout, přičemž musí být zajištěn montážní prostor kolem koutu min. 40 cm!

Hlučnost zařízení není důvodem pro reklamaci.

Pro optimální provoz boxu je nutno zajistit následující:

- Tlak vody mezi 2-3 bar.
- Dodávaná voda musí splňovat podmínky ČSN 830818 Jakost teplé užitkové vody a ČSN 757111 Pitná voda.
- Pokud tvrdost vody přesahuje 12GH, je nutné do vodovodního systému zařadit změkčovače vody. Na závadu generátoru páry, způsobenou vodou, která má vyšší tvrdost než 12 GH, se nevztahuje záruka!!

BEZPEČNOSTNÍ POKYNY PRO KOUPELNY

Instalace zásuvek, vypínačů a jiných elektrických zařízení musí být provedena mimo nebezpečné oblasti stanovené národní normou pro koupelny. Tyto normy obzvláště zakazují provádět elektroinstalaci v oblasti do 60-ti cm kolem sprchového boxu a ve výšce pod 225 cm. Vypínače jakož i jiná elektrická zařízení musí být instalována takovým způsobem, aby nebyla dosažitelná ze sprchového boxu.



VÝROBCE ODMÍTÁ JAKOUKOLIV ODPOVĚDNOST, POKUD NEJSOU DODRŽENY:

- Platné bezpečnostní předpisy pro zemnicí a elektrická zařízení a rozvody budovy.
- Příslušné platné bezpečnostní předpisy a směrnice týkající se bezpečnosti v koupelnách.
- Pokyny uvedené v této „stavební připravenosti“.

Pokud nebude možné osadit a zprovoznit box technikem z důvodu nedodržení pokynů uvedených ve „stavební připravenosti“, zavazuji se uhradit náklady spojené s další přípravou.

Se stavební připraveností jsem byl seznámen a za přípravu montážního prostoru odpovídám.

datum a místo: jméno a podpis:.....

adresa místa instalace, telefon:.....



BEZPEČNOSTNÍ OPATŘENÍ

1. Instalaci systému musí provádět kvalifikovaný technik. Ochranný vypínač protisvodu (průniku proudu) musí být instalován na místě vhodném pro jeho ovládání.
2. Systém musí být instalován na pevných základech, jinak výrobce nezodpovídá za následky z nesplnění tohoto požadavku.
3. Parní generátor musí být postaven vertikálně a v pevné stabilní poloze. Výstupu páry NESMÍ být bráněno a nesmí se na tomto místě zabudovat žádný ventil.
4. Odpojte prosím hlavní vypínač z pohotovostní polohy, když se jednotka dlouho nepoužívá.
5. Zatížení napájecího okruhu musí být respektováno při instalaci zařízení, jinak může být narušena normální funkce systému nebo v horším případě může dojít k nehodám!
6. Veškeré štěrby a otvory, které slouží k odvětrání a zajištění spolehlivého chodu boxu nesmí být blokovány zevnitř ani z venku žádnými předměty ani překážkami.
7. Děti smějí obsluhovat veškeré boxy bez dozoru pouze v případě, že byly řádně poučeny a pochopily, jaké nebezpečí hrozí v případě nesprávného používání.
Pozn.: Firma HOPA CZ s.r.o. nedoporučuje, aby boxy samostatně obsluhovaly děti od 0 -15 let a to ani tehdy, jestliže byly rodiči poučeny. Za jakékoliv zranění firma HOPA CZ s.r.o. nenes zodpovědnost.
8. Při používání parního boxu je třeba dbát zvýšené opatrnosti, zejména dodržet bezpečnou vzdálenost od vnitřního vyvíječe páry. Dbejte na to, aby žádná část těla nebyla v přímém kontaktu s parními prvky, aby nedošlo k opaření.
9. Osoby se zdravotními problémy, zejména dýchacích cest, srdečních vad, citlivosti pokožky atd., by měli parní box používat pouze se souhlasem lékaře.
10. Nepoužívejte žádné elektrické přístroje uvnitř kabiny.

VAROVÁNÍ:

Napájecí kabel chraňte před fyzickým nebo mechanickým poškozením, nekrutěte s ním, nemačkejte ho, nepřivírejte do dveří nebo na něj nestoupejte. Mimořádnou pozornost věnujte zástrčkám, el. zásuvkám a místu, kde napájecí kabel vychází z elektroinstalace boxu. Je zakázáno provádět jakékoliv zásahy do masážního systému, jeho elektroinstalace či elektronického vybavení.

VÝSTRAHA:

V případě poruchy na elektroinstalaci a ovládacích prvcích opravu vždy svěřte pouze autorizovaným firmám, nebo firmám mající příslušná oprávnění. Nikdy se nepokoušejte elektroinstalaci opravit sami.



ÚDRŽBA:

1. V případě nesprávné činnosti jak uvedeno výše obraťte se na kvalifikovaného údržbáře, nebo se spojte s dodavatelem.
2. Odpojte prosím hlavní elektrický vypínač, jestliže jednotka není používána po dlouhou dobu, tak aby jednotka nebyla dlouho v pohotovostním stavu.
3. Doporučuje se čistit parní agregát jednou za 3 měsíce. Vyčistěte zejména vodní nádrž od usazenin, zvláště je-li napojen na tvrdou vodu.
4. Doporučuje se následující metoda čištění: Rozpusťte 5 až 10 gramů kyseliny citrónové v 1,4 litru čisté vody, odpojte výstupní potrubí parního generátoru a vlijte dovnitř zředěnou kyselinu. Připojte zpět potrubí, nastartujte jednotku a zahřívejte ji po 30 minut a pak vypusťte vodu z vnitřku.
5. Pro pravidelné čištění používejte čisticí prostředky určené k údržbě sprchových koutů a boxů dodávané na našem trhu, např. pěnové odstraňovače vodního kamene.
6. Pojezdová kolečka promažte silikonovým olejem cca. 1× za dva měsíce popř. seřidte volný pohyb dveří.
7. Skla a boční zrcadlové skla čistit běžnými čisticími prostředky určené k údržbě těchto materiálů.

K údržbě a k čištění nikdy nepoužívejte prostředky obsahující pevné částice. Vyvarujte se, aby povrch výrobku došel do styku s koncentrovanými kyselinami, louhy a těkavými látkami!

Uvedený návod je univerzální a může se dle typů a modelů odlišovat!

Upozornění

Masážní trysky, sprchová růžice, stropní sprcha a hydromasáž nohou se působením vody zanáší vodním kamenem. Pokud se nebude provádět pravidelné čištění, může dojít k ucpání trysek a jejich následnému poškození (např. prasknutí).

V tomto případě se nejedná o vady výrobku a tudíž ani o reklamaci!!!

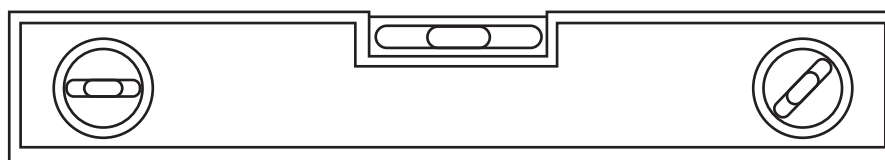
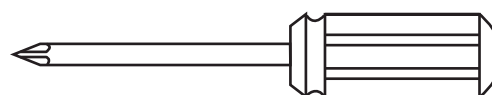
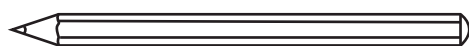
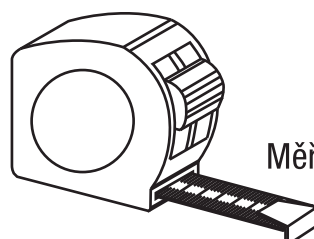
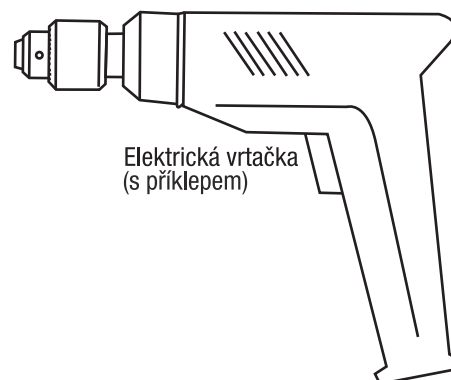
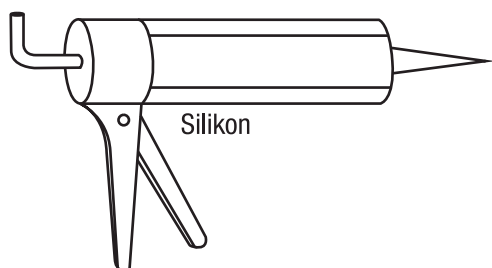
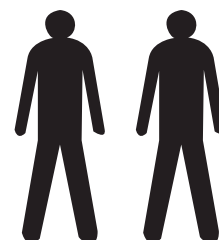
NÁVOD K INSTALACI

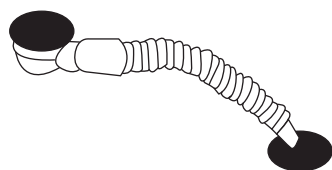
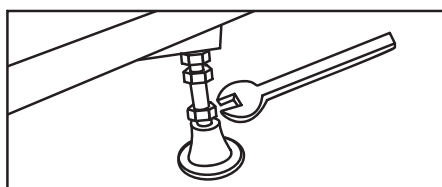
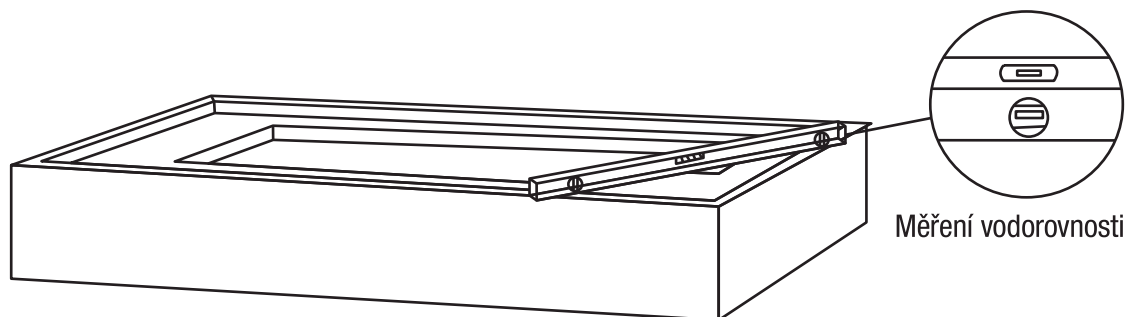
Potřebné nástroje (nejsou součástí dodávky)

Zkontrolujte, máte-li připravené následující nástroje, dispozici dostatek suchého místa pro smontování.

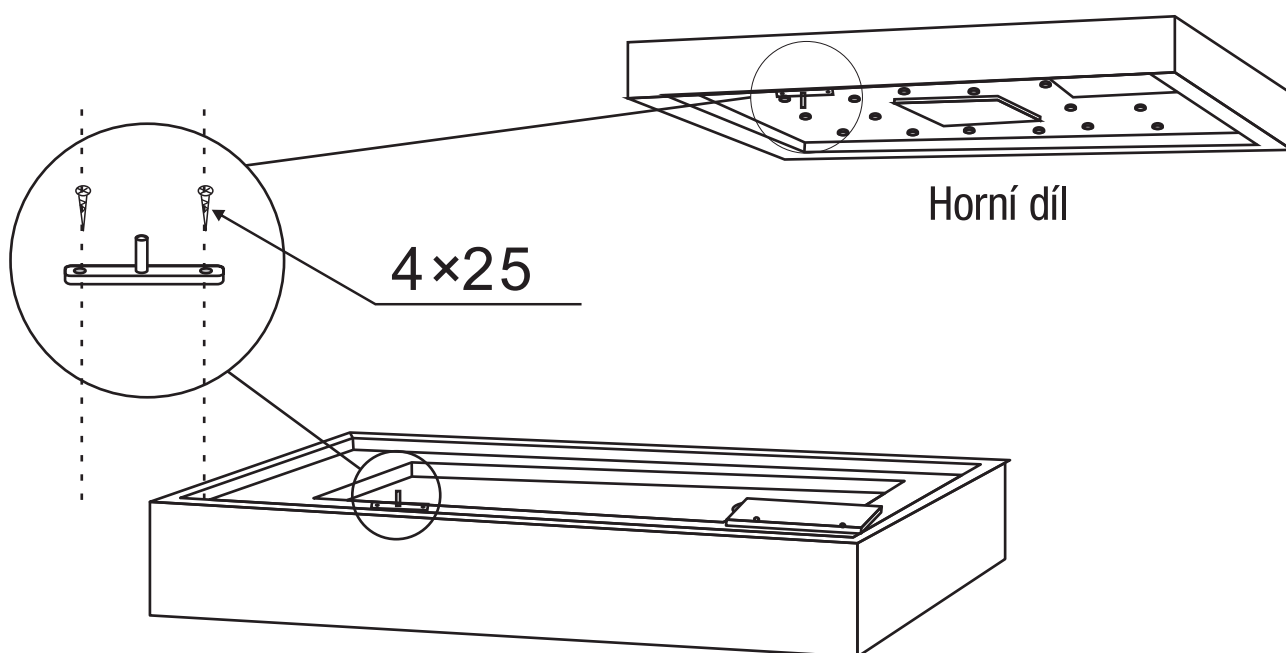
Práce vyžaduje pomoc další osoby.

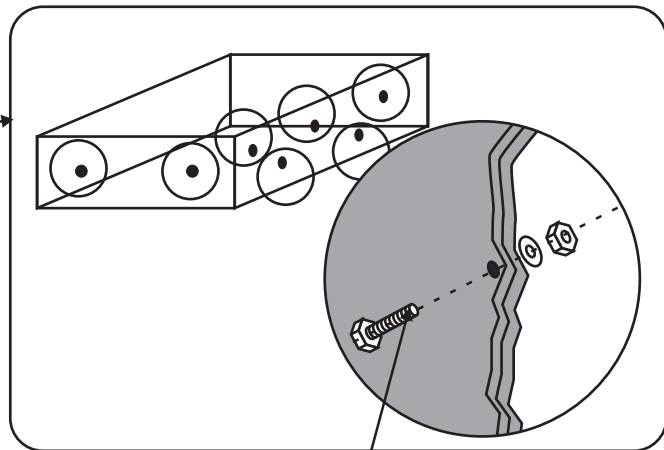
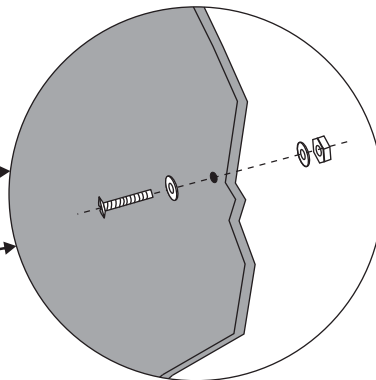
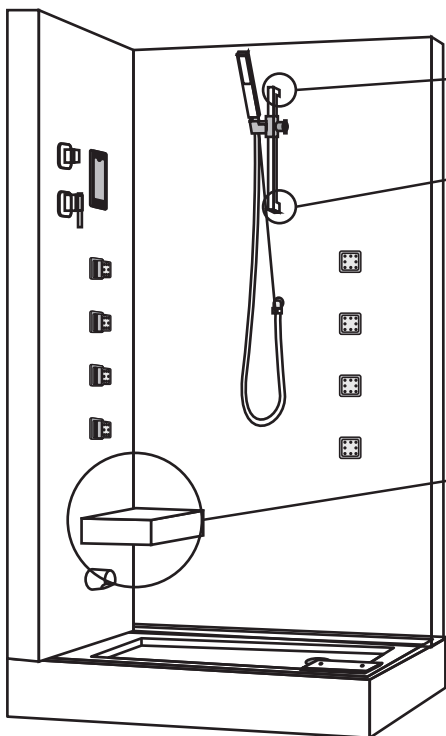
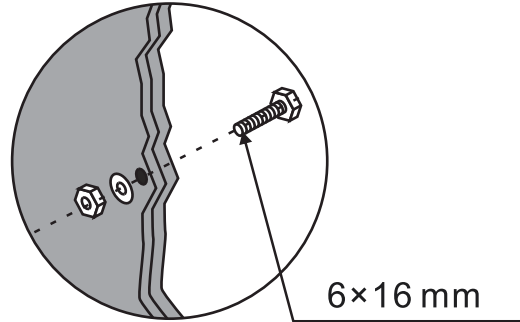
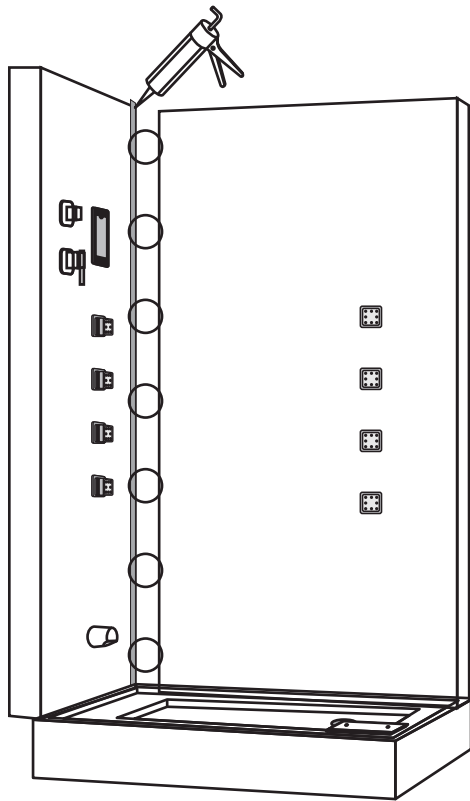
Upozornění: Přestože je tento návod dostatečně podrobný, doporučujeme, aby zařízení instaloval kvalifikovaný instalatér.

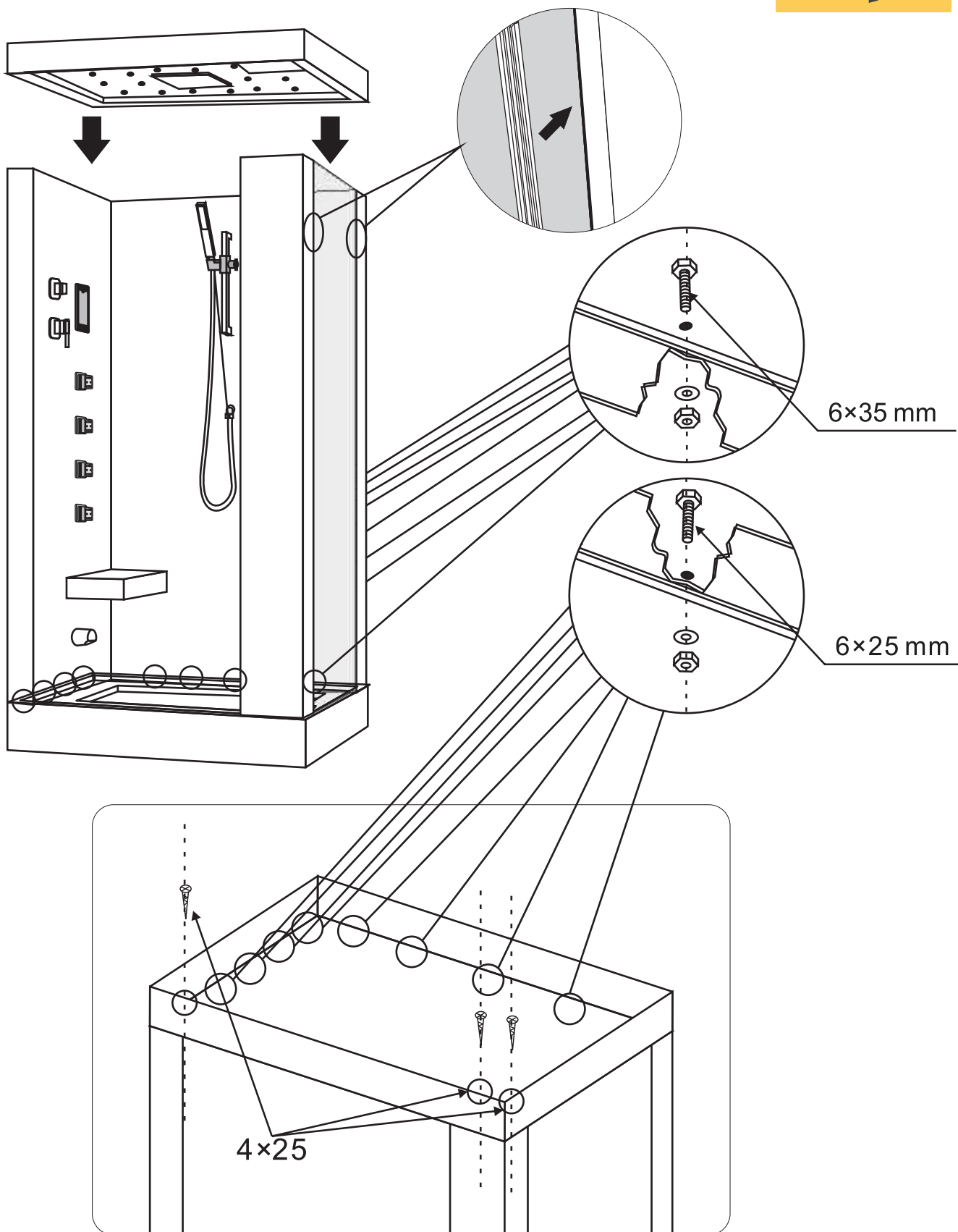


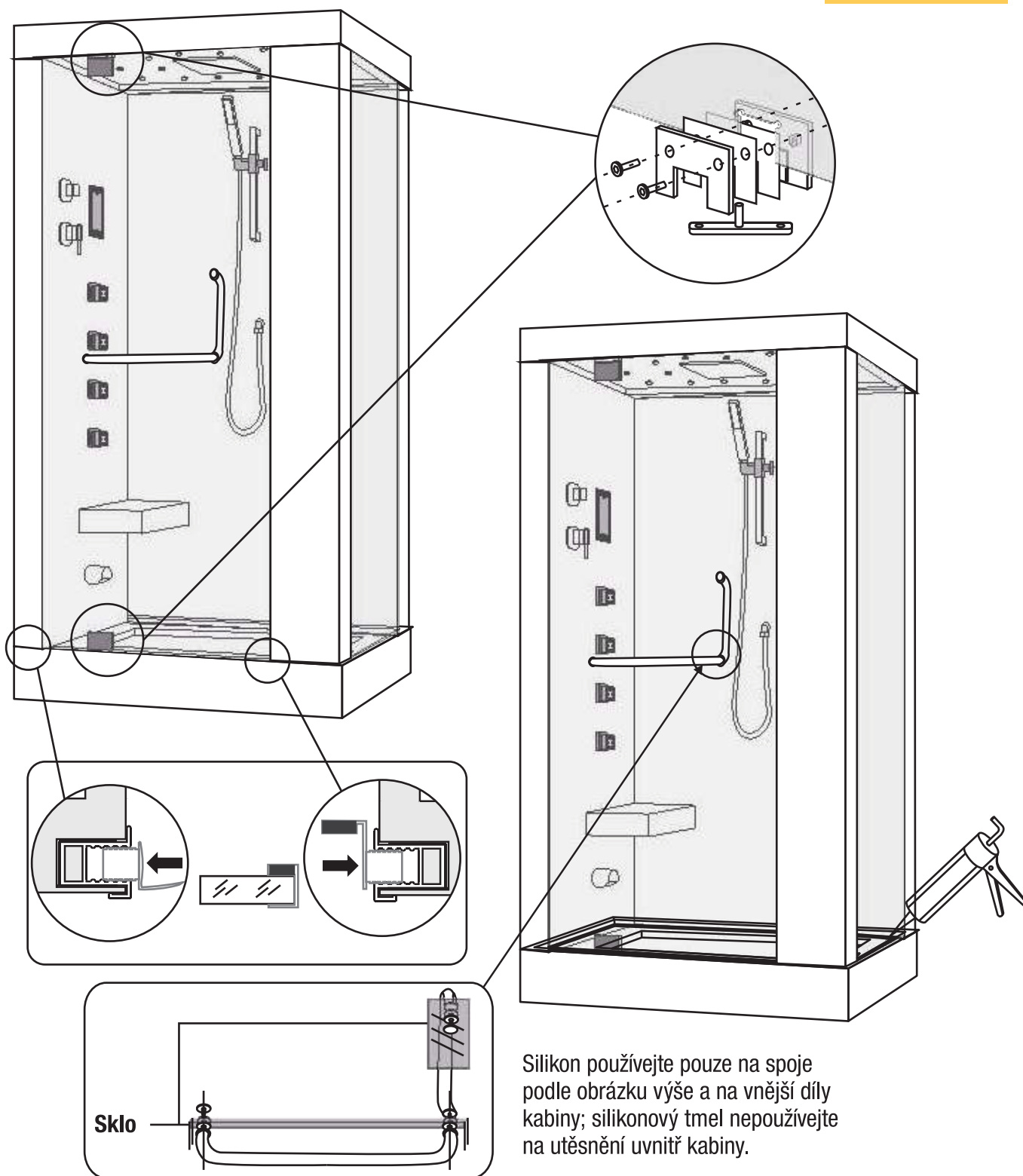


Nadzvedněte zadní část dolního dílu a zasuňte jeden konec trubky do otvoru v odpadu.













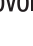
13 tlačítek ovladače má následující funkce:

	Zapínání/vypínání		Sauna
	Světlo		Rádio
	Nastavení času		Přidat
	Ladění		Nastavení teploty
	Mínus		Hlasitost
	Alarm		Hledání/uložení kanálu
	Zamknout/odemknout		


1. Ovládání:

1. Aktivitu každé funkce signalizuje zvuk „Ding-Dong“.










2. Zapnutí/vypnutí:

- 2.1. Po stisknutí tlačítka  se systém zapne, stropní světlo se rozsvítí a systém je připraven; ostatní funkce jsou v klidovém stavu. Dalším stisknutím  můžete systém vypnout.
- 2.2. Systém aktivujete libovolným tlačítkem, tlačítkem  je vypnete.

3. Osvětlení:

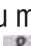
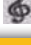
- 3.1. Osvětlení tvoří stropní a zadní svítidla.
- 3.2. Je-li systém zapnutý, svítí stropní svítidla (bílé světlo), tlačítkem  můžete přepnout na magické osvětlení (měnící se barva), dalším stisknutím tlačítka můžete stropní světlo vypnout. Po zapnutí stropní svítidly se na displeji objeví blikající symbol.

4. Funkce sauny:

- 4.1. Je-li systém zapnutý, stiskněte tlačítko  - na displeji se objeví symbol sauny, automaticky se zapne přívod vody. Jakmile voda dosáhne standardního objemu, přívod vody se zastaví a zapne se ohřev. Po ohřátí na nastavenou teplotu se ohřívání vypne automaticky.
- 4.2. Výchozí nastavený čas provozu je 60 minut, po stisknutí tlačítka  můžete nastavení změnit. Pro nastavení doby provozu sauny stiskněte . Nastavený čas se zobrazuje na displeji, rozsah nastavení je 1-90 minut.
- 4.3. Nastavení teploty: Výchozí nastavení teploty je 45°C, pro vlastní nastavení stiskněte tlačítko . Tlačítkem  teplotu nastavte - hodnota se zobrazuje na displeji, rozsah je 25°C- -60°C.
- 4.4. Během nastavování času na displeji bliká symbol hodin, nestisknete-li tlačítko   během 5 sekund, režim nastavení se automaticky ukončí.
- 4.5. Během nastavování teploty na displeji bliká symbol, nestisknete-li tlačítko   během 5 sekund, režim nastavení se automaticky ukončí.

5. Digitální FM rádio:

Kmitočtový rozsah rádia je 87 MHz-108 MHz, výkon reproduktoru 8 W.

- 5.1. Po zapnutí systému můžete tlačítkem  přepnout na rádio naladěné na poslední sledovanou stanici, dalším stisknutím tlačítka  můžete systém vypnout.



- 5.2. Ladění: Je-li rádio zapnuté, stiskněte tlačítko **TUNE**, na displeji se objeví MHz a můžete nastavit frekvenci. Použijte tlačítka **↑** **↓** - při každém stisknutí se frekvence zvýší nebo sníží o 0,1 MHz. Delším stisknutím tlačítka **↑** **↓** spustíte automatické vyhledávání stanic. Tlačítkem **↑** přepnete na frekvenci 108 MHz, pak na 87 MHz. Podobně stiskněte tlačítko **↓** pro 87 MHz, pak pro 108 MHz.
- 5.3. Nastavení hlasitosti: Po zapnutí rádia přepněte na nastavení hlasitosti tlačítkem **VOL**, pak nastavte tlačítkem **↑** požadovanou hlasitost. Rozsah nastavení je 0-10.
- 5.4. Automatické vyhledání a uložení stanic (zapnuté rádio):
- 5.4.1. Nastavte frekvenci a tlačítkem **mmm** aktuální stanici uložte do aktuální předvolby (0-15). Příslušná frekvence a číslo kanálu se zobrazí na displeji.
- 5.4.2. Prohlížení předvoleb: Uložené kanály můžete procházet bez provádění změn po stisknutí **↑** nebo **↓**. Příslušná frekvence a číslo kanálu se zobrazí na displeji.
- 5.4.3. Automatické vyhledání stanice: Po stisknutí **mmm** na 2 sekundy systém začne vyhledávat kanály v pásmu 87 MHz až 108 MHz a vyhledané stanice uloží do předvoleb 0-15.
- 5.5. Nestisknete-li během ladění nebo nastavování hlasitosti tlačítko **↑** **↓** do 5 sekund, nastavení se automaticky ukončí.

6. Funkce alarmu:

6.1. V případě jakýchkoliv potíží můžete stisknutím tlačítka **🔔** zapnout alarm. Zapne se zvukový signál Tu-Tu. Současně se vypne funkce sauny a stropní svítidla se rozsvítí.

7. Zamknutí/odemknutí:

- 7.1. Je-li systém zapnutý, stisknutím tlačítka **🔒** na 0,5 s můžete zamknout tlačítka ovladače - na displeji začne blikat symbol zámku. Funkce alarmu zůstane aktivní. Dalším krátkým stisknutím tlačítka zámek tlačítek zrušíte.
- 7.2. Je-li systém zapnutý, bez stisknutí některého z tlačítek po dobu 15 se systém automaticky zamkne a začne blikat symbol. Dalším krátkým stisknutím tlačítka zámek tlačítek zrušíte.

8. Dálkový ovladač:

I po zamknutí ovládacích tlačítek je možné systém ovládat pomocí dálkového ovladače.

II. Signalizace poruch:

1. Systém signalizuje čtyři typy poruch.

2. Popis signalizace:

2.1. E0: Porucha senzoru: Zkrat nebo přerušení obvodu senzoru teploty - „E0“.

2.2. E1: Porucha přívodu vody 1: Přívod vody při prvním překročení 2 minut, hladina vody nedosahuje po nastavenou úroveň, kód alarmu „E1“, vodu je nutno doplnit.

2.3. E2: Porucha přívodu vody 2: Přívod vody při opětovném překročení 5 s, hladina vody nedosahuje po nastavenou úroveň, porucha „E2“, vypněte elektrickou hlavu a vodu doplňte.

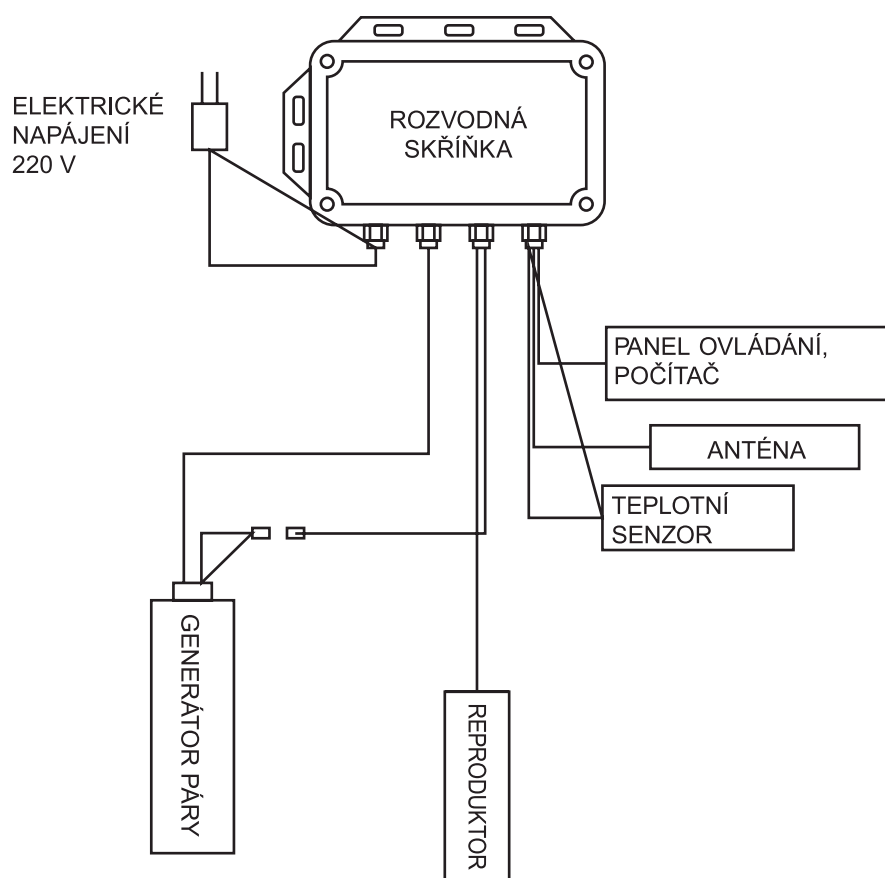
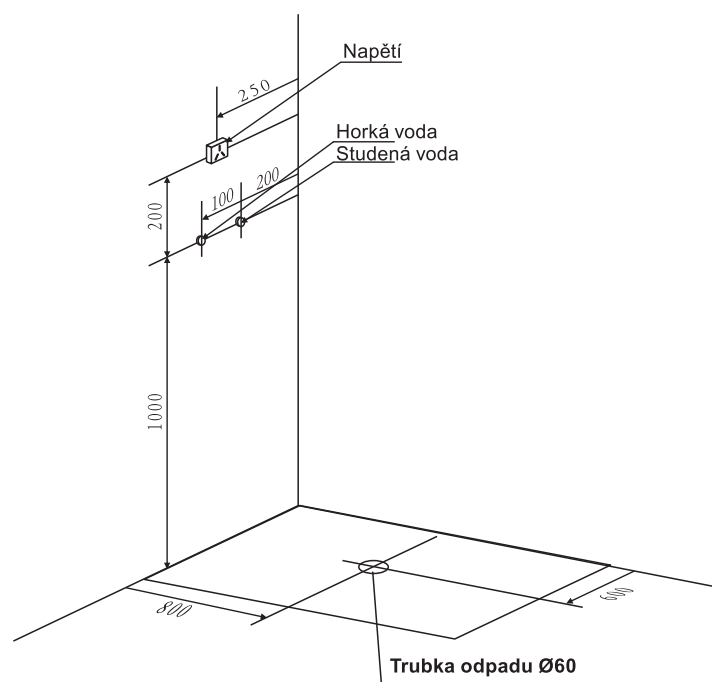
2.4. E3: Kód E3 signalizuje dvě různé poruchy.

1. Přerušená pojistka (3 A, štítek na elektrické skřínce) - vypne se osvětlení a ventilátor

2. Aktivace tepelné ochrany: Po rozpojení ochranného spínače se aktivuje porucha „E3“, postupujte takto: vypněte elektrický ohřev a přívod vody na 3 sekundy --- vypněte přívod vody na 10 sekund --- vypusťte vodu 30 sekund-vypouštění zastavte. Po skončení zkontrolujte stav ochranného spínače ohřívání (je-li sepnutý a sauna funguje), v záporném případě popsaný postup zopakujte.

Typ poruchy E3 odhadnete podle toho, zda svítí stropní svítidla.

V případě popsaných problémů se na delší dobu zapne akustický signál „Tu“.



Zapojte správně elektrické kabely (napájení atd.), připojte hadici sprchy, hadice horké a studené vody a nahoru instalujte anténu.

ZÁRUČNÍ LIST

HM PARNÍ BOX



Vyplní prodejce:

Typ výrobku:	Rozměr výrobku:	Datum prodeje:
Délka záruky:	24 měsíců ode dne prodeje uvedeného v tomto záručním listu a prodejním dokladu	
Prodejce: (název, adresa, telefon)		
Razítko, podpis:		

Dovozce poskytuje záruku na výrobek podle dále uvedených zásad a zákonem stanovených podmínek. Záruka je platná pouze v případě řádně vyplněného záručního listu. Práva z odpovědnosti za vady věci, pro které platí záruční doba, zaniknou, nebyla-li uplatněna v záruční době. Záruční doba se prodlužuje o dobu, po kterou byl výrobek v reklamčním řízení, v případě, že je reklamacie uznána jako oprávněná. Zákazník je povinen uplatnit záruku u prodávajícího, uvedeného v záručním listu. Ve vlastním zájmu dbejte na kompletní vyplnění záručního listu.

Omezení (neplatnost) záruky. Záruka se nevztahuje na:

Závady vzniklé neodbornou instalací.

Závady vzniklé nesprávným používáním nebo údržbou.

Závady způsobené poruchami v elektrické síti, nebo v bytové instalaci, nevhodnými provozními podmínkami, nebo pokud byl na výrobku proveden neodborný zásah majitelem nebo jinou osobou.

Pokud před uvedením zařízení do provozu nebyla vyhotovena revizní zpráva elektrorozvodu a přívodu k zařízení ČSN 331500 v návaznosti ČSN 332000-6-061.

Pokud je zařízení napevno spojené se stavbou a není ho možné vyjmout bez destruktivních činností (zařízení musí jít volně vyjmout).

Opořebení výrobku nad rámec běžného užívání.

Mechanické, chemické či jiné poškození výrobku v rámci neočekávané situace (požár apod.).

Závady vzniklé užitím v nesprávných nebo extrémních podmínkách (exteriéry apod.).

Doporučení:

Záruční list a doklad o koupi výrobku (příp. jeho odborné instalaci) pečlivě uschovejte po celou dobu platnosti záruky. Při reklamčním řízení od Vás bude požadován originál těchto dokladů!

V případě neoprávněné reklamacie, je společnost HOPA CZ, s.r.o. oprávněna vzniklé náklady na posouzení reklamacie účtovat zákazníkovi.

Dovozce:

HOPA CZ, s.r.o., Průmyslový areál 0255, 763 21 SLAVIČÍN

Tel.: +420 577 342 630; Email: info@hopa.cz; www.hopa-koupelny.cz

Podmínky záruky:

Záruka platí pouze za předpokladu instalace filtrů u přívodu vody a změkčovače v případě tvrdé vody. Pokud filtry a změkčovače instalovány nejsou nebo nefungují správně a dojde k poškození baterie nečistou vodou nebo vodním kamenem, záruka se na takové poškození nevztahuje.

Záruka platí pouze za předpokladu instalace k tomu proškoleným pracovníkem nebo instalatérem a vztahuje se pouze na vady výrobní.

Na údržbu používat jen přípravky, které jsou výrobcem určeny pro použití na konkrétní typ produktu nebo na daný typ povrchu výrobku.

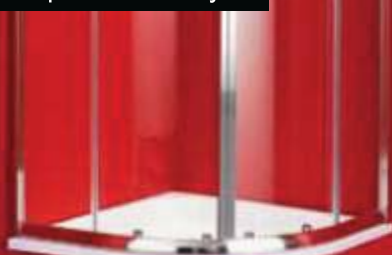


SORTIMENT KOUPELEN HOPA

vany



sprchové kouty



baterie



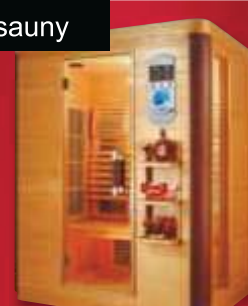
nábytek



umyvadla, wc



infrasauny



vany

sprchy

baterie

sauny

nábytek

keramika

topení