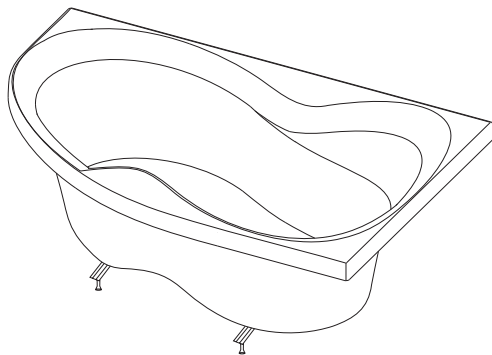
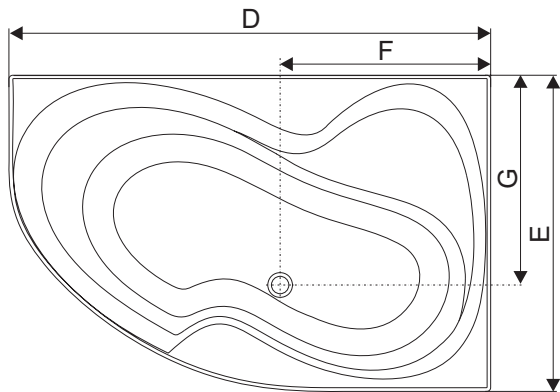
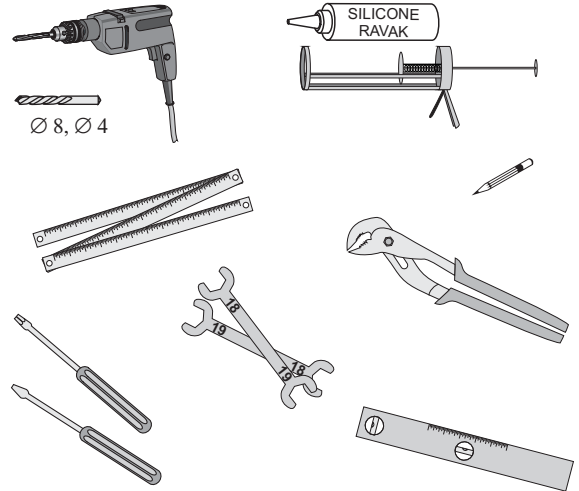


ROSA II PU PLUS 170, 160, 150 L (P) RAVAK®

1



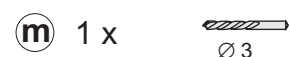
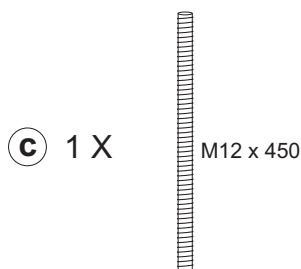
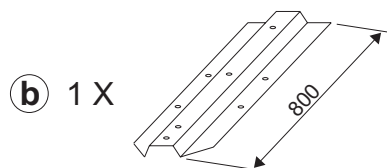
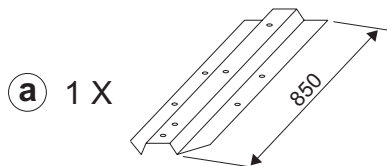
NÁŘADÍ - TOOLS - OUTILS WERKZEUGE - HERRAMIENTAS



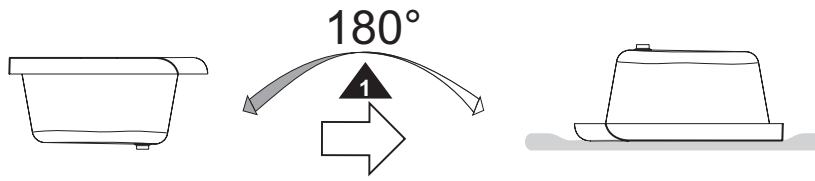
POSTUP MONTÁŽE - ASSEMBLY STEPS PASOS DE INSTALACIÓN - NOTICE DE MONTAGE MONTAGEANLEITUNG



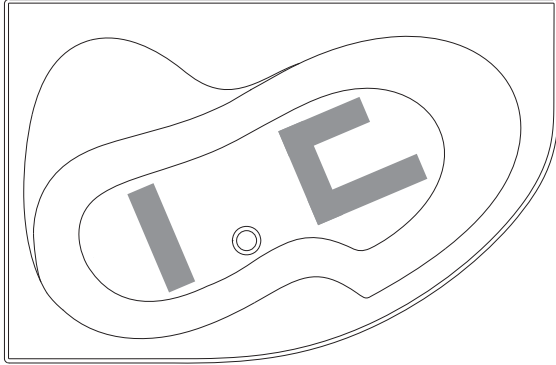
2



3

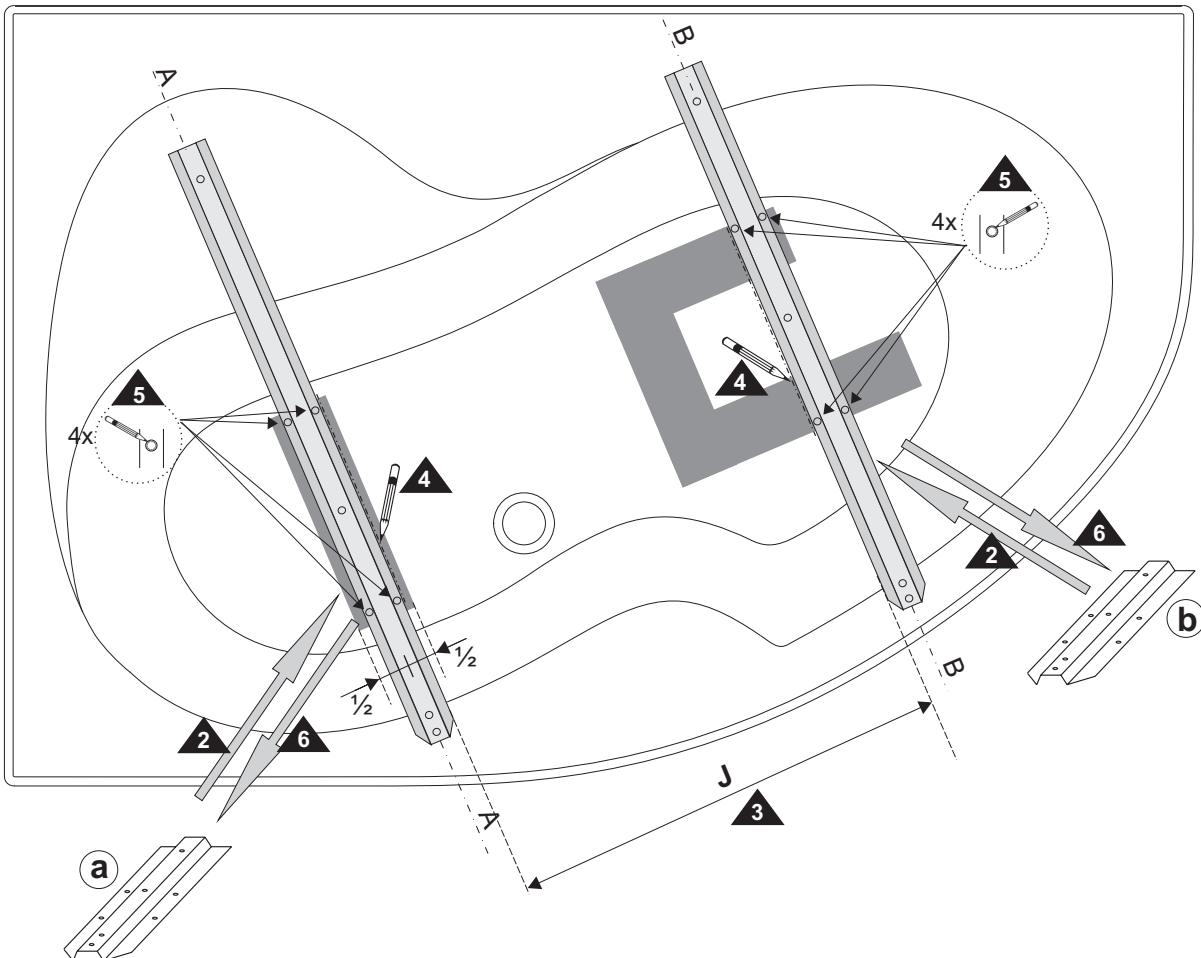


4



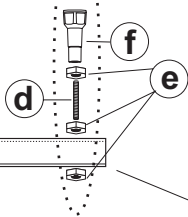
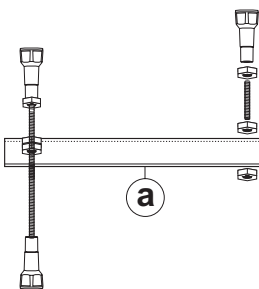
ROSA II PLUS P, L	150x105	160x105	170x105
D	1500	1600	1700
E	1050	1050	1050
F	600	700	790
G	720	720	720
J	520	620	620

5

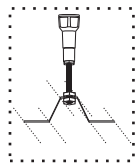
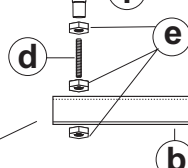
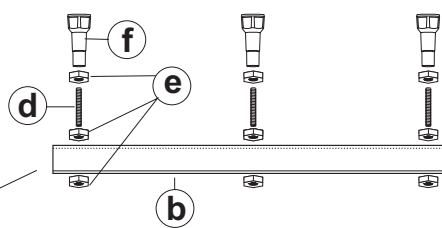


6

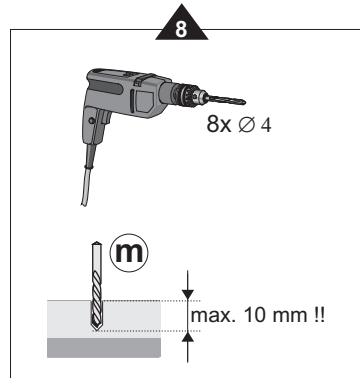
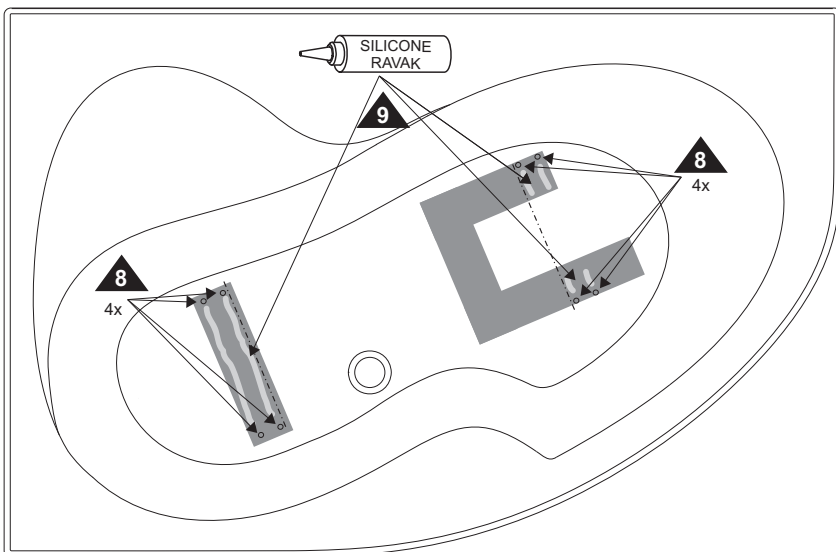
A-A **7**



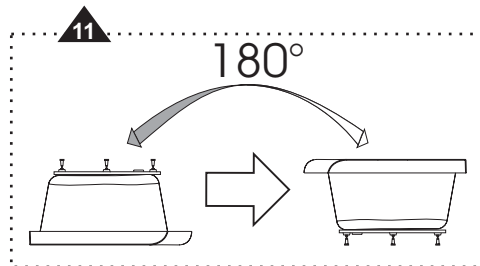
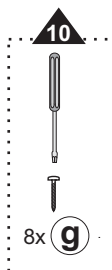
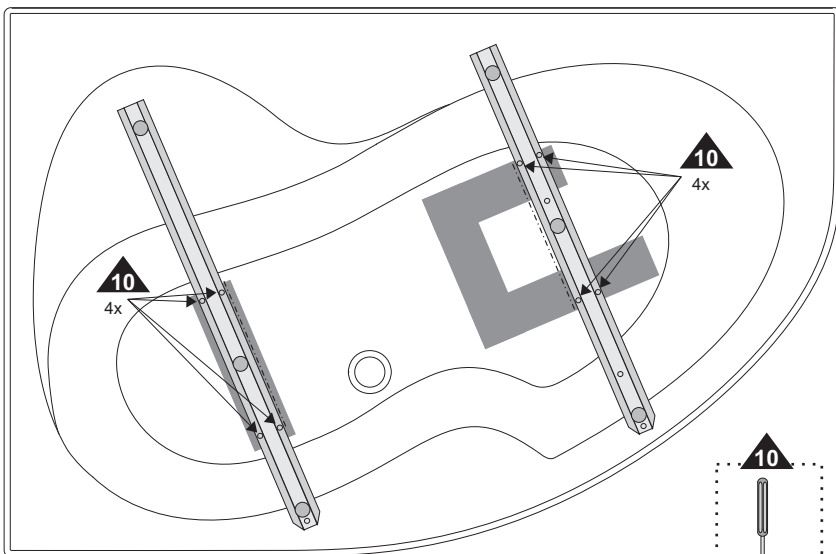
B-B **7**

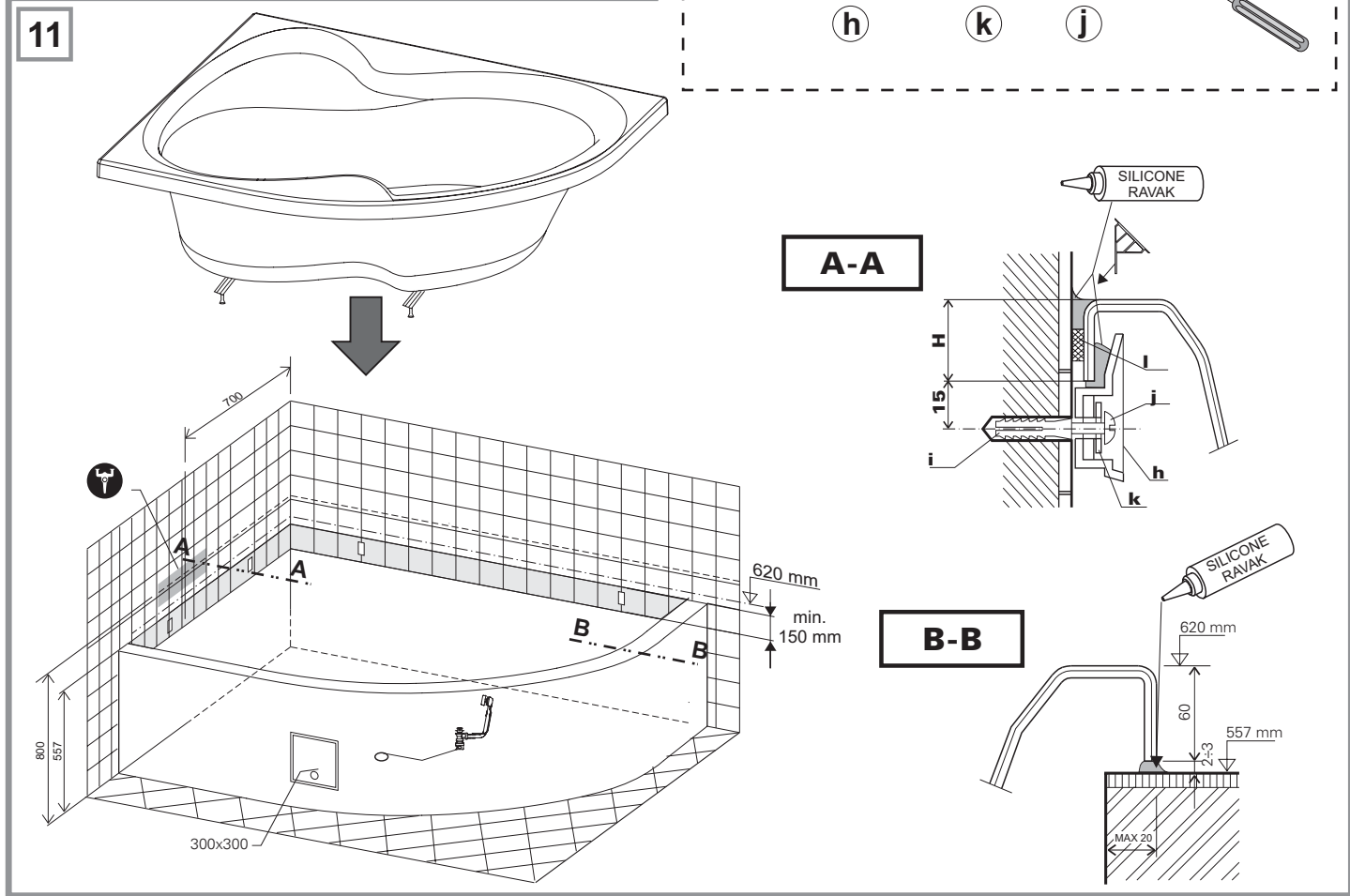
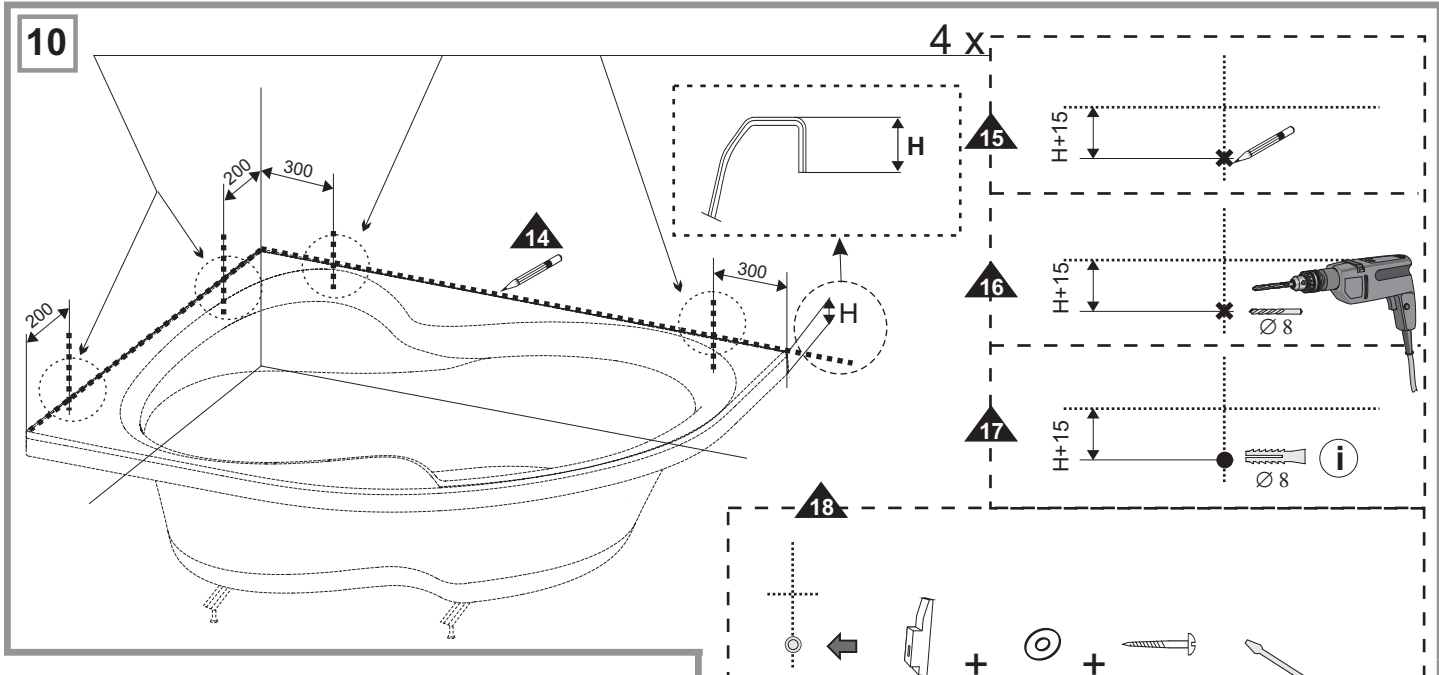
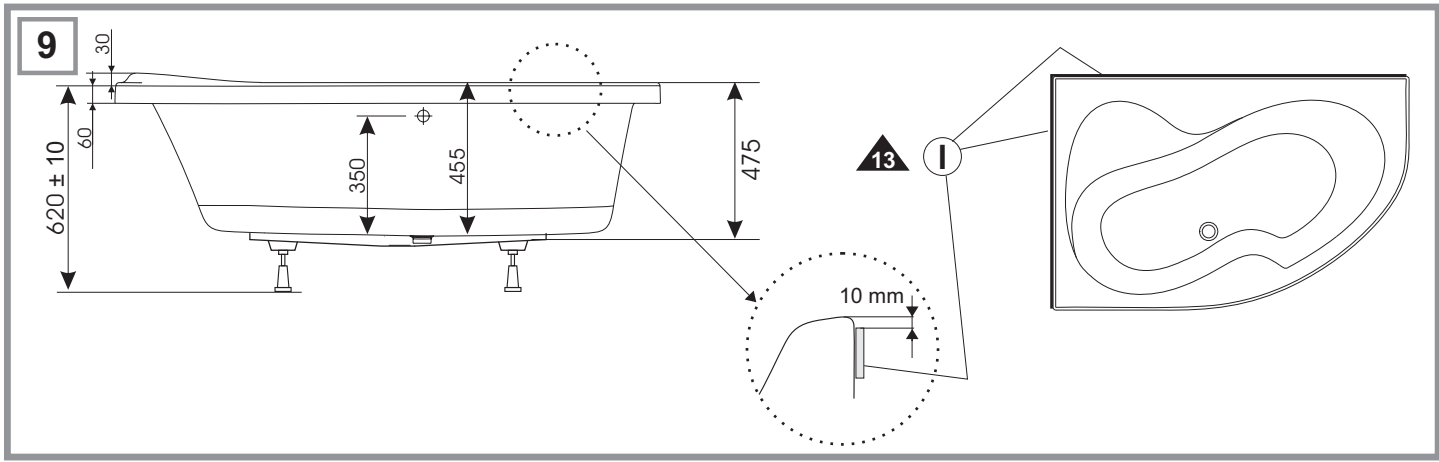


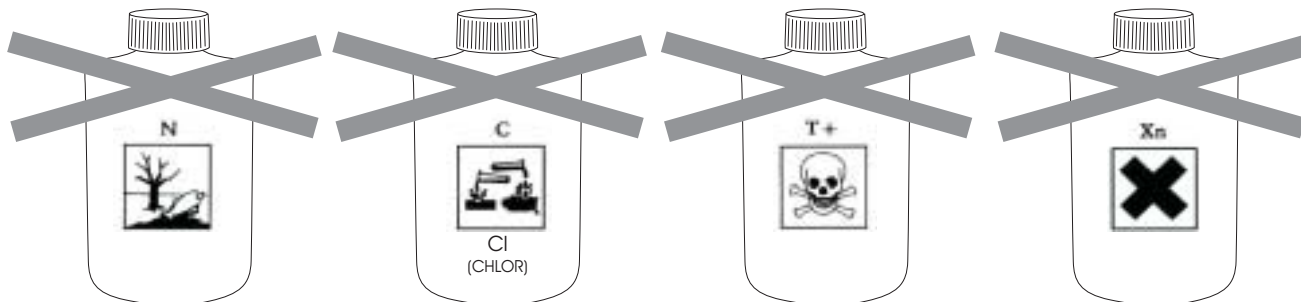
7



8







Nakládání s obalovým materiálem a s výrobkem po skončení životnosti:

Využitelné složky obalu, např. karton, lepenku nebo PE folii využijte sami nebo nabídněte k dalšímu využití či recyklaci. Nevyužitelné složky obalů a výrobku po skončení jeho životnosti je nutné zneškodňovat bezpečným způsobem dle platného zákona o odpadech. Po skončení životnosti výrobku nabídněte využitelné složky (např. kovy) k dalšímu využití a recyklaci způsobem v místě obvyklým.

Utilizarea ambalajului și a produsului după expirarea perioadei de funcționare:

Părțile refolosibile ale ambalajului, de ex.: carton sau folie PE pot fi reutilizate în scop personal sau oferite unei terțe persoane sau reciclate. Părțile componente ale ambalajului și ale produsului care nu pot fi refolosite după expirarea perioadei de funcționare, trebuie lichidate într-un mod ecologic conformi normelor în vigoare privind deșeurile. După expirarea perioadei de funcționare oferiți componentele refolosibile (de ex.: metale) spre recuperare și reciclare după uzanțele locale.

Zaobchádzanie s obalovým materiálom a s výrobkom po skončení životnosti:

Využitelné zložky obalu, napr. kartón, lepenku, alebo PE fóliu využite sami, alebo ponúknite na ďalšie využitie alebo recykláciu. Nevyužitelné zložky obalov a výrobku po skončení jeho životnosti je nutné zneškodňovať bezpečným spôsobom podľa platného zákona o odpadoch. Po skončení životnosti výrobku ponúknite využitelné zložky (napr. kovy) na ďalšie využitie a recykláciu spôsobom v mieste zvyčajným.

Traitement des emballages et du produit en fin de durée de vie

Utilisez vous-même les parties récupérables de l'emballage, comme le carton, les feuilles en plastique, etc. ou proposez-les pour une nouvelle utilisation ou pour un recyclage. Les éléments non utilisables de l'emballage ainsi que le produit en fin de durée de service doivent être éliminés de manière sûre, conformément à la législation en vigueur sur le traitement des déchets. En fin de durée de service du produit, proposez les parties recyclables (métaux, par ex.) pour un recyclage, en fonction des méthodes utilisées localement.

Tratamiento del material de empaque y del producto al vencerse el plazo de su vida útil.

Los componentes recuperables del empaque, por ejemplo cartón, cartulina o PE cinta, usted mismo puede utilizarlos o ofrecerlos para otra aplicación o reciclaje. Los componentes no recuperables del empaque y del producto vencido deben liquidarse empleando un método seguro según la vigente ley sobre los desechos. Al terminar el período de vida útil del producto ofrezca los componentes que puedan ser aprovechados (metales, por ejemplo) para su otra aplicación o reciclaje, empleando un método usual en la localidad.

Использование упаковки и утилизация изделия после окончания его срока службы:

Используйте элементы упаковки, например, картон или полиэтиленовую пленку сами или передайте для дальнейшего использования или в качестве вторичного сырья для переработки. Неиспользованные элементы упаковки или изделия, после окончания его срока службы, необходимо утилизировать безопасным способом в соответствии с действующим законом "Об отходах". После окончания срока службы изделия предложите пригодные к вторичному использованию элементы (например, металлы) для дальнейшего использования или вторичной переработки в соответствии с местными условиями.

A csomagolóanyag és a termék hasznos élettartama utáni környezetbarát felhasználása

A termék csomagolásának hasznosítható részeit (karton, PE fólia) hasznosítsák Önök, vagy kínálják fel továbbhasznosításra más cégnek. A nem hasznosítható részeket a hulladékokra vonatkozó törvények előírásainak megfelelően biztonságos módon kell megsemmisíteni. A termék hasznos élettartamát követően a hasznosítható részeket (pl. vas alkatrészek) használják fel, vagy kínálják fel továbbhasznosításra. A nem hasznosítható részeket a termék hasznos élettartamát követően a hulladékokra vonatkozó törvények előírásainak megfelelően biztonságos módon kell megsemmisíteni.

Postępowanie z materiałami opakowaniowymi po zakończeniu montażu:

Nadajęce się do dalszego przetworzenia materiały opakowaniowe jak karton, taśma klejąca lub PE folię należy oddać do recyklingu. Nie poddajęce się przetworzeniu elementy opakowania, po jego wykorzystaniu, należy unieszkodliwić w sposób bezpieczny i zgodny z obowiązującymi przepisami o odpadach. Po zakończeniu się żywotności wyrobu dajęce się przetworzyć elementy (np. metal) należy poddać recyklingowi.

Umgang mit dem Verpackungsmaterial und dem Produkt nach Ablauf der Lebensdauer:

Die verwertbaren Verpackungskomponenten, z.B. Karton, Pappe, oder PE Folie, selbst verwerten oder zur Weiterverwertung oder Recycling anbieten. Die unverwertbaren Verpackungskomponenten und Produktkomponenten nach Ablauf der Lebensdauer sind entsprechend dem geltenden Abfallgesetz sicher zu entsorgen. Nach Ablauf der Lebensdauer des Produktes die verwertbaren Komponenten (z.B. Metalle) zur Weiterverwertung und Recycling auf die im Ort übliche Weise anbieten.

For further information, contact your local Ravak dealer.

The manufacturer reserves the right to amend or improve on existing designs or features.

Please help preserve the environment by observing local country guidelines or laws regarding re-cycling. Materials which are not suitable for re-cycling must be disposed of at an official and suitable waste control centre.

RAVAK IBERICA S.L., Pol. Ind. Catarroja, Calle 31, No 609, 46 470 CATARROJA (VALENCIA), España, tel.: 0034 961 264 357, fax.: 0034 961 264 443, e-mail: ravak@ravak.es, ravakcz@ono.com, www.ravak.es

RAVAK POLSKA s.a., Kałęczyn 2B., ul. Radziejowicka 124, 05-825 Grodzisk Mazowiecki, POLSKA, tel.: 22/755 40 30, fax: 22/755 43 90, e-mail: ravak@ravak.pl, e-mail: info@ravak.pl, www.ravak.pl

RAVAK - Hungary Kft., 1142 Budapest, Erzsébet Királyné útja 125, HUNGARY, Tel.: 06(1) 223 13 15 - 16, Fax: 06(1) 223 13 14, e-mail: info@ravak.hu, www.ravak.hu

Ravak Gesellschaft für Sanitärprodukte mbH, Alexanderstrasse 58, D - 45472 Mülheim an der Ruhr, Tel. (0208) 37789-30 Fax. 0208 37789-55, www.ravak.de, e-mail: info@ravak.de

RAVAK SLOVAKIA s.r.o., Sabinovská 5, 821 02 Bratislava, obchodná kancelária: Stará Vajnorská 4, 832 55 Bratislava, tel.: 02 444 550 01, fax: 02 444 550 02, e-mail: obchod@ravak.sk, www.ravak.sk

RAVAK a.s., Obecnická 285, 261 01 Příbram, ČR, tel.: 318 427 111, fax: 318 427 269, e-mail: info@ravak.cz, www.ravak.com, www.ravak.cz

ООО RAVAK ru, ul. Prirova 24, stroenie 2, Moskva 125 130, tel./fax: +7 095 450 91 34, +7 095 450 12 77, e-mail: ravak@inbox.ru, www.ravak.com

FR ENTRETIEN, NETTOYAGE, GARANTIE

Si vous voulez que la baignoire vous rende longtemps et sûrement service, vous voudrez bien suivre les recommandations suivantes :

- nettoyez la baignoire après chaque utilisation avec des produits d'entretien liquides courants et un chiffon. N'utilisez jamais de produits à récurer ni les poudres à nettoyer la vaisselle
- faites d'abord couler l'eau froide dans la baignoire puis, après de l'eau chaude
- faites réparer immédiatement la robinetterie qui goutte
- Il n'est pas recommander l'usage des pâtes, des dissolvants, de l'acétone, des solutions de nettoyage et de désinfection contenant du chlore et autres.
- les objets chauds (comme par exemple un fer à friser ou une cigarette) peuvent également endommager la surface de la baignoire
- les dépôts calcaires peuvent être éliminés à l'eau vinaigrée, les petites éraflures peuvent l'être en utilisant les produits à polir.

Le fabricant recommande la gamme RAVAK ANTICALC : RAVAK CLEANER qui sert à éliminer les anciennes impuretés incrustées de la surface du verre, des cadres des coins douche, des baignoires acryliques et émailées, des lavabos et de la robinetterie ; RAVAK DESINFECTANT produit de nettoyage spécial possédant des effets antibactériens et anti-moisissures très efficaces.

Le fabricant garantit la baignoire pendant 10 ans, à condition que le produit soit professionnellement monté et utilisé à l'hygiène personnelle, exclusivement, ainsi qu'à la détente des adultes et des enfants. Dans les cas d'utilisation différente, de montage sans pieds ou d'encastrement rigide, la garantie est annulée.

RO ÎNȚREȚINERE - CURĂȚARE

Întreținerea se face numai prin ștergerea pieselor din plastic cu o bucată de material textil moale și cu detergenți obișnuiți. Trebuie evitată utilizarea pastei abrazive, solvenților, acetonei, mijloacelor de curățat și de dezinfecție cu conținut de clor și asemănătoare. Producătorul nu este responsabil pentru daunele provocate de folosirea, montarea sau întreținerea incorectă a produsului. Producătorul își rezervă dreptul să inoveze produsul. Producătorul recomandă folosirea produselor din gama RAVAK ANTICALC: RAVAK ANTICALC CONDITIONER - este un produs care reînnoiește și păstrează perfect calitățile stratului de protecție RAVAK ANTICALC; RAVAK CLEANER - înlătură depunerile vechi și uscate de pe suprafețele din sticlă, ramele cabinetelor de duș, câzile emailate sau din acrilat, chiuvete și baterii; RAVAK DESINFECTANT - este un preparat special de lustruire cu efecte antibacteriene și antifungice.Înlătură depunerile vechi și uscate de pe suprafețele din sticlă, ramele cabinetelor de duș, câzile emailate sau din acrilat, chiuvete, baterii și calorifere.

Producătorul oferă o garanție de 24 de luni în cazul în care produsul a fost instalat de către o firmă care a obținut certificatul pentru produsele RAVAK, iar în celelalte cazuri, termenul de garanție corespunde reglementării legislative în vigoare.

Pentru mai multe informații privind asamblarea, instalarea, folosirea și întreținerea, vă rugăm să contactați agentul de vânzări local.

PL Konserwacja, czyszczenie, okres gwarancji

O ile chcą Państwo aby zakupiona wanna dobrze i długo służyła, należy zastosować się do następujących zaleceń:

- wannę należy czyścić po każdym użyciu za pomocą ogólnodostępnych środków czyszczących w płynie za pomocą szmatki. Nigdy nie należy używać środków czyszczących grozących podpraniem powierzchni wanny jak np. piasek do naczyń.
- Kapiące baterie należy natychmiast naprawić
- Należy unikać stosowania pasty ścierniej, rozpuszczalników, acetonu, środków czyszczących oraz dezynfekujących, które zawierają chlor itp
- gorące przedmioty (np. łokówka, papieros) mogą uszkodzić powierzchnię wanny
- osadzeniu wody można zapobiec myjąc ją wodą z octem, drobne rysy można usunąć za pomocą środków polerujących.

Producent zaleca używanie środków z serii RAVAK ANTICALC: Ravak Cleaner - służy do usuwania zanieczyszczeń z powierzchni szklanych, ram kabin prysznicowych, wanien emaliowanych i akrylowych, umywalk i baterii. Ravak desinfekant - specjalny środek czyszczący o działaniu antybakteryjnym i anty pleśniowym.

Producent oferuje 10 letnią gwarancje na wanny przy założeniu, przy wyrób został fachowo zamontowany i używany jest jedynie do higieny osobistej i relaksacji dorosłych i dzieci. Przy innym wykorzystania, osadzeniu bez nówek lub zamurowaniu na stałe gwarancja przestaje obowiązywać.

ES MANTENIMIENTO, LIMPIEZA, PERÍODO DE GARANTÍA

Para que su bañera le sirva por mucho tiempo y de modo confiable, usted debe guiarse por las siguientes recomendaciones:

- limpie la bañera cada vez después de usarla, utilice para ello medios líquidos usuales y un paño. Jamás debe utilizar medios abrasivos ni arena de fregar.
- Primero debe echar agua fría y después caliente.
- Si el grifo gotea mándela a reparar inmediatamente.
- Para el mantenimiento hay que evitar el uso de medios abrasivos, diluyentes, desinfectantes con contenido de cloro, etc
- Objetos calientes (por ejemplo el rizador eléctrico o cigarrillo) pueden dañar la superficie de la bañera
- Para quitar el sedimento de agua utilice agua con vinagre, raspaduras pequeñas pueden arreglarse utilizando medios pulidores.

El productor recomienda la serie RAVAK ANTICALC: RAVAK CLEANER sirve para eliminar suciedades de más tiempo de la superficie de vidrio, marcos de las cabinas de ducha, bañeras de esmalte y acrilato, lavamanos, grifos, RAVAK DESINFECTANT es un medio especial para limpiar con un especial efecto antibacterial y anticriptogámico.

El productor da garantía durante 10 años para las bañeras bajo la condición de que el producto se ha montado de modo profesional y utilizado sólo para la higiene personal y relajamiento de personas adultas y niños. En caso que el producto se ha utilizado de otra forma, colocado sin patas o empotrado en firme, la garantía deja de existir.

GB NENTENANCE

If you want your bathtub to serve you for a long time and reliably, we suggest you follow these simple recommendations:

- Clean the bathtub after every use with a soft cloth and non-abrasive household cleaner
- Always begin filling the bath with cold water and later add the hot
- Repair dripping taps immediately
- Never use any abrasive pastes, dissolvents, acetone or detergents and desinfectants, that contain chlorine
- Keep hot items like curling tongs, heaters, cigarettes away from the bathtub surfaces.
- Remove any limescale deposits with a solution of vinegar and water
- Small scratches can be carefully removed by gentle polishing

We recommend the use of the RAVAK SERIES of speciality chemicals. Ravak Cleaner a highly efficient detergent with a pleasant fragrance. Ravak Desinfectant a preparation with significant disinfecting effects, intended for versatile use in every household, recommended for maintenance of bathtubs and shower enclosures.

The guarantee is 10 years subject to professional and correct installation. The bathtub should only be used for personal hygiene and relaxation for adults and children. In other cases, the guarantee may not be valid.The manufacturer reserves the right to innovate or improvise on existing designs.

D INSTANDHALTUNG, REINIGUNG, GEWÄHRLEISTUNGSZEIT

Wenn Sie wollen, dass die Wanne Ihnen lange und zuverlässig dient, richten Sie sich bitte nach den nachstehenden Empfehlungen:

- die Wanne nach jedem Gebrauch mit handelsüblichen flüssigen Reinigern und Tuch reinigen. Nie Schleifreinigungsmittel, Geschirrpulver verwenden
- in die Wanne zuerst kaltes Wasser, erst in dieses heißes Wasser einlassen
- abtropfende Batterie sofort reparieren lassen
- Bitte keine Schleifmittel, Flussmittel, Aceton, Reinigungs- und Desinfektionsmittel mit Chlorgehalt usw. verwenden.
- heiße Gegenstände (z.B. Lockenstab oder Zigarette) können auch die Wannenoberfläche beschädigen
- Wasserablagerungen können durch Abwaschen mit Essigwasser entfernt werden, geringe Wannenkratzer können mit Poliermittel ausgeglättet werden.
- Der Hersteller empfiehlt die Reihe RAVAK ANTICALC: RAVAK CLEANER - dient zur Entfernung älterer und angesetzter Schmutzpartikel von der Glasoberfläche, den Duschnischenrahmen, Email- und Akrylatwannen, Waschbecken und Wasserleitungsbatterien; RAVAK DESINFECTANT - ist ein besonderes Reinigungsmittel mit starken antibakteriellen und antimykotischen Wirkungen.

Der Hersteller gewährt für die Wannen eine Gewährleistung von 10 Jahren unter der Voraussetzung, dass das Produkt sachmäßig montiert und nur zur persönlichen Hygiene und Erholung der Erwachsenen und Kinder genutzt wurde. Bei anderer Nutzungsweise, Einbau ohne FüÙe oder bei fester Einmauerung erlischt die Gewährleistung.

SK ÚDRŽBA, ČISTENIE, ZÁRUČNÁ LEHOTA

Ak chcete, aby vám vaňa dlho a spoľahlivo slúžila, radíme sa prosím nasledujúcimi odporúčaniami:

- vaňu čistite po každom použití bežnými tekutými prostriedkami a handričkou. Nikdy nepoužívajte brúsne čiistiace prostriedky ani piesok na riad
- do vane napustite najskôr chladnú vodu, až do tej horúcu
- kvapkajúcu batériu nechajte ihneď opraviť
- je treba sa vyvarovať použitím brusnej pasty, rozpúšťadiela desinfekčných prípravkov s obsahom chlóru, apod
- horúce predmety (napr. el. kulma alebo cigareta) môžu tiež poškodiť povrch vane
- usadeniny z vody je možné odstrániť omytím octovou vodou, menšie poškriabanie vane je možné vyhladiť leštiacimi prostriedkami.

Výrobca odporúča rad RAVAK ANTICALC: RAVAK CLEANER -služi na odstránenie starých a zájdených nečistôt z povrchu skla, rámov sprchových kútov, smaltovaných akrylátových vaní, umyvadiel a vodovodných batérií; RAVAK DESINFECTANT -je špeciálny čistiaci prostriedok s výraznými antibakteriálnymi a protiplešňovými účinkami.

Výrobca poskytuje na vane záruku v trvaní 10 rokov za predpokladu, že výrobok bol odborné namontovaný a používaný len na osobnú hygienu a relaxáciu dospelých a detí. Pri inom spôsobe používania, osadenia bez nožičiek alebo pri pevnom zamurovaní záruka zaniká.

CZ ÚDRŽBA, ČIŠTĚNÍ, ZÁRUČNÍ DOBA

Pokud chcete, aby Vám vana dlouho a spolehlivě sloužila, řiďte se prosím následujícími doporučeními:

- vanu čistěte po každém použití běžnými tekutými prostředky a hadříkem. Nikdy nepoužívejte brusné čisticí prostředky ani písek na nádobí
- do vany napouštějte nejdříve chladnou vodu, do té teprve horkou
- kapající baterii nechte ihned opravit
- je třeba se vyvarovat použití brusné pasty, rozpouštědel, acetonu, čistících a desinfekčních přípravků s obsahem chloru apod.
- horké předměty (např. el. kulma nebo cigareta) mohou také poškodit povrch vany
- usazeniny z vody lze odstranit omytím octovou vodou, menší poškrábání vany je možné vyhladit leštičími prostředky.

Výrobce doporučuje řadu RAVAK ANTICALC: RAVAK CLEANER - slouží na odstranění starých a zašlých nečistot z povrchu skla, rámu sprchových koutů, smaltovaných i akrylátových van, umyvadel a vodovodních baterií; RAVAK DESINFECTANT - je speciální čističí prostředek s výraznými antibakteriálními a protiplišňovými účinky.

Výrobce poskytuje na vany záruku v trvání 10 let za předpokladu, že výrobek byl odborně namontován a používán pouze k osobní hygieně a relaxaci dospělých a dětí. Při jiném způsobu užití, osazení bez nožiček nebo při pevnm zazdění záruka zaniká.

RU ДЗА ИЗДЕЛИЕМ, ГАРАНТИЙНЫЙ СРОК

Если хотите, чтобы ванна Вам долго и надежно служила, соблюдайте, пожалуйста, следующие рекомендации:

- ванну после каждого применения почистите жидкими мощными средствами. Никогда не применяйте абразивные моющие средства
- протекающий смеситель сразу отремонтируйте
- Нельзя использовать абразивные пасты, растворители, ацетон, чистящие и дезинфицирующие средства с содержанием хлора и т.д
- горячие предметы, например электрощипцы для волос или сигарета, могут повредить поверхность ванны
- осадки воды можно удалить раствором уксуса, мелкие царапины можно зашлифовать специальными средствами.
- Для ухода производитель рекомендует моющие средства серии RAVAK ANTICALC: ravak cleaner - служит для устранения загрязнений с поверхности стекол, рам душевых уголков, металлических и акриловых ванн, раковин и смесителей; ravak desinfektant - специальное мощное средство с ярко выраженными антибактериальными и противогрибковыми свойствами.

Производитель предоставляет на ванны срок гарантии 10 лет при условии, что изделие было правильно установлено и используется строго по назначению. При использовании не по назначению, установке без ножек или при установке в бетонный каркас вплотную, гарантия не предоставляется.

HU KARBANTARTÁS, TISZTÍTÁS, GARANCIA

Amennyiben azt szeretné, hogy a kád hosszú időre nyújtsjon kényelmet Önnek, kérjük, hogy az alábbiak szerint járjon el:

- a kádat minden használat után tisztítsa meg folyékony tisztítószerral és ronggyal. Ne használjon szemszész súrolószert sem homokot.
- a kádba minden esetben először hideg vizet erresszen, csak azután keverjen hozzá meleg vizet
- a csöpögő csaptelepet azonnal javíttassa meg
- kerüljék csiszolópaszta, higítoszerek, aceton, tisztító és klórtartalmú fertőtlenítőkzerek alkalmazását.
- a forró tárgyak, mint pl. cigaretta vagy elektromos berendezések is károsíthatják a kád bevonattát
- a vízről történő lerakódásokat ecetes vízzel, a kisebb karcolódásokat polírozó-eszközzel lehet eltávolítani

Javasoljuk a RAVAK ANTICALC termékcsaládot: RAVAK CLEANER - könnyedén eltávolítja a különféle szennyeződésekét az üveg, zománcozott vagy akril kádak, mosdók, csaptelepek illetve zuhanykabinok felületéről

RAVAK DESINFECTANT - egy speciális tisztítófolyadék, hatékony antibakteriális és penészellenes hatással. A gyártó 10 év garanciát nyújt a termékre abban az esetben, ha az szakszerűen került beszerelésre és az előírásoknak megfelelően volt használva.

Ezzel ellentétes használat, láb nélküli beépítés vagy a perem merev felületre történő ráültetése esetén a garancia elvész.

FR GARANTIE, NETTOYAGE, ENTRETIEN

FR GARANTIE, NETTOYAGE, ENTRETIEN

Si vous voulez que la baignoire vous rende longtemps et sagement service, vous voudrez bien suivre les recommandations suivantes :

- Nettoyer la baignoire après chaque utilisation avec des produits d'entretien liquides courants et un chiffon.
- Utiliser jamais de produits à récurer ni les poudres à nettoyer la vaisselle
- Faire d'abord couler leau froide dans la baignoire puis, après de leau chaude
- Faire passer immédiatement le robinetterie qui qu'on utilise
- Il est pas recommander l'usage des pâtes, des dissolvants, de l'acétone, des solutions de nettoyage et de des objets chauds (comme par exemple un fer à friser ou une cigarette) peuvent également endommager la surface de la baignoire
- Les dépôts calcaires peuvent être éliminés à l'eau vinaigrée, les petites éraures peuvent être en utilisant les produits à polir.

Le fabricant recommande la gamme RAVAK CLEANER qui sert à éliminer les anciennes impuretés incrustées sur le vernis, des bords des coins douces, des baignoires acryliques et émailées.

des effets antibactériens et anti-moisissures très efficaces.

La fabrication de la baignoire pendant 10 ans, à condition que le produit soit professionnellement monté et utilisé à l'hygiène personnelle, exclusivement, ainsi qu'à la détente des adultes et des enfants.

Dans les cas d'utilisation différente, de montage sans pieds ou d'encastrement rigide, la garantie est annulée.

RO ÎNȚEȚINEREA - CURĂȚĂRE

ÎnȚeținerea se face numai prin ștergere peșorol dir apășărc cu o bucată de material textil moale și cu degenții abundante. Trebuie evitată utilizarea pastelor abrazive, solvenților, acetonului, mijloacelor de curățat și de dezinfectare cu conținut de clor și asemănătoare. Producătorul nu este responsabil pentru daunele provocate de folosirea, montarea sau întreținerea încorectă a produsului. Producătorul își rezervă dreptul să modifice produsul. Producătorul recomandă folosirea produselor din gama RAVAK ANTICALC: RAVAK ANTICALC CONDITIONER - CLEANER - îndalțura depunerile vechi și uscate de pe suprafețele din sticlă, ramele cabinetelor de dus, cazile emaliatے sau din acrilic, chiuvele și baterii. RAVAK DESINFECTANT - este un preparat special de lustruire cu efecte antibacteriene și antifungice inițială depunerile vechi și uscate de pe suprafețele din sticlă, ramele cabinetelor de dus, cazile emaliatے sau din acrilic, chiuvele și baterii. RAVAK DESINFECTANT - este un preparat special de lustruire cu efecte antibacteriene și antifungice inițială depunerile vechi și uscate de pe suprafețele din sticlă, ramele cabinetelor de dus, cazile emaliatے sau din acrilic, chiuvele și baterii.

Producătorul oferă o garanție de 24 de luni în cazul în care produsul a fost instalat de către o firmă care a obținut certificatul pentru produsele RAVAK, iar în celelalte cazuri, termenul de garanție corespunde reglementărilor legislative în vigoare.

Fentru mai multe informații privind asamblarea, instalarea, folosirea și întreținerea, vă rugăm să contactați agentul de vânzări local.

PL Konserwacja, czyszczenie, okres gwarancji!

O ile chcę Państwo aby zakupiona wanna dobrze i długo służyła, należy zastosować się do następujących zasad:

- wannę należy czyścić po każdym użyciu za pomocą odosobnionych środków czyszczących w płynie za pomocą szmatki. Nigdy nie należy używać środków czyszczących grzących podparaniem powierzchni wanny
- Kąpielic bathene należy natychmiast naprawić
- Należy unikac stosowania pasty ściernej, rozpuszczalników, acetonu, środków czyszczących oraz dezynfekujących, które zawierają chlor
- gorące przedmioty (np. lokwka, papieros) mogą uszkodzić powierzchnię wanny
- osadzani wody można zapobiec myjąc ją wodą z octem, drobne rrysy można usunąć za pomocą środków polijających.

Producent zaleca używanie środków z serii RAVAK ANTICALC: Raxak Cleaner - służy do usuwania zanieczyszczeń z powierzchni szklanych, ram kabin prysznicowych, wanie emaliowanych i akrylowych, umywalk i baterii. Raxak desinfectant - specjalny środek czyszczący o działaniu antibakteryjnym i antyplagowym.

Producent oferuje 10 letnią gwarancję na wanny przy zadożeniu, przy wrzob zosiał factowozamontowanym i używany jest jedynie do higieny osobistej i relaksacji dorosłych i dzieci. Przy innym wykorzystaniu, osadzeniu bez nożek lub zamontowaniu na stałe gwarancja przestaje obowiązywać.

ES MANTENIMIENTO, LIMPIEZA, PERIODO DE GARANTIA

Para que su bañera le dure por mucho tiempo y de modo confiable, usted debe guiarse por las siguientes recomendaciones:

- limpie la bañera cada vez después de usarla, utilice para ello medios líquidos usuales y un paño. Jamás debe utilizar medios abrasivos ni arena de fregar.
- Primero debe echar agua fría y después caliente.
- Si el grifo gotea mándela a reparar inmediatamente.
- Para el mantenimiento hay que evitar el uso de medios abrasivos, diluyentes, desinfectantes con contenido de cloro, etc
- Objetos calientes (por ejemplo el rizador eléctrico o cigarrillo) pueden dañar la superficie de la bañera
- Utilizar medios líquidos usuales.

El productor recomienda la serie RAVAK ANTICALC: RAVAK CLEANER sirve para limpiar suciedades de mas tiempo de la superficie de vidrio, marcos de las cabinas de ducha, bañeras de esmalte y acrílico, lavamanos, grifos, RAVAK DESINFECTANT es un medio especial para limpiar con un especial efecto antibacterial y antiprogramico.

El productor de la garantía durante 10 años para las bañeras bajo la condición de que el producto se ha montado de modo profesional y utilizado solo para la higiene personal y relajamiento de personas adultas y niños. En caso que el producto se ha utilizado de otra forma, colocado sin patas o empotrado en firme, la garantía deja de existir.

GB MAINTENANCE

If you want your bathub to serve you for a long time and reliably, we suggest you follow these simple recommendations:

- Clean the bathub after every use with a soft cloth and non-abrasive household cleaner
- Always begin filling the bath with cold water and later add the hot
- Repair driping taps immediately
- Never use any abrasive pastes, dissolvents, acetone or detergents and desinfectants, that contain chlorine
- Keep hot items like curling tongs, heaters, cigarettes away from the bathub surfaces.
- Remove any limescale deposits with a solution of vinegar and water
- Small scratches can be carefully removed by gentle polishing

The guarantee is 10 years subject to professional and correct installation. The bathub should only be used for personal hygiene and relaxation for adults and children. In other cases, the guarantee may not be valid. The manufacturer reserves the right to innovate or improve on existing designs.

D INSTANDHALUNG, REINIGUNG, GEWÄHRLEISTUNGSZEIT

Wenn Sie wollen, dass die Wanne Ihnen lange und zuverlässig dient, nchten Sie sich bitte nach den nachstehenden Empfehlungen:

- die Wanne nach jedem Gebrauch mit handelsüblichen flüssigen Reinigungsm und Tuch reinigen.
- Schieereinigungsmittel, Geschirputzer verwenden
- in die Wanne zuerst kaltes Wasser, erst in dieses heißes Wasser erlassen
- abtropfende Batterie sofort reparieren lassen
- Verwenden
- heiße Gegenstände (z.B. Lockensab oder Zigarette) können auch die Wannenoberfläche beschädigen
- Wasserabläegerungen können durch Abwaschen mit Essigwasser entfernt werden, geringe Wannenkratzer können mit Poliermittel ausgeglatet werden.
- Können mit Poliermittel ausgeglatet werden.
- Der Hersteller empfiehlt die Reihe RAVAK CLEANER - dient zur Entfernung älterer und angesezter Schmutzpartikel von der Glasoberfläche, den Duschmischgeräten, Email- und Akrylwannen, Waschbecken und Wasserteilungsgeräten. RAVAK DESINFECTANT - ist ein besonderes Reinigungsmittel mit starken antibakteriellen und antimykotischen Wirkungen.

Der Hersteller gewährt für die Wannen eine Gewährleistung von 10 Jahren unter der Voraussetzung, dass das Produkt sachgemäß montiert und nur zur persönlichen Hygiene und Erholung der Erwachsenen und Kinder genutzt wurde. Bei anderer Nutzungsweise, Einbau ohne FüÙe oder bei fester Eimauerung erlischt die Gewährleistung.

SK UDRŽBA, ČISTENIE, ZARUČNÁ LEHOTA

Ak chcete, aby Vám vana dĺho a spoľahlivo slúžila, naďte sa prosím nasledujúcimi odporúčaniami:

- čistiacu prostredky ani piesok na riad
- do vane napustiť najskôr chladnú vodu, až do tej horúcu
- kapačicu bathene nechajte ihneď opraviť
- je-teda sa vyvarovať pouzitiu hrubnej pasty, rozpušťačiadela desinfekčných prípravkov s obsahom chlóru, apod
- horuce predmiety (napr. el. kúma alebo cigareta) môžu tiež poškodiť povrch vane
- osadzanie z vody je možné odstrániť omýtim octovou vodou, menšie poškabánie vane je možné vyhladiť leštiacimi leštiacimi prostriedkami.

Urobena doporučena řadu RAVAK ANTICALC: RAVAK CLEANER slúži na odstránenie starych a zasýchajúcich z povrchu skla, rámov sprchových kúpeľ, smaltovaných akrylátových vaní, umývadiel a vodovodných baterii. RAVAK DESINFECTANT - je špeciálny čistiaci prostriedok s výraznými antibakteriálnymi a protiplagovými účinkami.

Urobena poskytuje na vane záruku v trvaní 10 rokov za predpokladu, že výrobok bol odborne namontovaný a používaný len na osobnú hygienu a relaxáciu dospelých a detí. Pri inom spôsobe používania, osadenia bez nožičiek alebo pri prvom zamontovaní záruka zaniká.

CZ UDRŽBA, ČIŠTĚNÍ, ZARUČNÍ DOBA

Pokud chcete, aby Vam vana dlouho a spoehlivě sloužila, řide se prosím nasledujícím doporučením:

- vanu čistěte po každém použití běžnými tekutinými prostředky a hadříkem. Nikdy nepoužívejte hrubné čistící prostředky ani písek na nádobí
- do vany napouštějte nejdříve chladnou vodu, do té teprve horkou
- kapačič batheni nechte ihned opravit
- je-teda se vyvarovat pouziti hrubne pasty, rozpusztačidel, acetonu, čistících a desinfekčních přípravků s obsahem chlóru apod
- horce předmiety (např. el. klima nebo cigareta) mohou také poškodit povrch vany
- osazeni z vody je odstranit omýtim octovou vodou, menší poškabáni vany je možné vyhladit leštiacimi prostredky.

Urobena doporučena řadu RAVAK ANTICALC: RAVAK CLEANER - slouží na odstránení starych a zasýchajúcich z povrchu skla, rámv sprchových kúpeľ, smaltovaných akrylátových vaní, umývadiel a vodovodných baterii. RAVAK DESINFECTANT - je špeciálny čistiaci prostriedok s výraznými antibakteriálnymi a protiplagovými účinkami.

Urobena poskytuje na vany záruku v trvaní 10 let za předpokladu, že výrobek byl odborně namontován a používán pouze k osobní hygieně a relaxaci dospělých a dětí. Při jiném způsobu užití, osazení bez nožek lub zamontování na stáe gwarancja przestaje obowiązywać.

RU УХОД ЗА ИЗДЕЛИЕМ, ГАРАНТИЙНЫЙ СРОК

Если вы хотите, чтобы ванна была Вам долго и надёжно служила, соблюдайте, пожалуйста, следующие рекомендации:

- ванну после каждого применения очищать жидкими моющими средствами.
- Никак не применяйте абразивные моющие средства
- порожкающий смеситель сразу отремонтировать
- Не пытайтесь очищать абразивными пастами, растворителями, ацетоном, чистящими и дезинфицирующими средствами с содержанием хлора и т.д
- Горячие предметы, например электрощипцы для волос или сигарета, могут повредить поверхность ванны
- осадки воды удалять раствором уксуса, мелкие царапины можно зашлифовать специальными средствами.

Для ухода за изделием рекомендуется моющие средства серии RAVAK ANTICALC: Raxak cleaner - служит для устранения виняненний с поверхностей стекон, рам душевых лотков, металлических и акриловых ванн, раковин и смесителей; Raxak desinfectant - специальное моющее средство с ярко выраженными антибактериальными и противогрибковыми свойствами.

Производитель предоставляет на ванны срок гарантии 10 лет при условии, что изделие было правильно установлено и используется строго по назначению. При использовании по назначению, установка без ножек или при установке в бетонный каркас влотно, гарантия не предоставляется.

HU KARVANTARTÁS, TISZTÍTÁS, GARANCIA

Amennyiben azt szeretné, hogy a kád hosszú időre nyíljison kényelmet Önnek, kérjük, hogy az alábbiak szerint járjon el:

- a kádot minden használat után tisztítsa meg folyékony tisztítószereel és ronggyal. Ne használjon szemeses súrolószert sem homokot.
- a kádba minden esetben először hideg vizet erresszen, csak aztután keverjen hozzá meleg vizet
- a csöfögő csaptelepét azonnal javíttass meg
- kényűcsiszolópasztá, higítószeret, acetont, tisztító és kőirtatóalmi fertőtlenítőszereket alkalmazzását.
- forró tárgyak, mint pl. cigarettá vagy elektromos berendezések károsítják a kád bevonatát
- a vízből történő lerakódásokat ecetes vízzel, a kisebb karcolódásokat polírozó-eszközlel lehet eltávolítani

Javasoljuk a RAVAK ANTICALC termékcsaládot: RAVAK CLEANER - könnyűen eltávolítja a különböző szennyeződésekét az üveg, zomancozott vagy akril kádak, mosdók, csaptelepek illetve zuhanykabinkok felületéről.

RAVAK DESINFECTANT - egy speciális tisztítóanyag, hétékony antibakteriális és penészellenes hatással. Az előírásoknak megfelelően volt használat.

az előírásoknak megfelelően volt használat.

garancia elvesz.

Nakládání s obalovým materiálem a výrobkem po skončení životnosti: Nevužíte složky obalu a výrobku po skončení jeho životnosti. Nevužíte složky obalu a výrobku po skončení životnosti. Je nutné zneškodňovat bezpečným způsobem die plátného zákona o odpadach. Po skončení životnosti výrobku nabídněte využitelné složky (např. kovy) k dalšímu využití a recyklači způsobem v místě obvyklým.

Utilizarea ambalajului și a produsului după expirarea perioadei de funcționare: Partilele refolosibile ale ambalajului, de ex.: carton sau folie PE pot fi reutilizate în scop personal sau oferite unei terțe persoane sau reciclate. Partilele componente ale ambalajului și ale produsului care nu pot fi refolosite după expirarea perioadei de funcționare, trebuie lichidate într-un mod ecologic conform normelor în vigoare privind deșeurile. După expirarea perioadei de funcționare oferiți componentele refolosibile (de ex.: metal) spre recuperare și reciclați după uzanțele locale.

Zaobchádzanie s obalovým materiálom a výrobkom po skončení životnosti: Nevužíte složky obalu a výrobku po skončení jeho životnosti. Je nutné zneškodňovať bezpečným spôsobom podľa platného zákona o odpadoch. Po skončení životnosti výrobku ponúknite využiteľné zložky (napr. kovy) na ďalšie využitie a recyklačnú spôsobom v mieste zvyčajným.

Traitement des emballages et du produit en fin de durée de vie Utilisez vous-même les parties récupérables de l'emballage, comme le carton, les feuilles en plastique, etc. ou proposez-les pour une nouvelle utilisation ou pour un recyclage. Les éléments non utilisables de l'emballage ainsi que le produit en fin de durée de service doivent être éliminés de manière sûre, conformément à la législation en vigueur sur le traitement des déchets. En fin de durée de service de l'emballage, proposez les parties recyclables (métaux, par ex.) pour un recyclage, en fonction des méthodes utilisées localement.

Treatmento del material de empaque y del producto al vencerse el plazo de su vida útil. Los componentes recuperables del empaque y del producto venido deben liquidarse empleando un método seguro según la vigente ley sobre los desechos. Al terminar el período de vida útil del producto ofrezca los componentes que puedan ser aprovechados (metales, por ejemplo) para su otra aplicación o reciclaje, empleando un método usual en la localidad.

Использование упаковки и утилизация изделия после окончания его срока службы: Используйте элементы упаковки, например, картон или полиэтиленовую пленку сами или передайте для дальнейшего использования или в качестве вторичного сырья для переработки. Неиспользуемые элементы упаковки или изделия, после окончания их срока службы, необходимо утилизировать безопасным способом в соответствии с действующим законом „Об отходах“. После окончания срока службы изделия предложите пригодные к вторичному использованию элементы (например, металлы) для дальнейшего использования или вторичной переработки в соответствии с местными условиями.

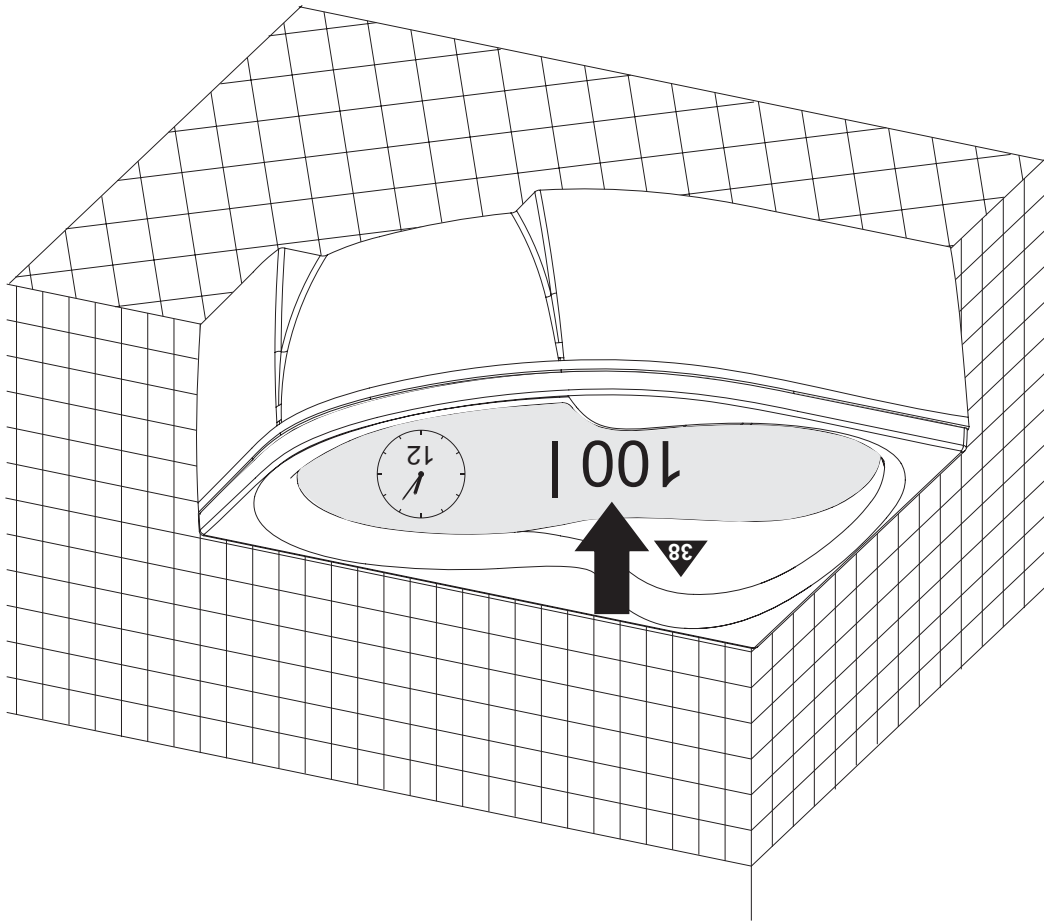
A csomagolóanyag és a termék hasznos élettartama utáni környezetbarát feldolgozása A termék csomagolásának hasznosított részzeit (karton, PE fólia) hasznosítsák Önök, vagyuk kínálják fel továbbhasznosításra más cégnél. A nem hasznosított részeket a hulladékra vonatkozó törvények előírásainak vonalkódzó törlvények előírásainak megfelelően biztonságos módon kell megsemmisíteni. A termék hasznos élettartamát követően a hasznosított részeket (pl. vas alkatrészek) vonatkozó törvények előírásainak megfelelően biztonságos módon kell megsemmisíteni. A termék hasznos élettartamát követően a hulladékra vonatkozó törvények előírásainak megfelelően biztonságos módon kell megsemmisíteni.

Postępowanie z materiałami opakowanymi po zakończeniu montażu: Nadajcie się do dalszego przetworzenia materiały opakowania jak karton, taśma klejąca lub PE folię należy oddać do recyklingu. Nie poddawajcie się przetworzeniu elementu opakowania, po jego wykorzystaniu, należy unieszkodliwić w sposób bezpieczny i zgodny z obowiązującymi przepisami o odpadach. Po zakończeniu się żywotności wyrobu dajcie się przetworzyć elementu (np. metal) należy poddać recyklingowi.

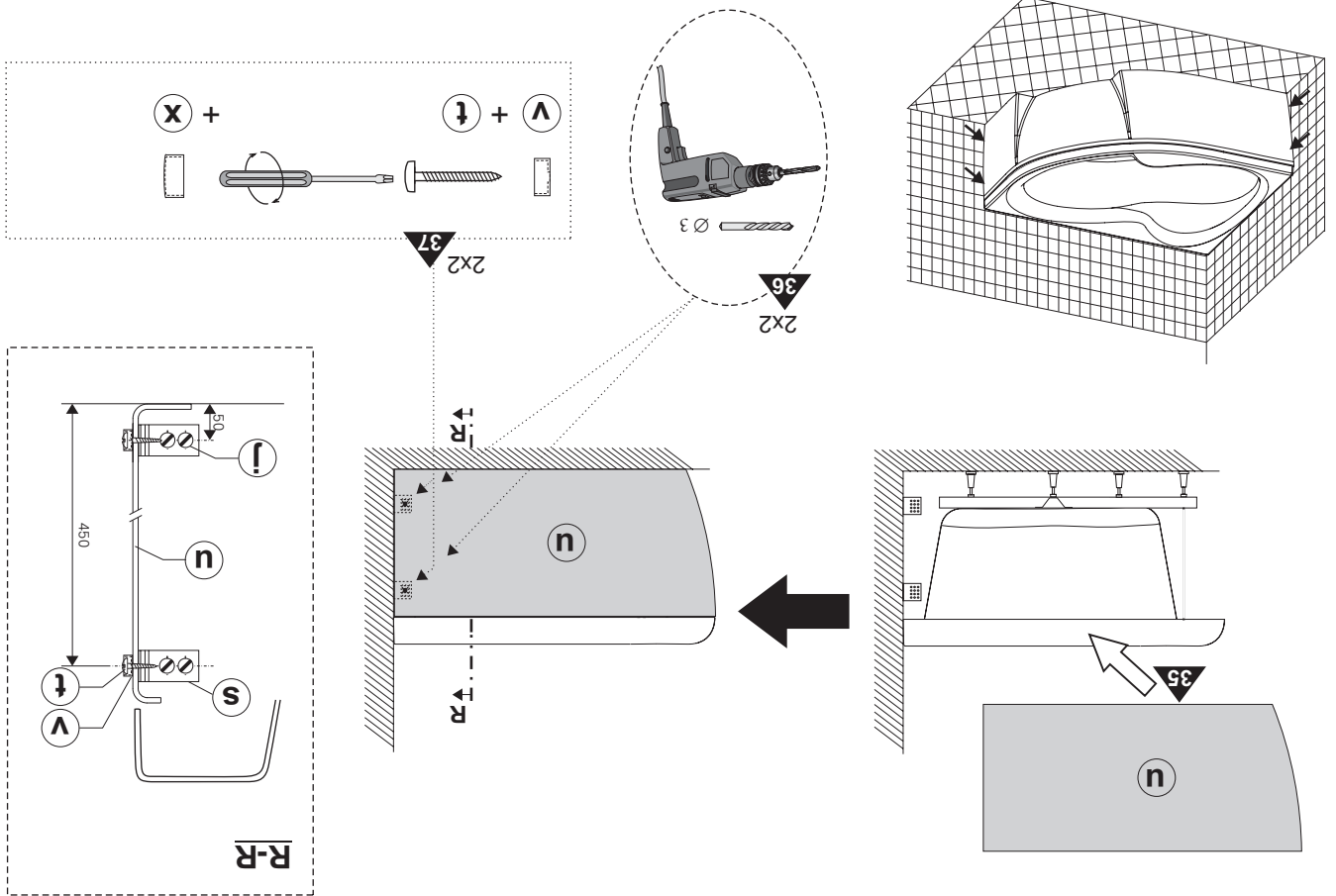
Umgang mit dem Verpackungsmaterial und dem Produkt nach Ablauf der Lebensdauer: Die verwertbaren Verpackungsmaterialien und Produktkomponenten nach Ablauf der Lebensdauer sind entsprechend dem geltenden Abfallgesetz sicher zu entsorgen. Die unverwertbaren Verpackungsmaterialien und Produktkomponenten (z. B. Metalle) zur Weiterverwertung und Recycling auf die im Ort übliche Weise anbieten.

For further information, contact your local Ravak dealer. The manufacturer reserves the right to amend or improve on existing designs or features. Please help preserve the environment by observing local country guidelines or laws regarding re-cycling. Materials which are not suitable for re-cycling must be disposed of at an official and suitable waste control centre.

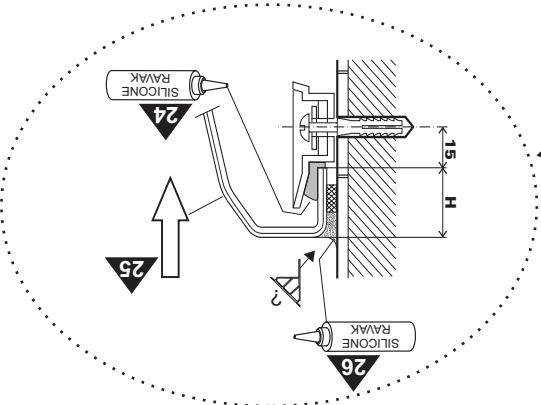
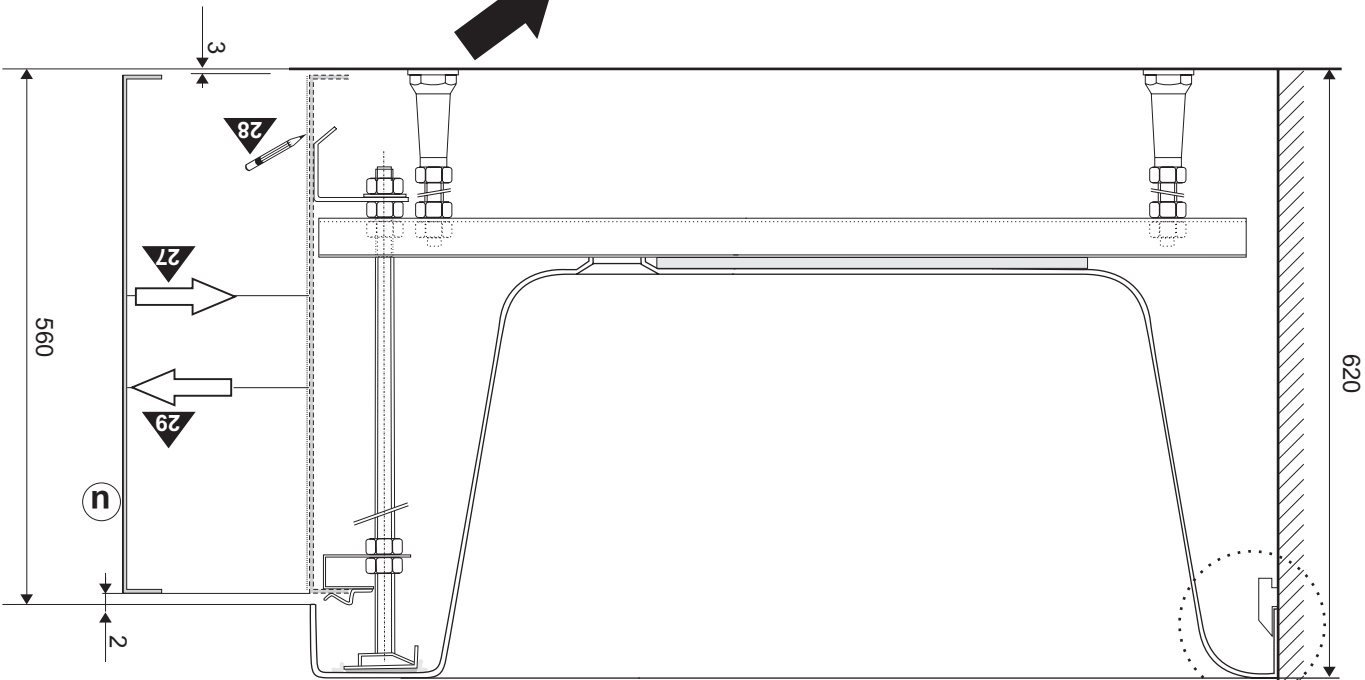
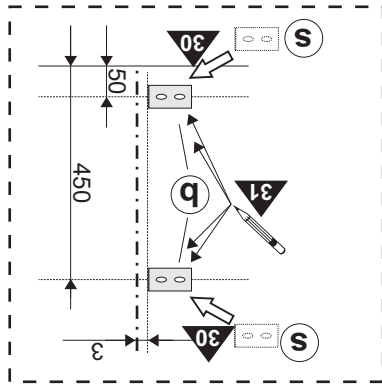
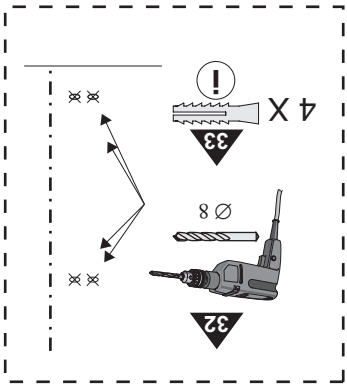
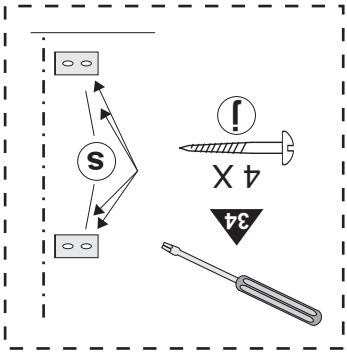
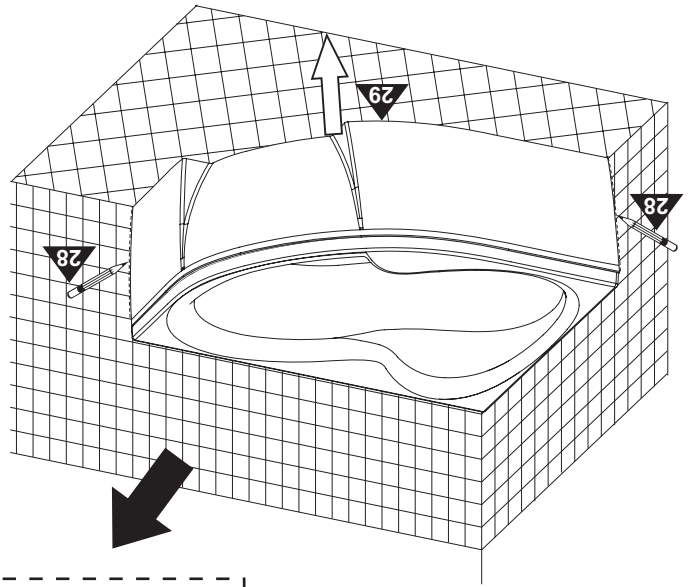
- RAVAK IBERICA S.L.**, Pol. Ind. Calatoya, Calle 31, No 609, 46 470 CATARRUJA (VALENCIA), España, tel.: 0034 961 264 357, fax: 0034 961 264 357, e-mail: ravak@ravak.es, ravakcz@ono.com, www.ravak.es
- RAVAK POLSKA s.a.**, Kąkolny 2B, ul. Radziłowicka 124, 05-825 Grodzisk Mazowiecki, POLSKA, tel.: 22/755 40 30, fax: 22/755 43 90, e-mail: info@ravak.pl, e-mail: info@ravak.pl, www.ravak.pl
- RAVAK-Hungary Kft.**, 1142 Budapest, Eszékételep u. 125, HUNGARY, Tel.: 06(1)223 13 15 - 16, Fax: 06(1)223 13 14, e-mail: info@ravak.hu, www.ravak.hu
- Ravak Gesellschaft für Sanitärprodukte GmbH**, Alexanderstrasse 58, D - 45472 Mülheim an der Ruhr, Tel.: (0208) 37789-30 Fax: 0208 37789-55, www.ravak.de, e-mail: info@ravak.de
- RAVAK SLOVAKIA s.r.o.**, Sabinovská 5, 821 02 Bratislava, obchodná kancelária: Stará Vajnorská 4, 832 55 Bratislava, tel.: 02 444 550 01, fax: 02 444 550 02, e-mail: obchod@ravak.sk, www.ravak.sk
- RAVAK a.s.**, Obecnická 285, 261 01 Pítrám, ČR, tel.: 318 427 111, fax: 318 427 269, e-mail: info@ravak.cz, www.ravak.com, www.ravak.cz
- 000 RAVAK** ru, ul. Piłtowa 24, strzenie 2, Moskwa 125 130, tel./fax: +7 095 450 91 34 +7 095 450 12 77, e-mail: ravak@inbox.ru, www.ravak.com

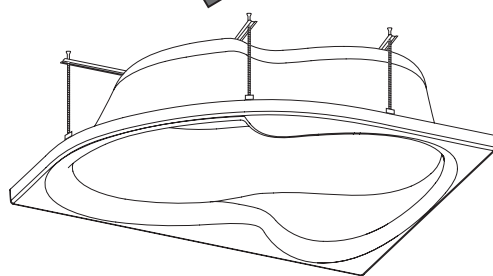
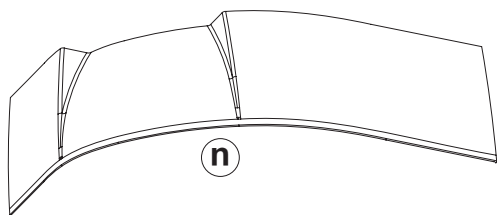
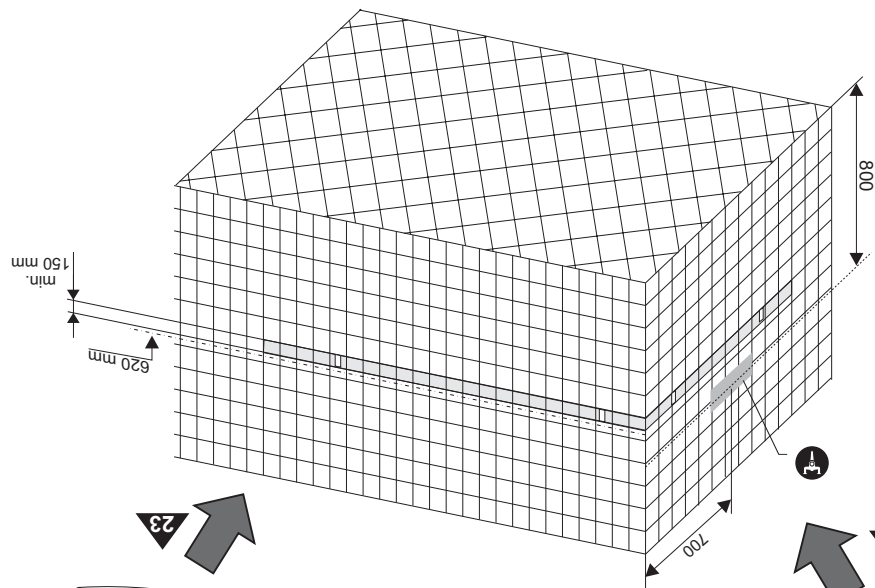


17

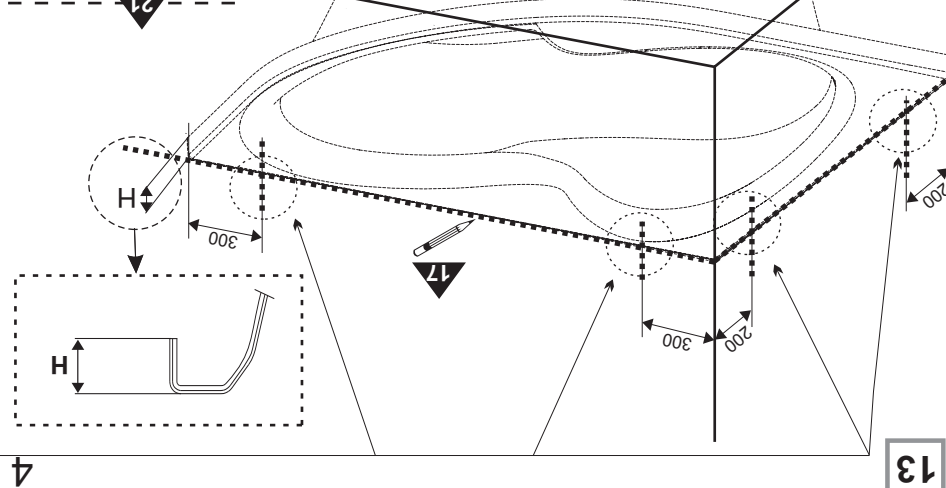
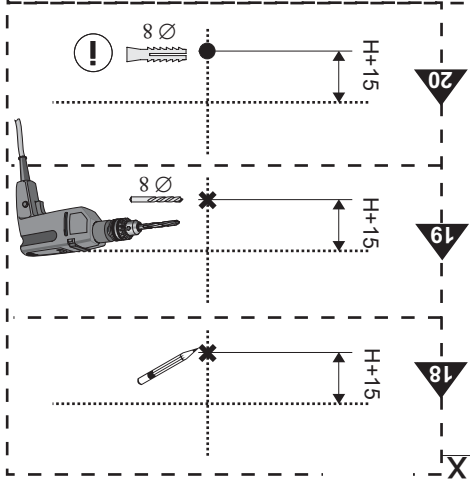
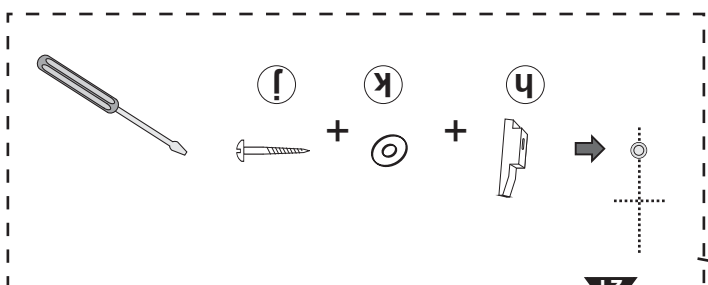


16

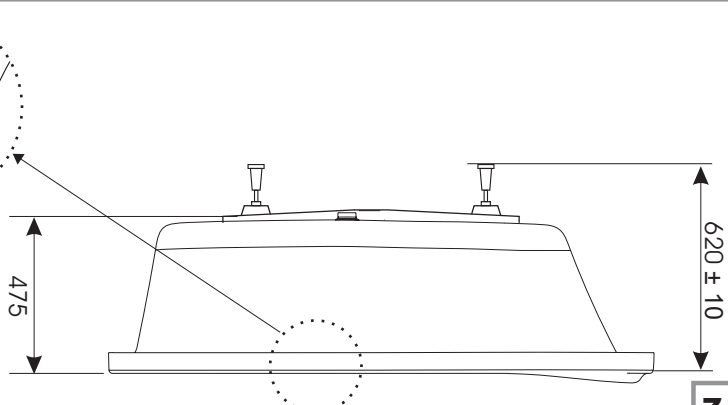
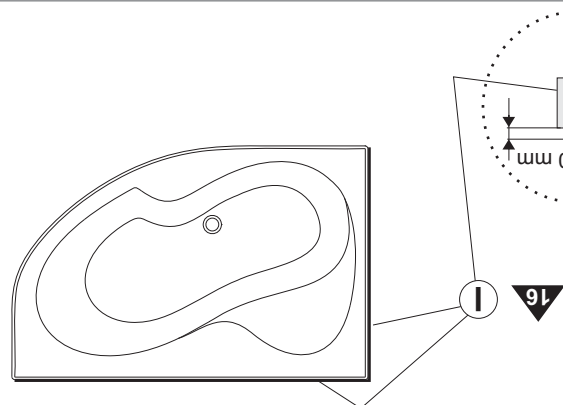




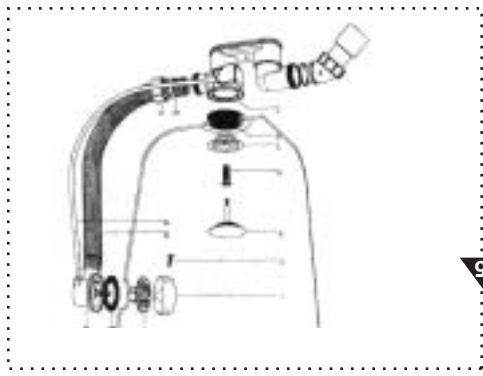
14



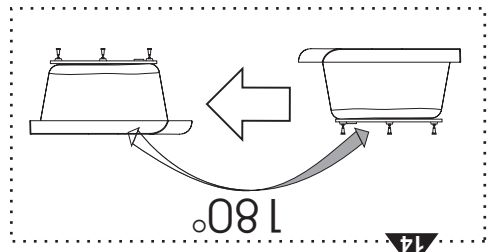
13



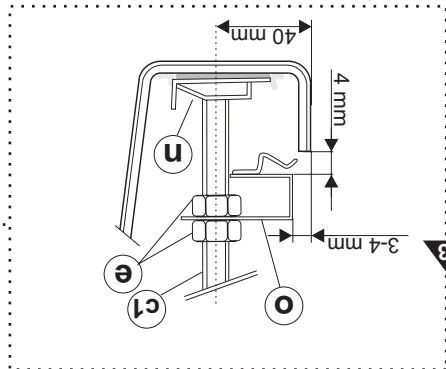
12



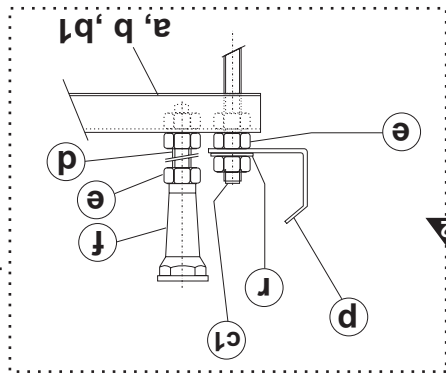
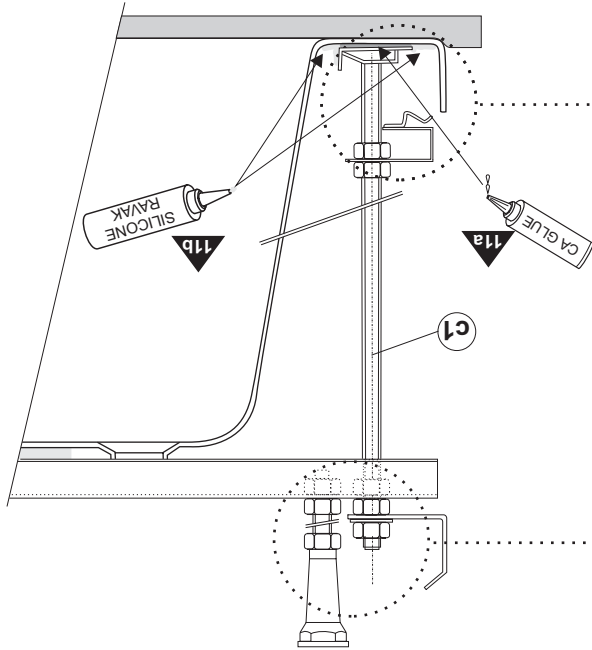
15



14

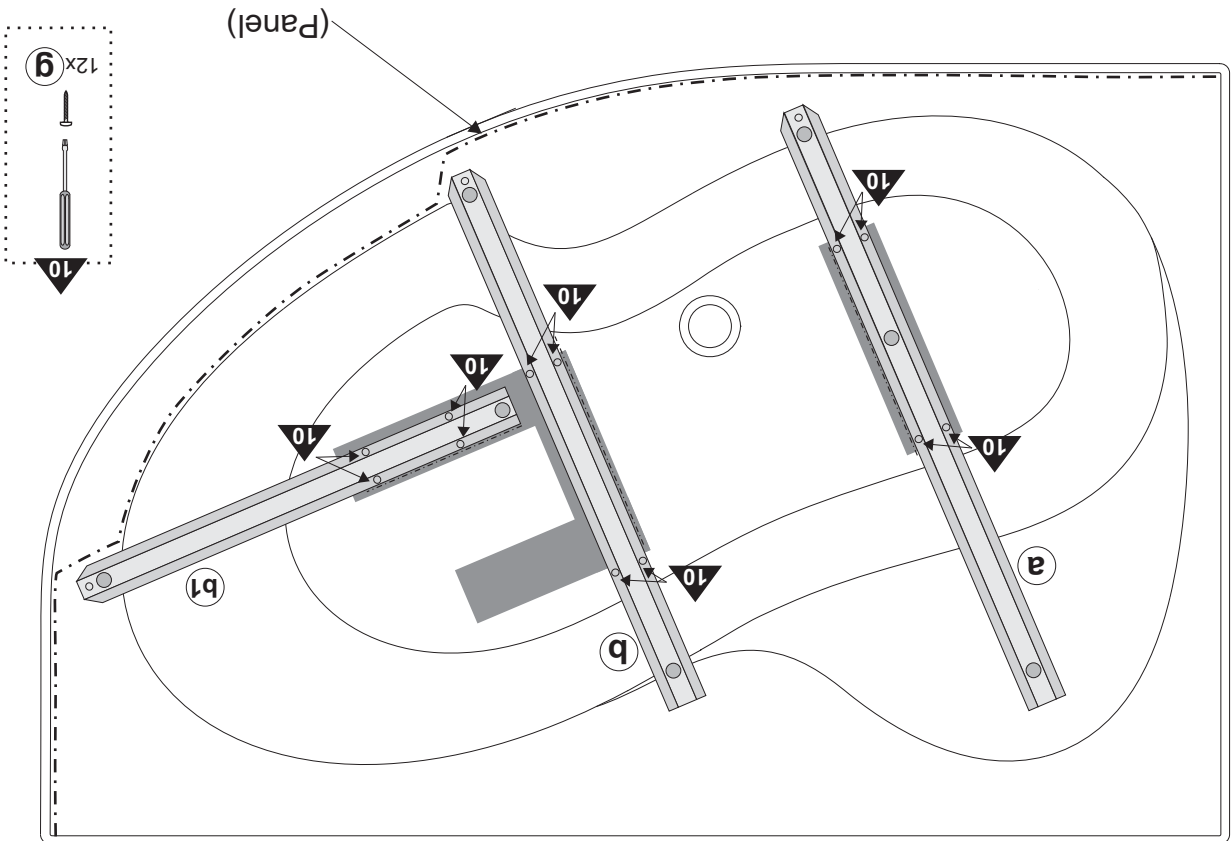


13



12

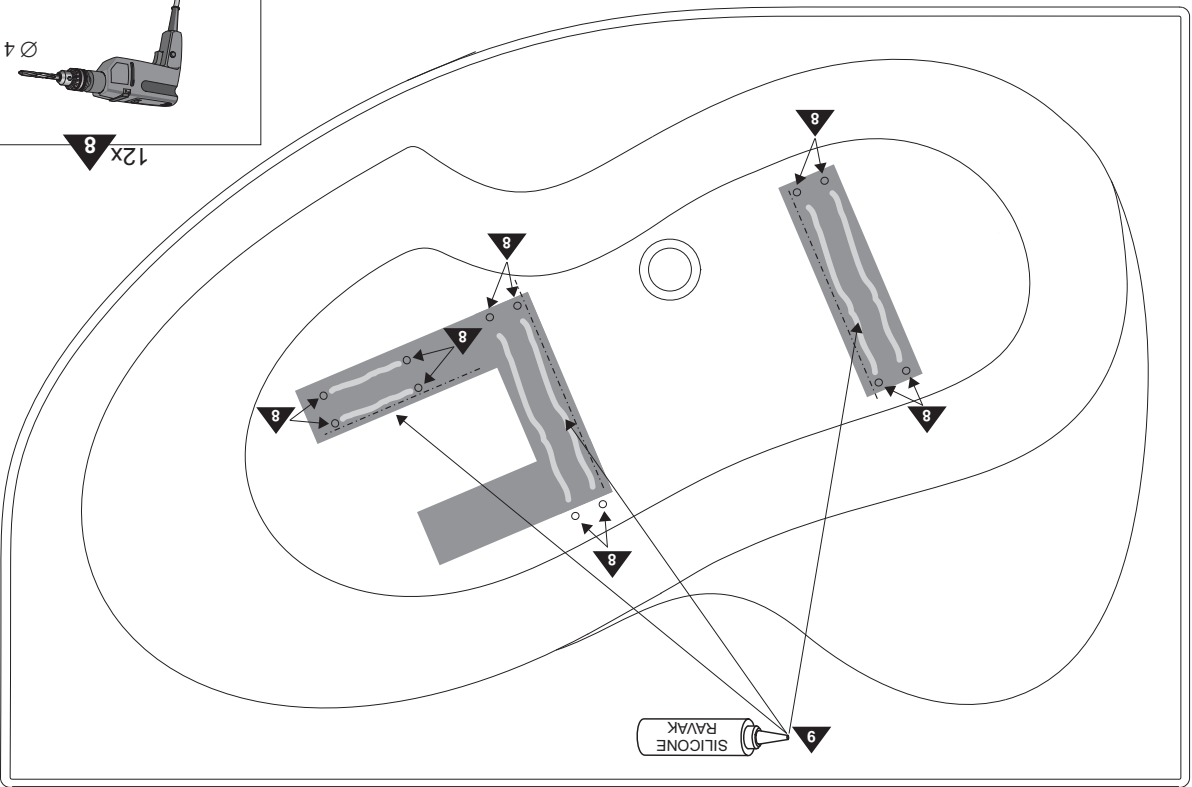
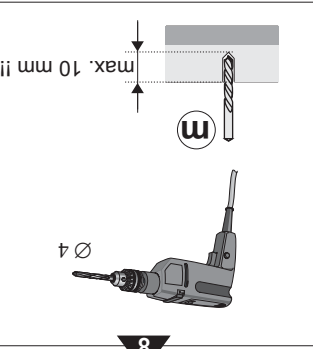
11



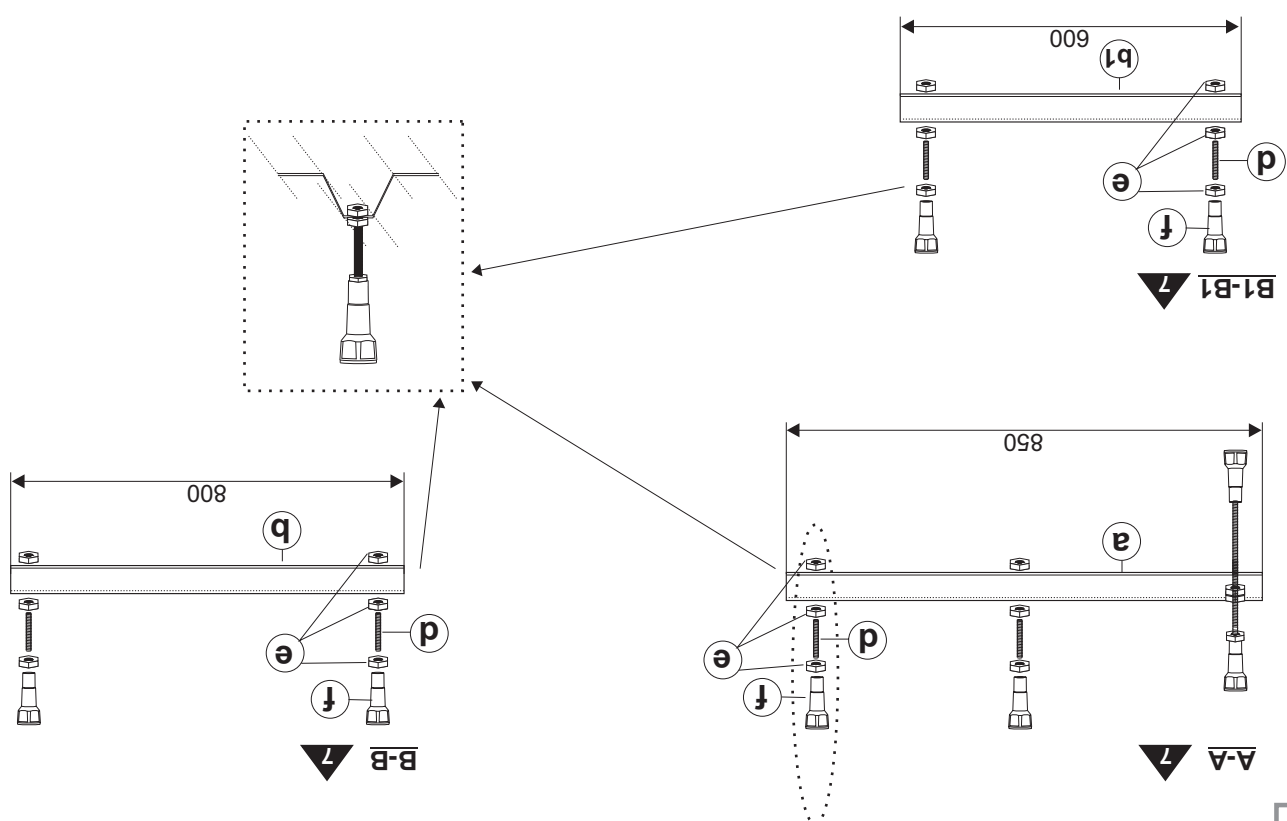
12x9

10

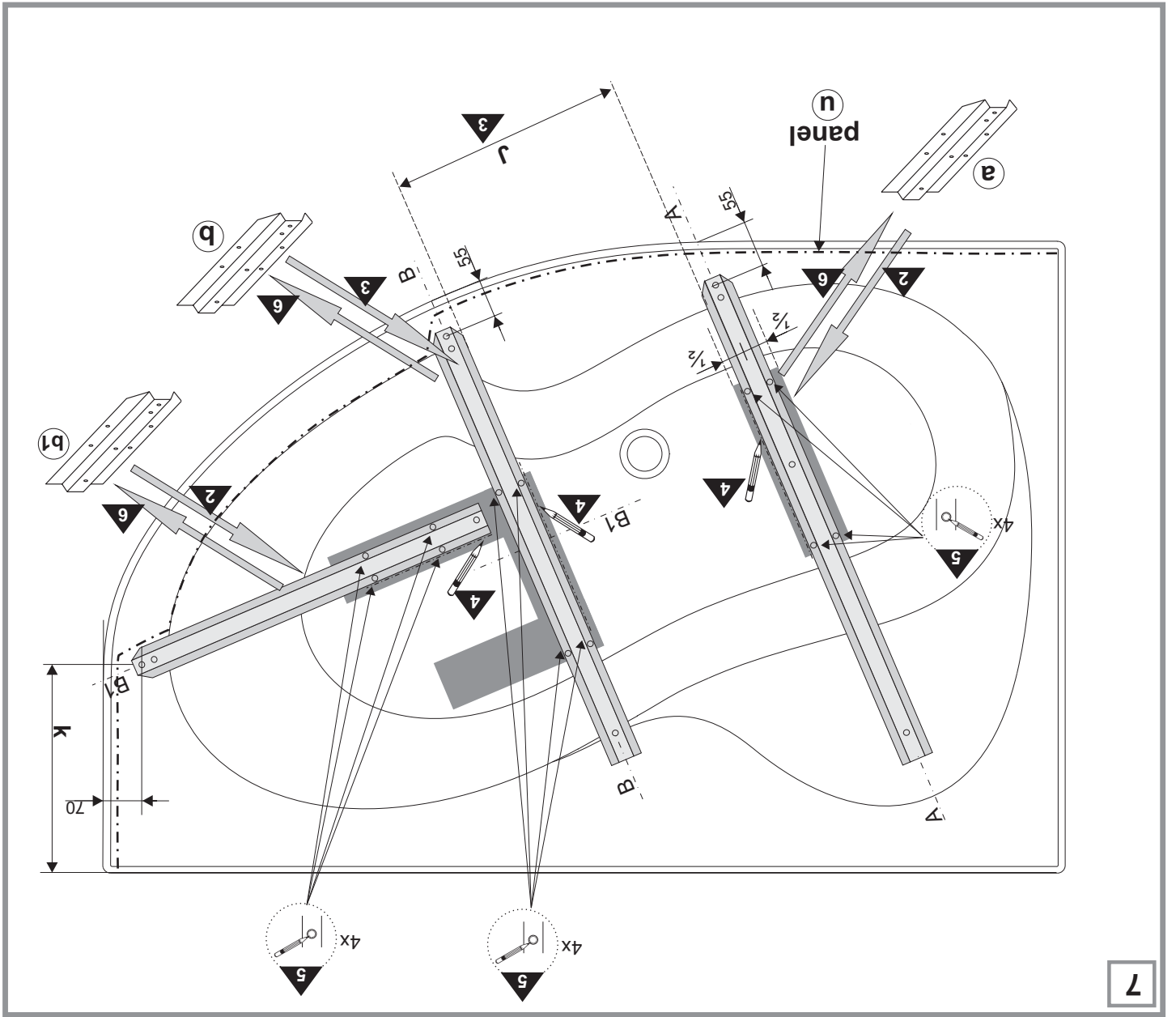
10



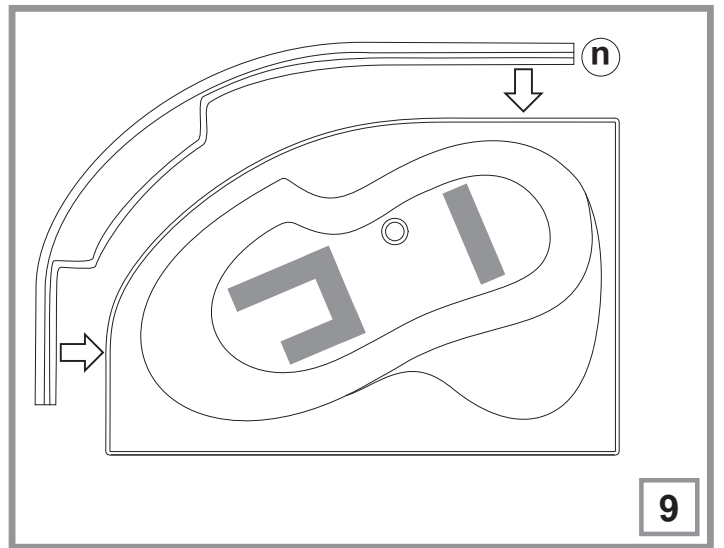
9



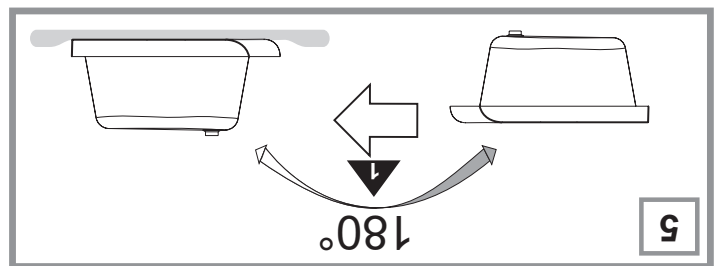
8



7

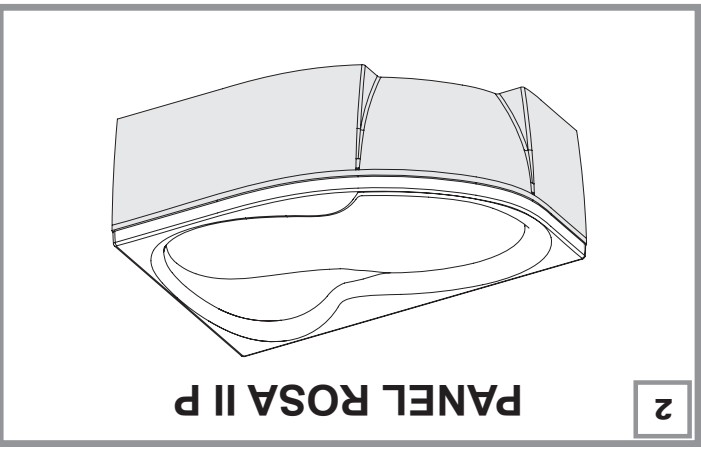


6



5

ROSA II PU PLUS 170, 160, 150 L (P) + PANEL RAVAK



ROSA II PLUS P, L	150x105	160x105	170x105
D	1500	1600	1700
E	1050	1050	1050
F	600	700	790
G	720	720	720
J	320	420	420
K	340	340	340

ROSA II - PANELKIT

4

- 1 X b1: Panel (800)
- 3 X c1: Screws (M12 x 550)
- 1 X d: Screw (M12 x 125)
- 18 X e: Screws (M12)
- 1 X f: Sealant
- 4 X g: Screws (Ø 5,5/16)
- 8 X h: Screws (Ø 4 x 40)
- 4 X i: Screws (Ø 8)
- 4 X j: Screws (Ø 4 x 40)
- 3 X k: Screws (Ø 13)
- 4 X l: Screws (Ø 3,5/13)
- 3 X m: Screws (Ø 13)
- 3 X n: Screws (Ø 13)
- 3 X o: Screws (Ø 13)
- 3 X p: Screws (Ø 13)
- 4 X s: Screws (Ø 13)
- 4 X t: Screws (Ø 3,5/13)
- 1 X u: Sealant
- 4 X v: Screws (Ø 13)
- 4 X x: Screws (Ø 13)
- 8 X y: Screws (Ø 4 x 40)
- 8 X z: Screws (Ø 8)

