

MODEL:

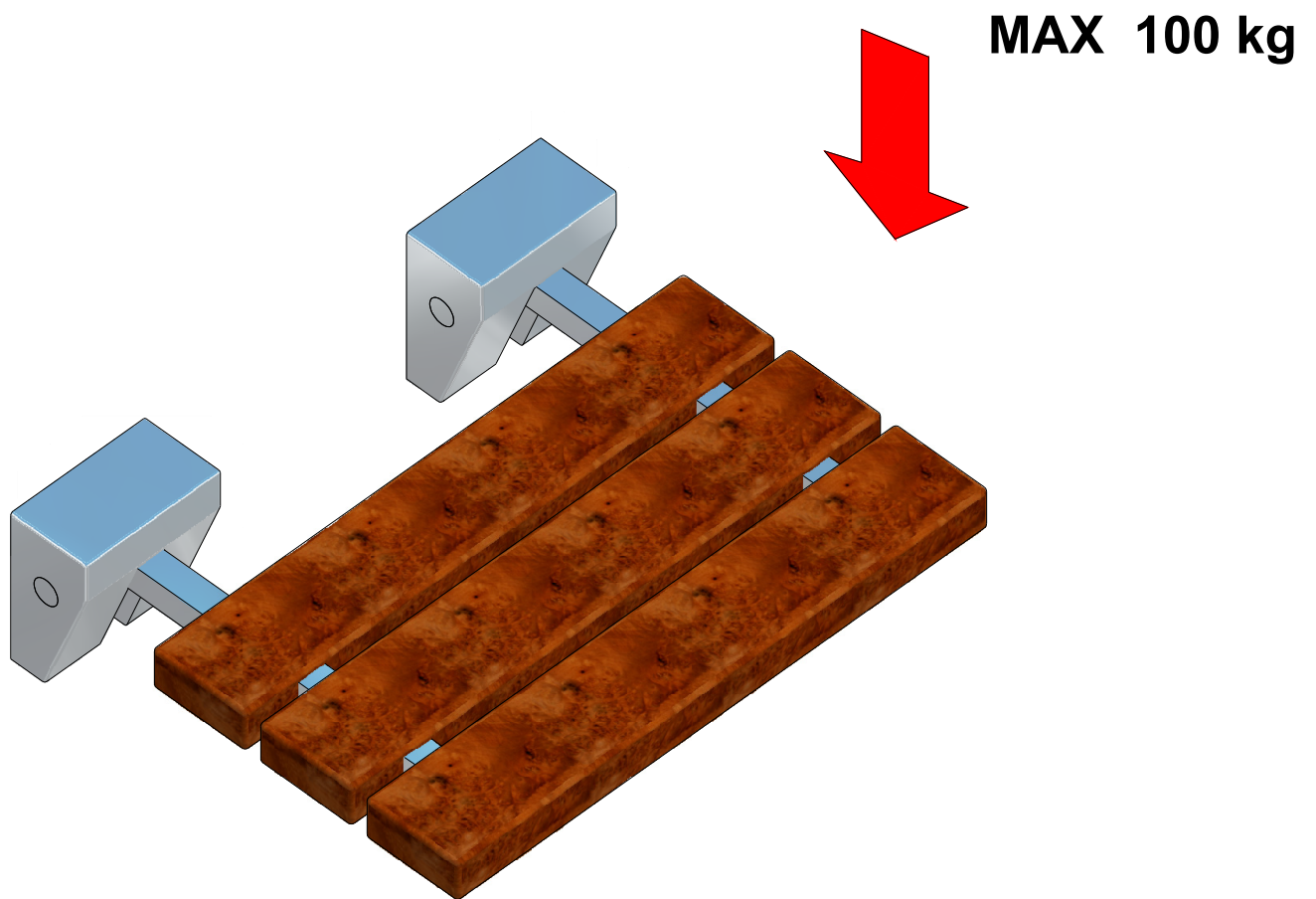
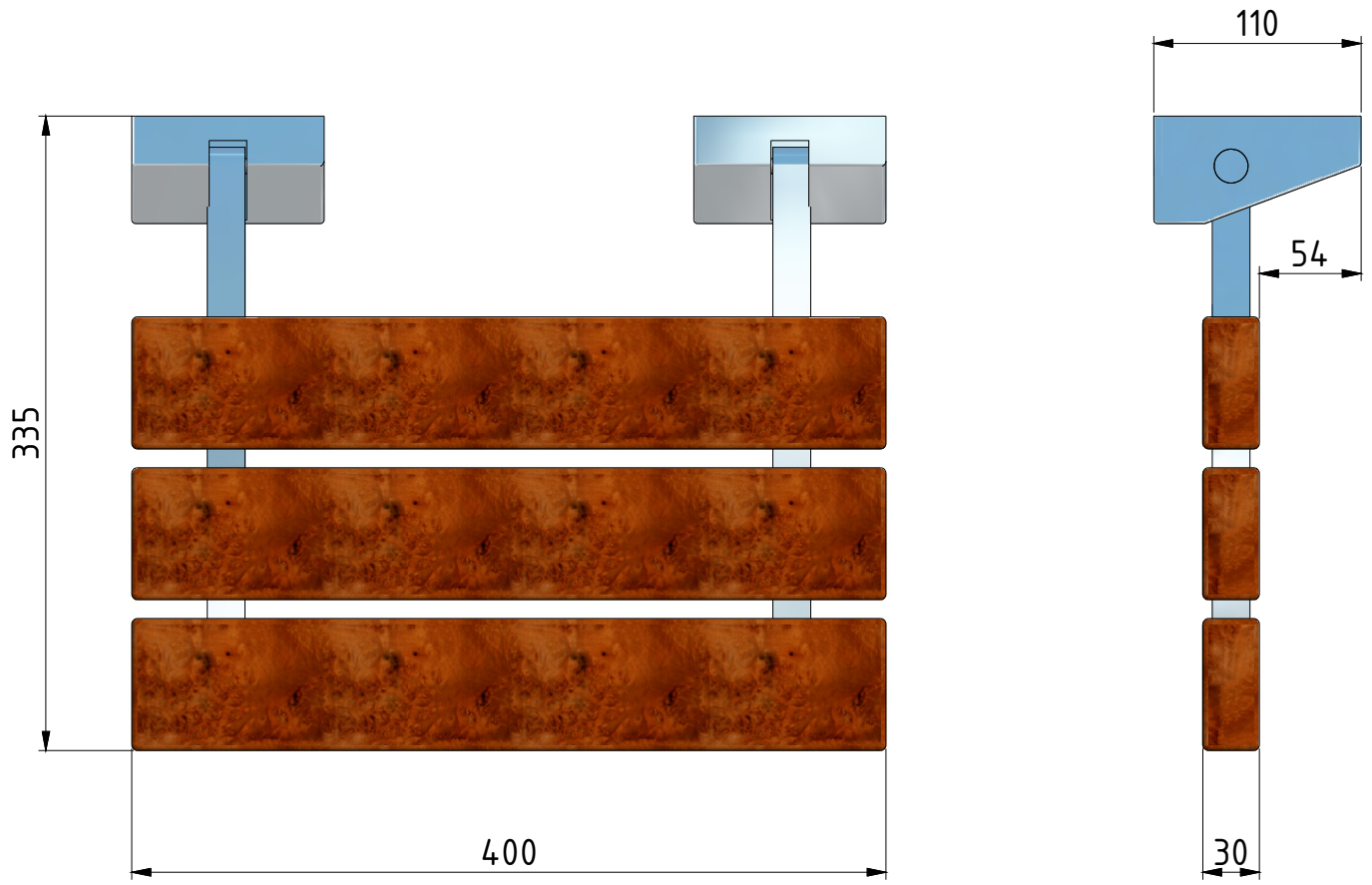
SEAT KVADRO NEO

TYP VÝROBKU / TYPE OF PRODUCT:

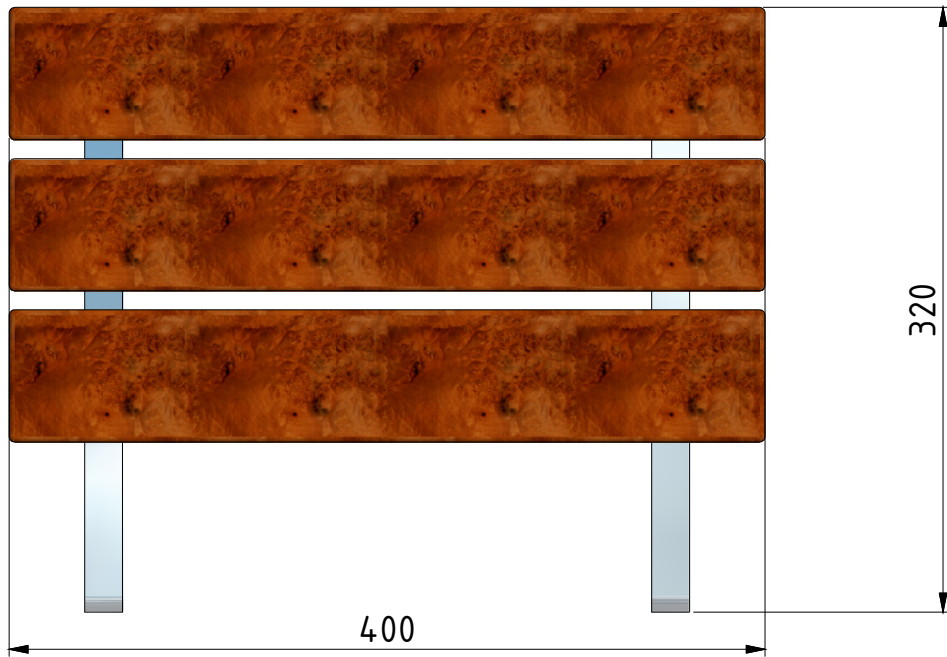
sklopné sedátko do sprchových koutů
sklopné sedadlo do sprchovacích kútov
folding seat in shower enclosures



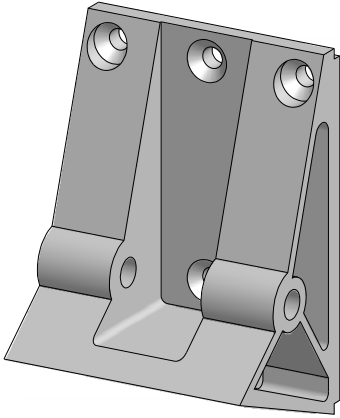
outlet.roltechnik.cz



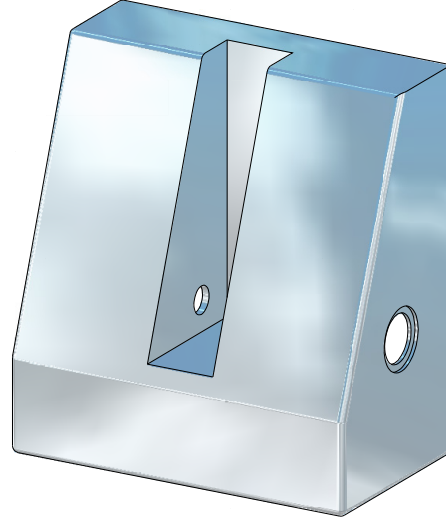
1. 1x



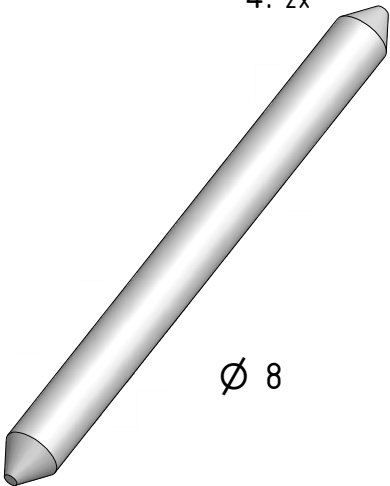
2. 2x



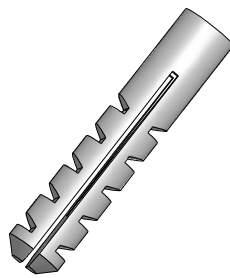
3. 2x



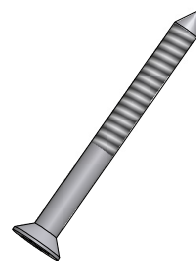
4. 2x



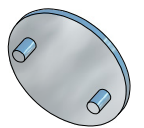
5. 8x



6. 8x



7. 4x



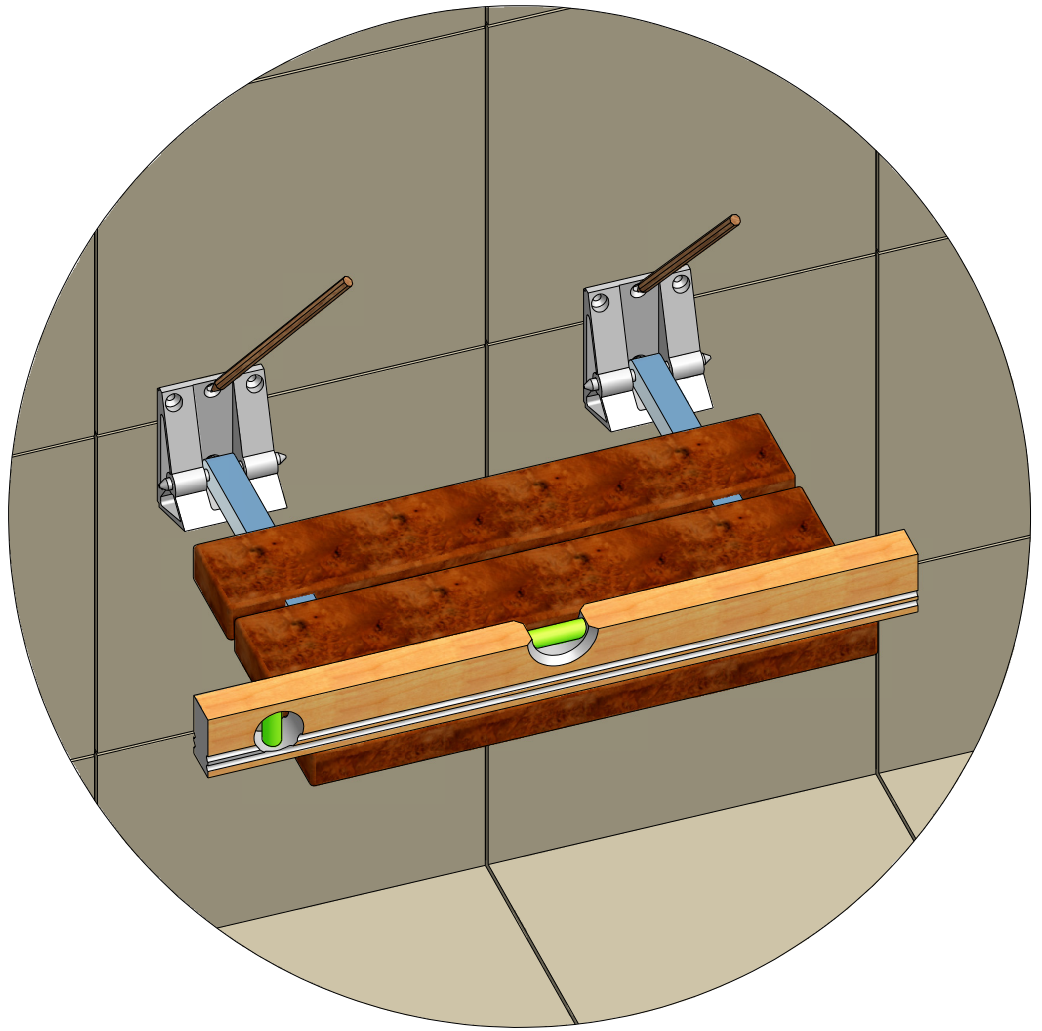
$\varnothing 8$

$\varnothing 8$

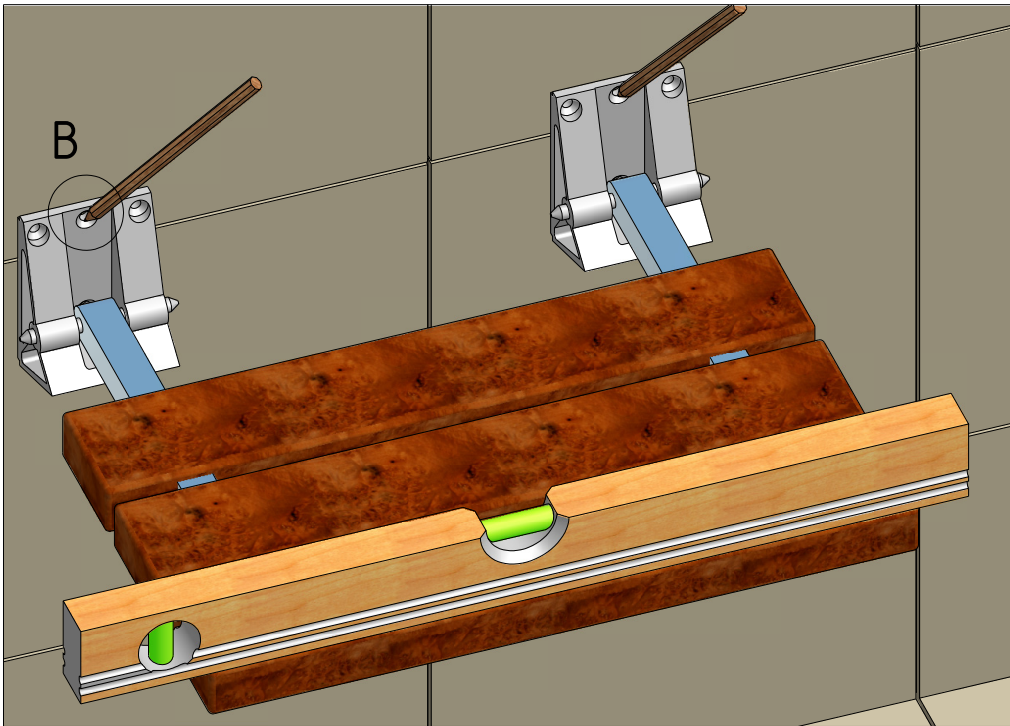
$\varnothing 5,5 \times 60$

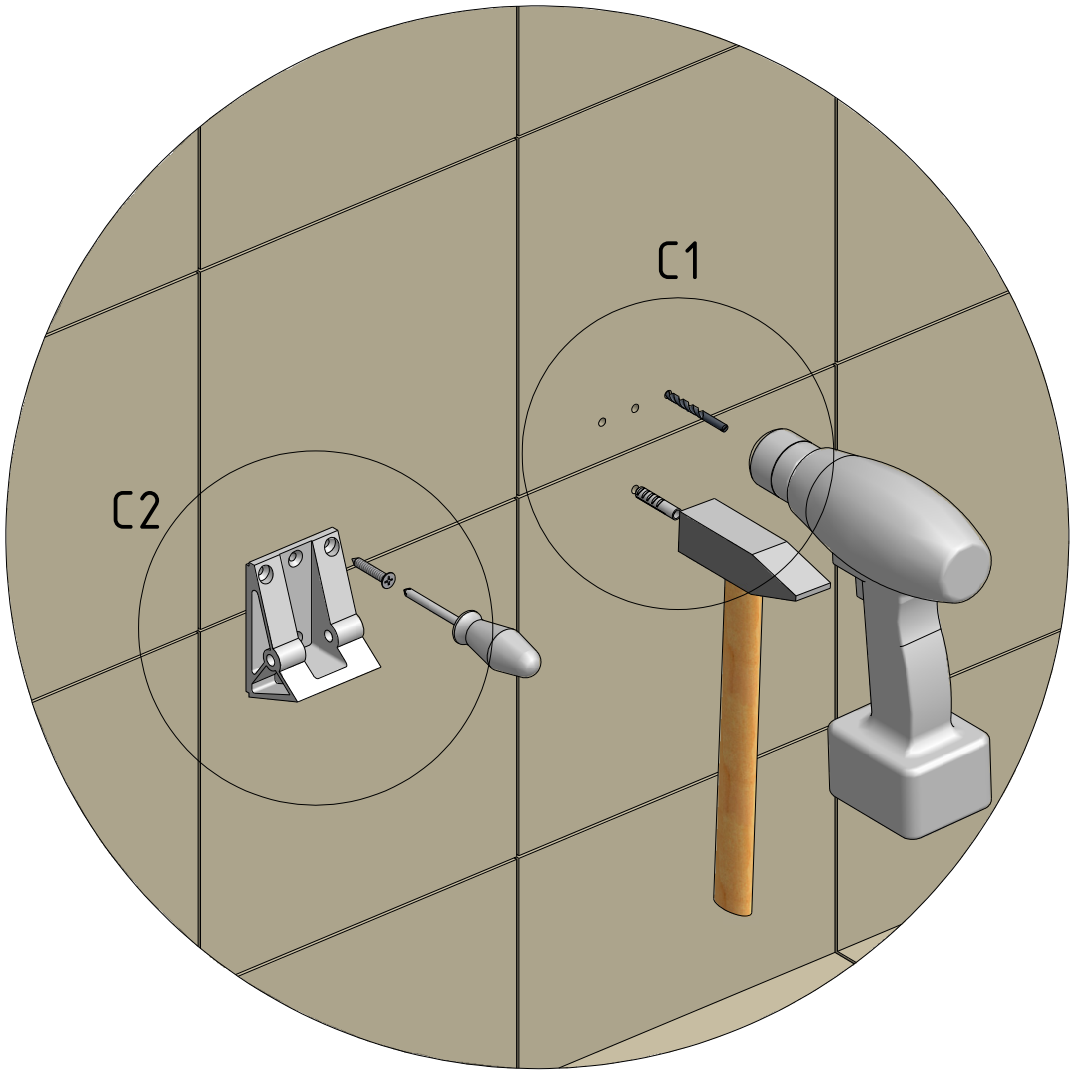
$\varnothing 17$

B



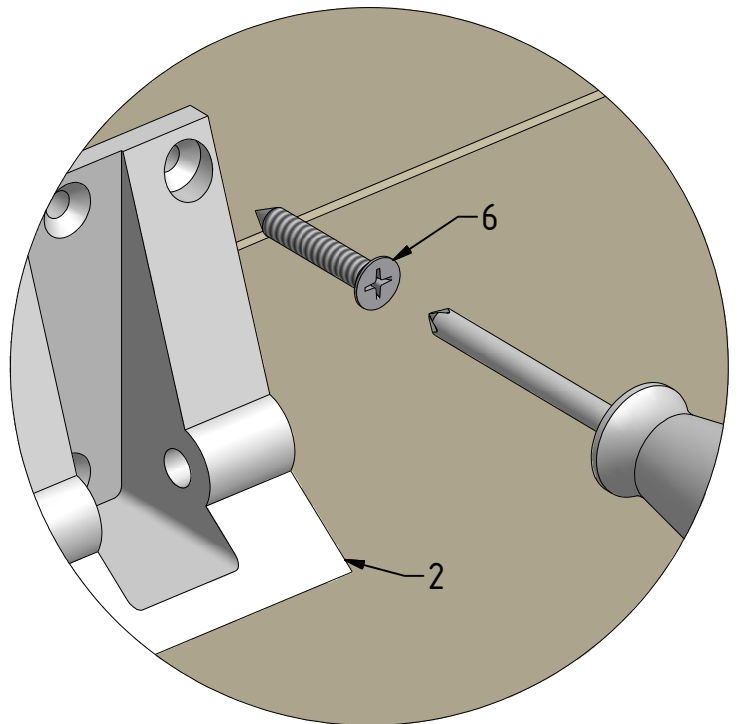
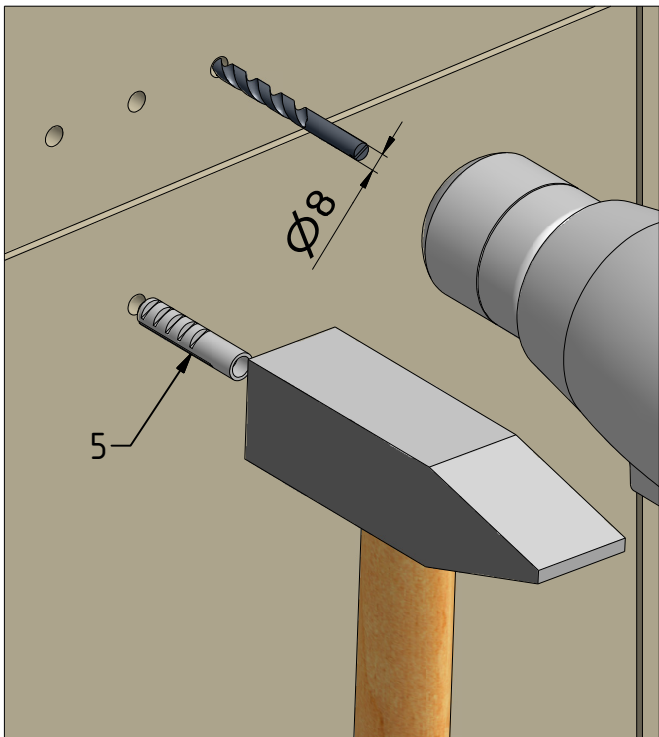
A

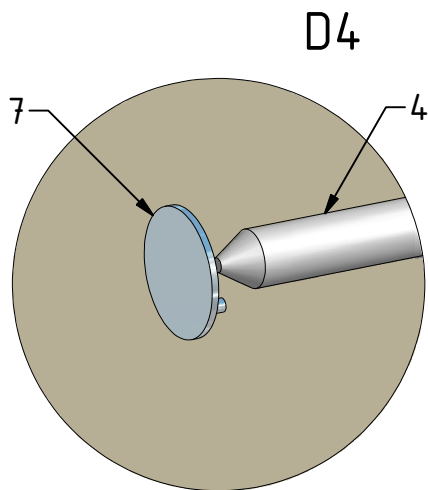
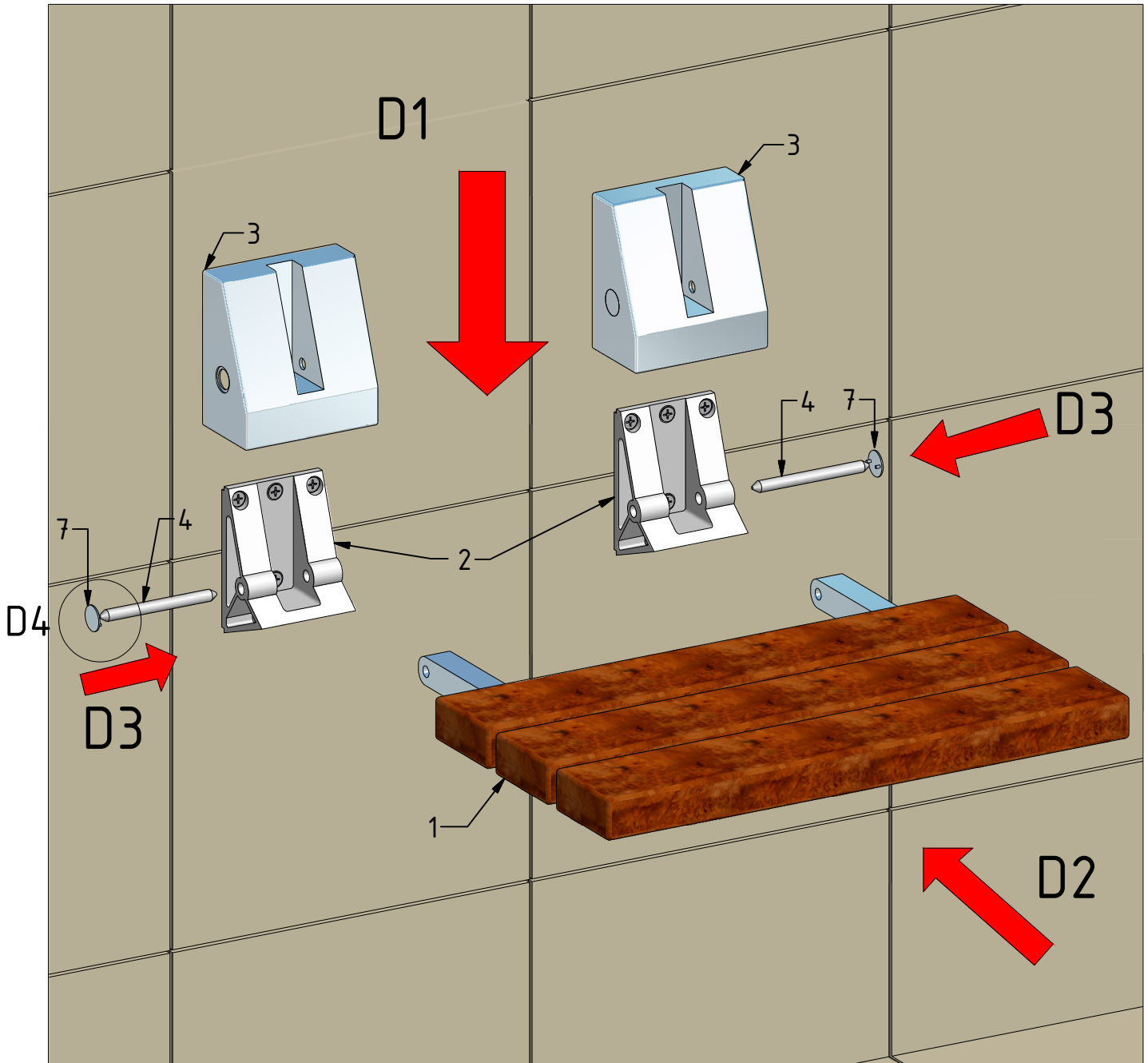


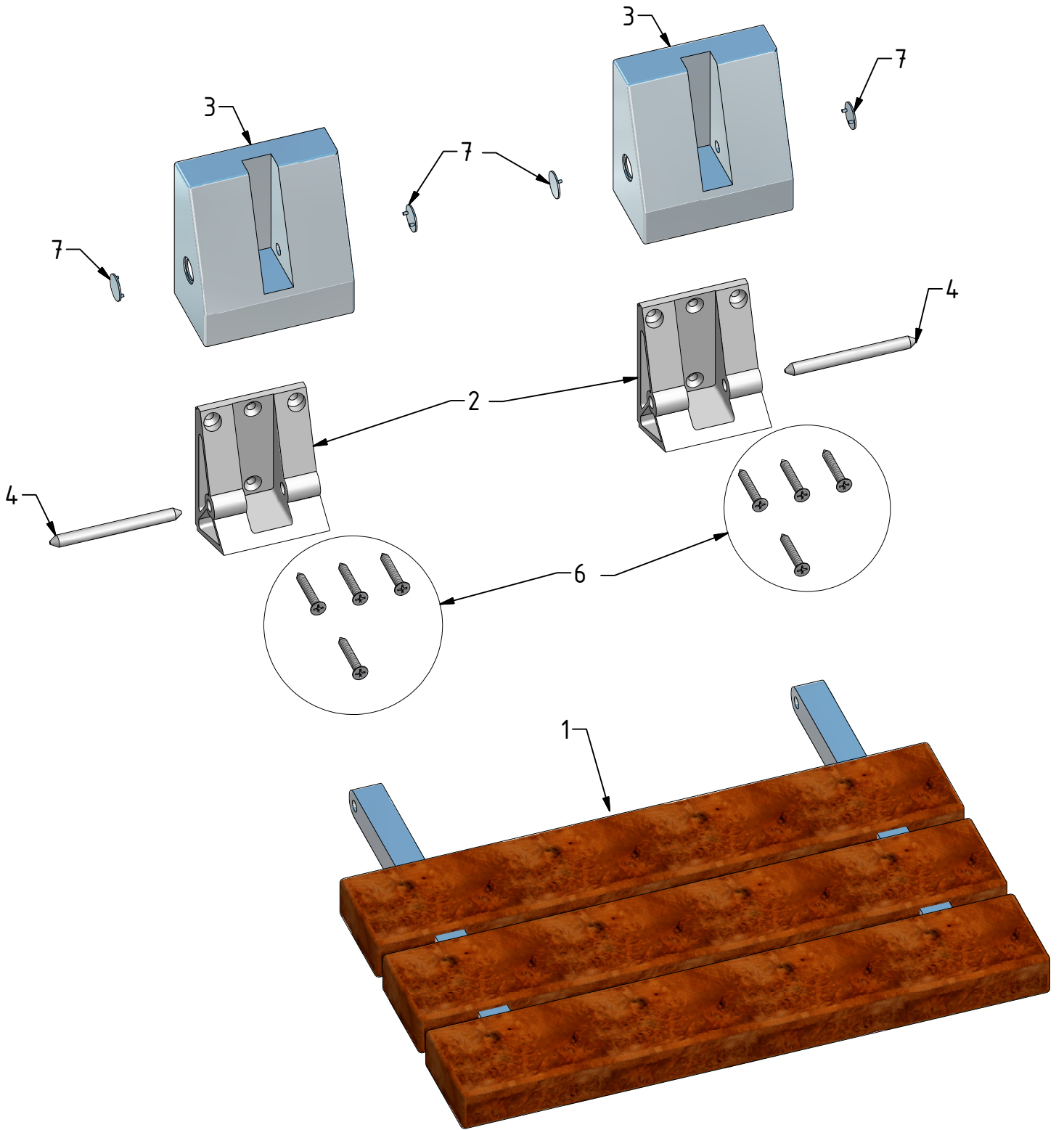


C1

C2







Pozor!!! - při koupi výrobku a před jeho instalací jej pečlivě překontrolujte, zda není mechanicky nebo jiným způsobem poškozen. Po instalaci již nebude brán ohled na poškození tohoto typu.

- k údržbě sprchových sedátek nesmíte používat mechanické abrasivní prostředky ani agresivní chemikále (rozpouštědla, aceton, atd...)
- výrobce neodpovídá za škody způsobené nesprávnou instalací, používáním nebo ošetřováním výrobku
- výrobce doporučuje k údržbě kovových částí speciální čisticí prostředky ROLTECHNIK - Cleaner a na části ze dřeva běžné přípravky určené na údržbu dřevěných povrchů.

POZOR!!!

Při manipulaci se sedátkem dbejte, abyste nepřivřeli prsty do spáry mezi pevnou a sklopnou částí sedátka.

Attention!!! – Prior the installation of the product, check the product carefully for mechanical damages. After installation claims related with mechanical damage will not be accepted.

Achtung!!! - beim Einkauf von dem Produkt und vor der Montage bitte überprüfen ob es nicht beschädigt ist. Nach der Montage wird dies nicht mehr als Reklamationsgrund anerkannt.

Pozor!!! - pri kúpe výrobku a pred inštaláciou výrobok starostlivo prekontrolujte či nie je mechanicky alebo iným spôsobom poškodený. Po nainštalovaní výrobku, v prípade poškodenia, už nebude uznaná reklamácia na výrobok.

Figyelem!!! – a terméket a vásárlásakor és az installálás előtt alaposan ellenőrizzük, ellenőrizzük, hogy nincs-e rajta mechanikus sérülés, vagy egyéb károsodás. Az installálás után az ilyen típusú hiányosságokat a forgalmazó, sem a gyártó nem tudja fi gyelembe venni.

Démesio!!! Pirkdami ir montuodami gaminį atidžiai patikrinkite, ar nėra mechaninių ar kitų jo pažeidimų. Sumontavus gaminį, pretenzijų dėl gaminio nebepriimamos.

Roltechnik a.s.; Czech Republic, 56933 Třebořov 160,
tel.:+420 461 324 301, fax: +420 461 324 297,
<http://www.roltechnik.com>; e-mail: objednavky@roltechnik.cz