

Nerezový žlab s krycím roštem Bucanera NO3180/ NO3190



Montážní návod

Obsah balení:

- tělo žlabu se 2 kotevními nohami
- krycí rošt
- sifon
- samolepící hydroizolační tkanina
- redukce DN40/DN50
- montážní návod

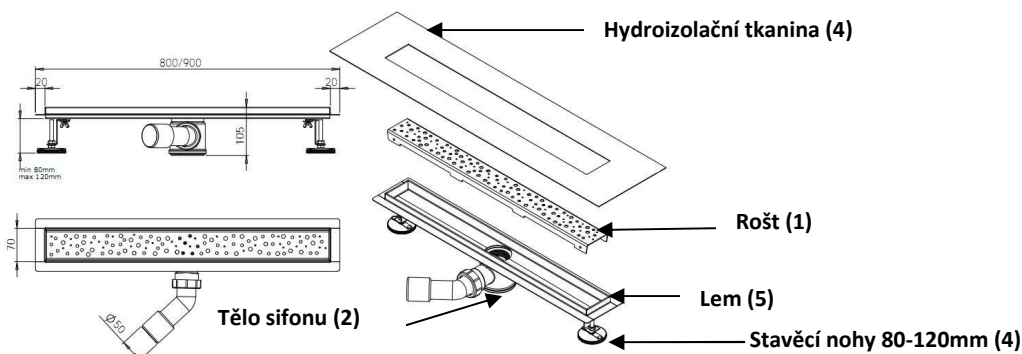
Před zahájením instalace doporučujeme vyměřit polohu odtokového žlabu a vyřešit jeho napojení na vnitřní odpadní systém. Při rekonstrukci musí být v podlaze možno vyhloubit dostatečný prostor pro tělo žlabu včetně sifonu a to tak, aby odpadní potrubí mohlo být napojeno správným způsobem na vnitřní odpadní systém.

Upozornění

Doporučujeme, aby instalace byla provedena odborně způsobilou firmou v oboru. Při instalaci je nutné dodržovat ostatní stavební a technické předpisy. Nesprávné provedení instalace odtokového žlabu může být příčinou špatného fungování výrobku popř. i škody na majetku a zdraví. Na škody způsobené neodbornou instalací a nerespektováním tohoto doporučení nebude brán při případné reklamaci zřetel. Výrobce nenese odpovědnost za chybně provedenou instalaci.

Obecné informace k napojení žlabu

- Tělo sifonu zajistěte proti vysunutí montážní pěnou nebo podložkou
 - světlost odpadního potrubí DN40/DN50
 - spád odpadního potrubí > 2,0 %
 - spád podlahové krytiny vždy k rohovému odtoku, doporučeno > 1,5%
 - co nejprímější a nejkratší cesta připojení na vnitřní odpadní systém bez zapojování dalších sanitárních předmětů.
- Odtokový žlab je testován na odtokovou kapacitu 30L/min, dle normy ČSN EN 274. Při současném použití podlahového vytápění a odtokového žlabu je potřeba dbát na to, aby vzdálenost podlahového vytápění byla minimálně 30 cm od zápachové uzávěry - nebude tak docházet k nechtěnému vysychání.



- Sifon je napojen na hrdlo odtokového žlabu. Pomocí stavěcích noh (4) nastavte tělo žlabu s ohledem na budoucí výšku podlahy, ukotvěte pomocí hmoždinek a šroubů (nejsou součástí balení) do podlahy a vyrovnejte pomocí vodováhy. Odtok sifonu (2) natočte do požadovaného směru a napojte na odpadní potrubí. Tělo sifonu zajistěte proti vysunutí montážní pěnou nebo podložkou.
- Připojte žlab na stavěcích nohách (4) k uzemňovací soustavě (instalaci by měla provést odborně způsobilá osoba).
- Před zahájením dalších stavebních prací vyzkoušejte těsnost spojení odpadního potrubí, sifonu a těla žlabu. Zkontrolujte spád potrubí a pozici žlabu. Vtokovou trubici sifonu zakryjte, aby nedošlo k jejímu zanesení. Aby nedošlo ke znečištění žlabu, opatřete lem během instalace krycí malířskou páskou.
- Betonovou směsí vyplňte zbývající stavební prostor (i pod žlabem) a spádujte jej směrem ke žlabu až do výšky lemu (5) se spádem >1,5%. Po zatvrdnutí savý povrch napenetrujte a odstraňte krycí malířskou pásku. Nalepte hydroizolační tkaninu (3) (je součástí balení) na lem žlabu a spojte s betonovou podlahou. Naneste stěrku hydroizolační hmoty na lem žlabu a okolní beton ve sprchovém prostoru. Doporučujeme aplikaci hydroizolace ve více vrstvách.
- Následně se provede pokládka dlažby pomocí flexibilních lepidel se zaspárováním mezer. Místo přechodu dlažby a rámečku žlabu zapravte silikonem.
- Po ukončení stavebních prací zbavte podlahový žlab nečistot, odkryjte vtokovou trubici a vložte rošt (1). V odtoku je použita mokrá zápachová uzávěra, proto je po instalaci nutné naplnit sifon vodou.

Údržba odtokového žlabu

Žlab pravidelně kontrolujte a čistěte. Odpadní systém je díky otočnému sifonu možno čistit jak mechanicky (až do stupačky) tak i chemicky. Údržba se provádí běžnými mycími a čistícími prostředky, určenými pro čištění domácích odpadů.

Stainless steel shower drain with grid Bucanera NO3180/ NO3190



Installation instructions

Contents:

- Drain body with 2 anchoring feet
- Cover grid
- Trap
- Self-adhesive hydro insulation fabric
- Reduction DN40/DN50
- Installation instructions

Before initiating the installation, it is recommended to measure the position of the drain channel and design its connection to the domestic sewerage system. While conducting a reconstruction, the floor must allow for digging out sufficient space for the channel body including the trap, so that the sewerage may be properly connected to the domestic sewerage system.

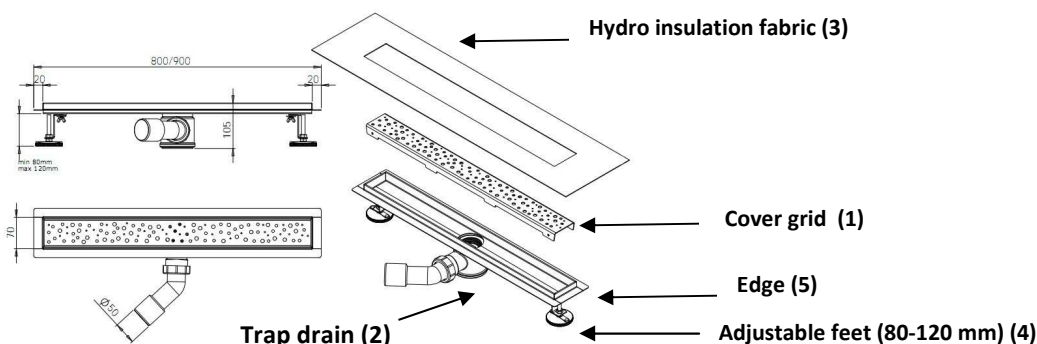
Please note

It is recommended that the installation is conducted by a firm qualified in the industry. While conducting the installation, other building and technical regulations must be complied with. Incorrect installation of the corner drain may cause the product to malfunction, and/or may cause damage to property and injury. The damage caused by unprofessional installation and by the failure to comply with this recommendation will be disregarded if a claim is made. The manufacturer is not liable for incorrect installation.

General information regarding the connection of the outlet

- Secure the trap body against disconnecting by construction foam or pad.
- Sewerage pipe inner diameter DN40/DN50,
- Sewerage pipe gradient >2.0%
- Recommended flooring gradient towards the corner drain >1.5%,
- Straightest and shortest route for the connection to the domestic sewerage system without connecting any other sanitary components.

The corner drain is tested for drainage capacity 30L/min, as per ČSN EN 274. If subfloor heating and corner drain are used simultaneously, make sure that the distance of the floor heating is at least 30 cm from the trap - this will avoid undesirable drying.



- The trap is connected to the corner drain mouth. Using adjustable feet (4) set the height of the drain with respect to the future floor height, and anchor the drain with plugs (not included in the package) in the desired spot on the floor. Level the trap body with a spirit level. Set the trap drain (2) in the desired direction and connect it to the sewerage pipe. Secure the trap body with construction foam or with a pad to prevent its displacement.
- Connect the drain body on adjustable feet (4) to the grounding system (the installation should be made by an electrician).
- Before you proceed with any other construction, test the connection tightness of the sewerage pipe, trap and drain body. Check the sloping of the pipe and the position of the drain. Cover the inlet pipe of the trap to prevent its fouling. The edge of the drain body features flexible waterproof material, which must be protected with a painter's tape during concreting.
- Fill the remaining construction space with a concrete mix and slope it towards the corner outlet up to the height of the edge (5) with a gradient of >1.5%. After hardening, remove the covering painter's tape. Cut the self-adhesive hydro insulation fabric (3) (included in the packaging) to strips so that they overlap in the corners. Use a spreader to apply waterproofing material onto the edge of the drain and onto the surrounding concrete. Place the cut bandage strips over the edge of the drain and onto the concrete (they must overlap) and apply waterproofing with a spreader once again.
- Subsequently, lay the tiles using flexible adhesives and fill the joints. Use silicone to give final touch to the transition between the tiles and the drain frame.
- After completion of the construction work, remove the fouling (if any) from the corner drain, uncover the inlet pipe and insert the cover grid (1). The drain features a wet trap; therefore, once the installation is complete, fill the trap with water.

Maintenance

Inspect and clean the drain channel on a regular basis. Thanks to the revolving trap, the sewerage system may be cleaned both mechanically (as far as the riser pipe) and chemically. Maintenance is carried out using regular washing and cleaning agents intended for clearing of domestic sewerage facilities.