



Montážní návod

Vanová baterie do podlahy FM 081.00

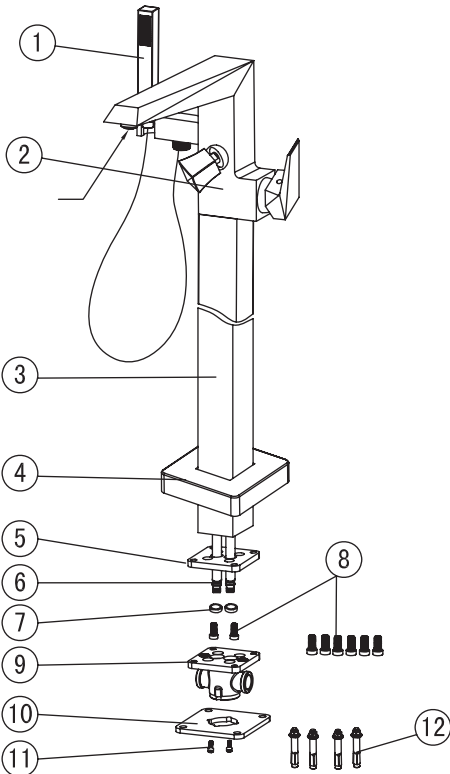
Kontrola úplnosti balení

Seznam položek balení:

Prosím zkontrolujte si obsah balení a v případě nesrovnalostí nás kontaktujte.

Poznámky:

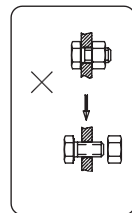
1. Jednotlivé položky mohou být bez předchozího upozornění výrobcem změněny, pokud toto nemá vliv na funkčnost výrobku.
2. Náčrty jsou pouze referenční. Technický náčrtek výrobku naleznete na <http://www.ravak.cz/cz/vodovodni-baterie>.



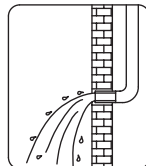
Položka	Název položky	Počet
1.)	Ruční sprcha	1 ks
2.)	Tělo baterie	1 ks
3.)	Trubice těla	1 ks
4.)	Krytka	1 ks
5.)	Upevňovací prvek	1 ks
6.)	Připojovací flexibilní hadičky	2 ks
7.)	Matice	2 ks
8.)	Upevňovací šrouby	8 ks
9.)	Kovový rozvodný a upevňovací prvek	1 ks
10.)	Základna	1 ks
11.)	Šrouby	2 ks
12.)	Kotvící šrouby	4 ks

Montážní návod

- Nerozebírejte tělo baterie, mohli byste porušit funkčnost výrobku!
- Propláchněte vodovodní trubky před instalací výrobku - odstraníte tak mechanické částečky v potrubí, které by mohly baterii poškodit.
- Po instalaci prosím přezkontrolujte, že všechny spoje správně těsní.
- Podmínky použití: pracovní tlak 0,05 - 1,0 MPa, teplota vody v rozmezí 4 - 90° Celsia. Doporučený statický (nepracovní) tlak je 2-4 MPa.
- Ujistěte se, že jste správně připojili hadičky na teplou a studenou vodu - když stojíte čelem k přední straně páky baterie, přívod teplé vody musí být nalevo, přívod studené vody musí být při tomto pohledu napravo. Červeně značená hadička je pro přívod teplé vody, modře pro přívod studené vody.



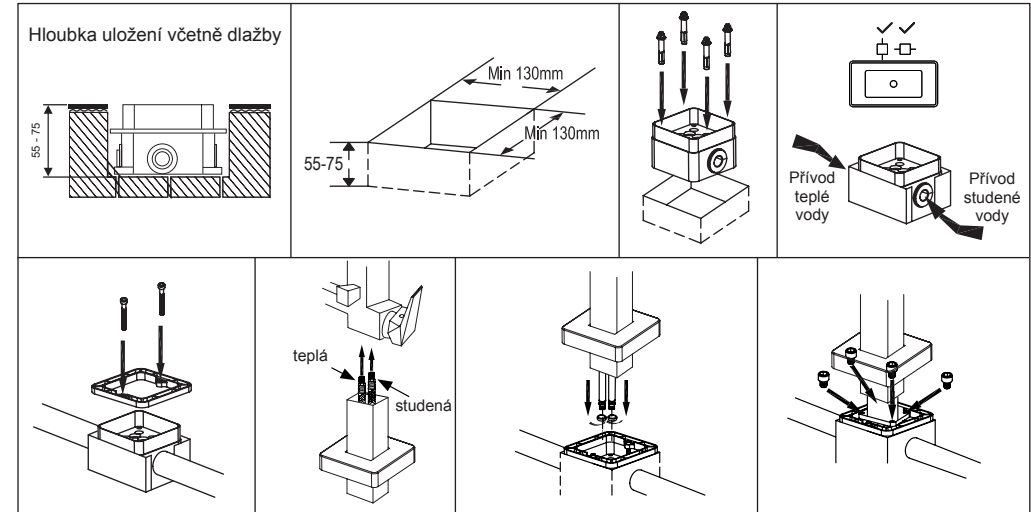
Nerozebírejte tělo baterie



Propláchněte potrubí před instalací

Montážní postup

Vytvořte v podlaze otvor pro montáž upevňovacího prvku napojeného na přívody vody.

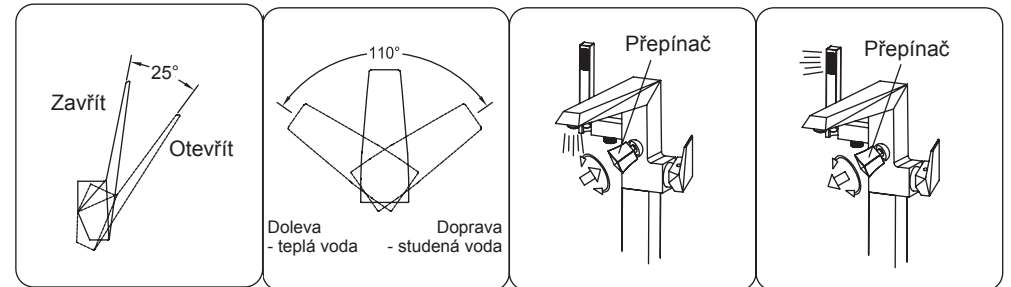


Práce s ovládací pákou

1. Voda se otevírá sklopením páky směrem k zemi, zavírá se opačným pohybem.
2. Otočením páky směrem doleva se teplota vody zvyšuje, opačným pohybem vpravo se teplota vody snižuje.

Ovládání přepínače vana/sprcha

Pokud je přepínač v základní pozici, voda bude vytékat z ramínka (do vany). Vytážením přepínače směrem k sobě a jeho otočením ve směru hodinových ručiček bude voda vytékat ze sprchové růžice.



Čištění a údržba

Aby byl výrobek dlouhodobě pěkný, dodržujte prosím tyto zásady:

1. Na čištění výrobku používejte RAVAK Cleaner Chrome, nebo čistou teplou vodu, popř. jiné neagresivní přípravky, které nenaruší povrchovou vrstvu chromu.
2. Na sušení povrchu výrobku používejte měkkou, jemnou tkaninu - zamezíte tak poškrábání povrchu.
3. V žádném případě nepoužívejte přípravky s obsahem chlóru nebo kyselin, ani čističe s obsahem jemného písku.

