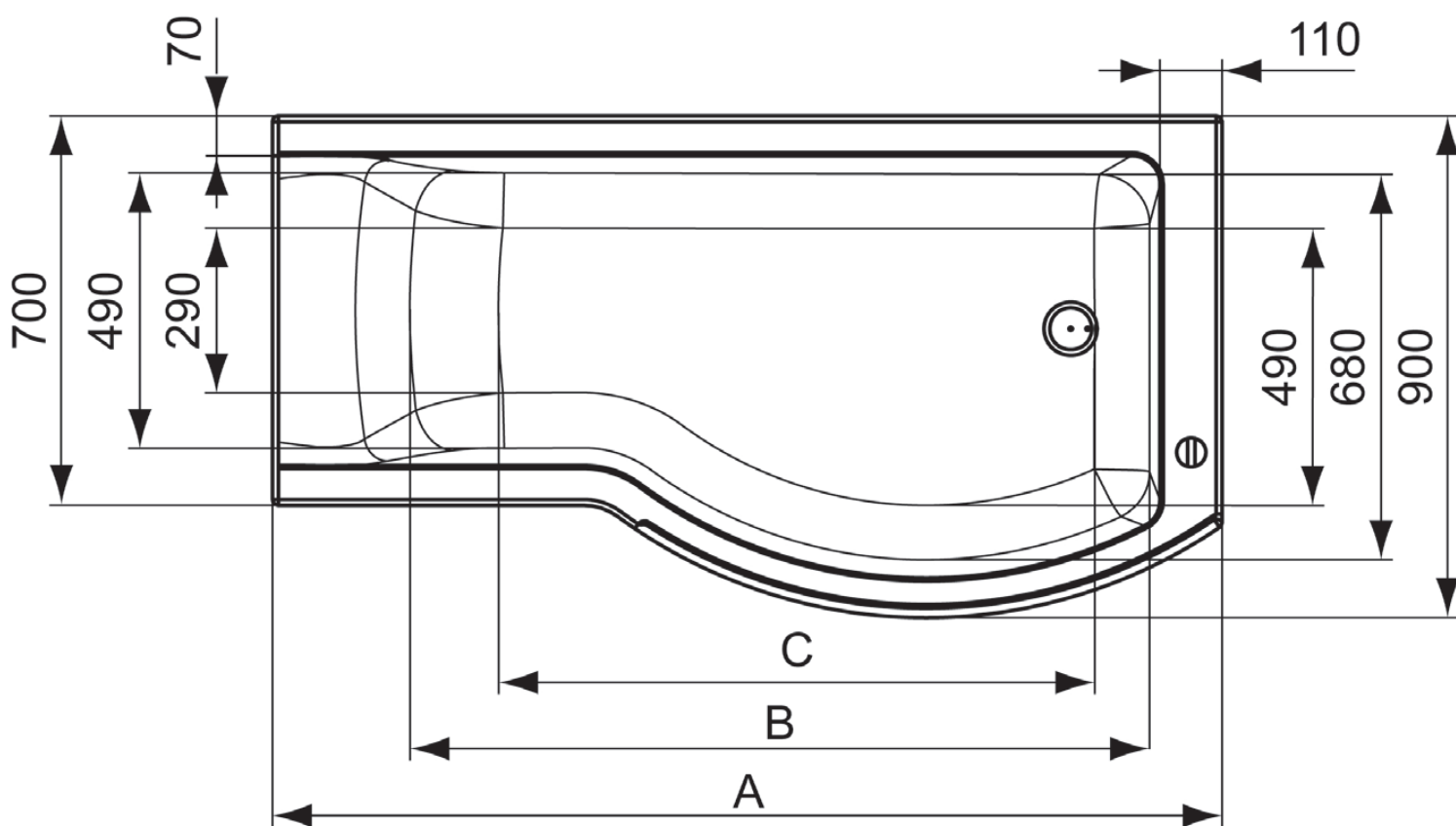


D = Objem vody v litrech k přepadu



	A	B	C	D	
E 0205 ..	1700	1320	1050	232	asymetrická levá
E 0204 ..	1700	1320	1050	232	asymetrická pravá
E 0201 ..	1500	1100	860	203	asymetrická levá
E 0199 ..	1500	1100	860	203	asymetrická pravá