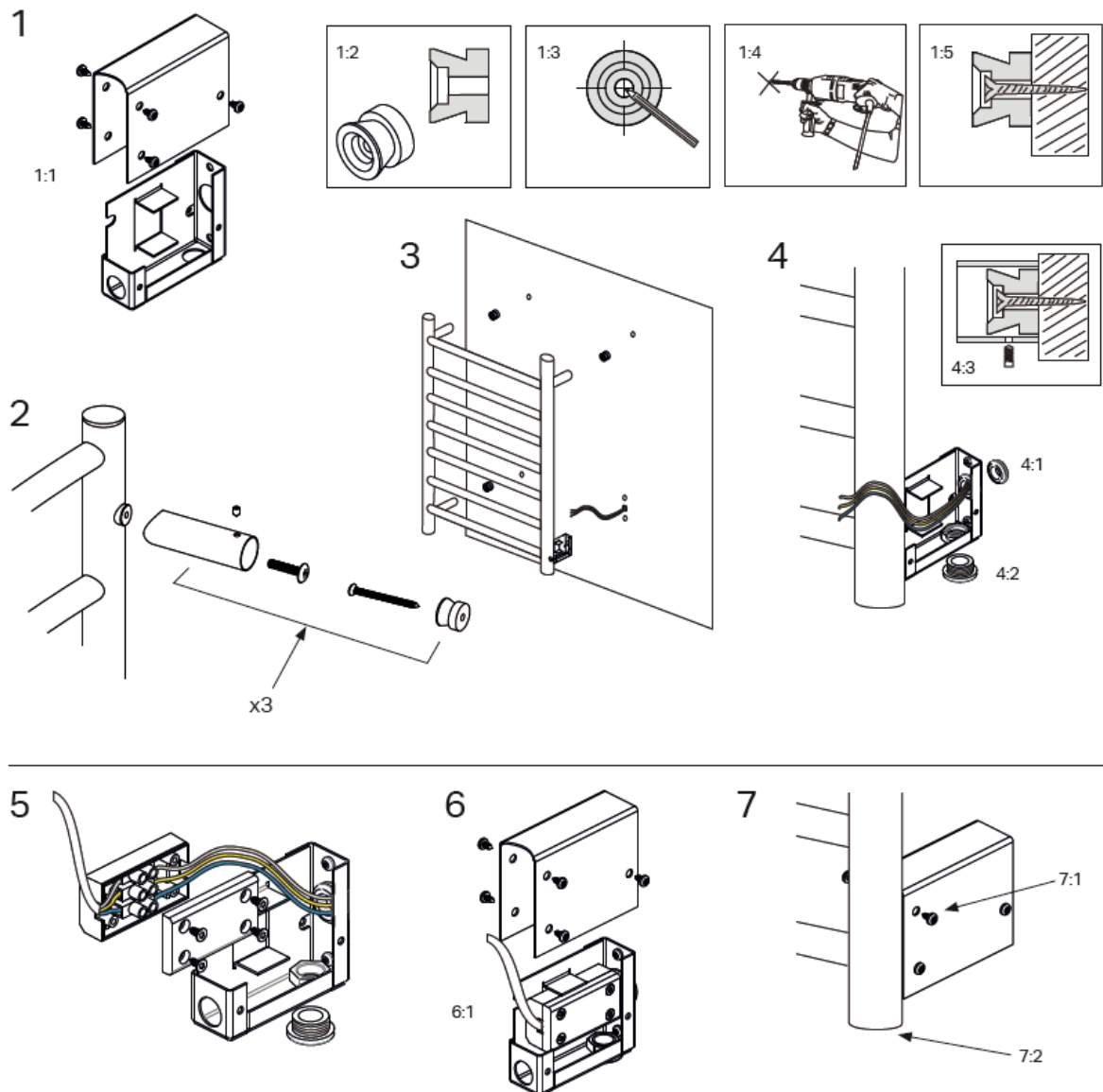


ER100
ER200

Adaptér pro přímé napojení kabelu do zdi, kulatý
Adaptér pro přímé napojení kabelu do zdi, hranatý





UPOZORNĚNÍ

Přečtěte si bezpečnostní pokyny před tím, než začnete zařízení používat.

Tato jednotka smí být používána pouze při napětí 230V / AC 50Hz. Je nutné, aby výrobek byl správně uzemněn. Technické údaje jsou uvedeny na typovém štítku.

Přístroj je v souladu s normou EN 60335 a mohou jej používat děti starší osmi let a osoby se sníženými fyzickými smyslovými nebo duševními schopnostmi, nebo s nedostatečnou zkušeností a znalostí, pouze pod přísným dohledem, nebo pokud tyto osoby byly předtím informovány o tom, jak bezpečně toto zařízení používat, a upozorněny na nebezpečí, která jsou s jeho používáním spojena. Ujistěte se, že děti nepoužívají přístroj ke hraní. Čištění a údržbu příslušející uživateli mohou děti provádět pouze pod dohledem.

- Před zahájením instalace se ujistěte, že zařízení není připojeno k elektrické síti.
- Sušák na ručníky by měl být instalován minimálně 600mm nad zemí.
- Minimální výška pro instalaci je 600 mm od země.
- V případě poškození napájecího kabelu musí být kabel vyměněn výrobcem, prodejcem či jiným kvalifikovaným profesionálem, aby se předešlo nebezpečí.

INSTALACE

1. Proveďte kroky 1-4. Podle spodní část adaptéru (1:1) určete místo pro vyvrtání otvorů, poté určete umístění otvorů pro vyvrtání pro zbývající tři držáky, obrázky 1:2 – 1:5. Před vyvrtáním otvorů se ujistěte, že rozměry jsou správné. Na vyvrtané otvory ve zdi použijte silikon nebo jiný vhodný přípravek, abyste zabránili pronikání vlhkosti.
2. Přiloženou průchodkou (4:1), protáhněte kabely a adaptér připevněte ke zdi. Na spodní část adaptéru upevněte přiloženou krytku a matku (4:2). Zavěste sušák na určené místo na zeď a připevněte zbylé tři úchyty pomocí šroubů (4:3).

Napětí 230V / AC 50Hz

Připojení k elektrické síti musí být prováděno kvalifikovaným profesionálem.

1. Připojte sušák, jak je zobrazeno na obrázku 5, použijte přiložené svorkovnice a propojovacího boxu (sušák ručníků musí být uzemněn). Přišroubujte krytku (6:1). Nakonec přišroubujte kryt adaptéru (7:1). Ujistěte



WARNING

Carefully read these instructions before use.

The towel warmer is designed for fixed installation 230 V AC 50 Hz and should be installed by a qualified Class I, must be protectively earthed.

Technical date: See type plate.

According to standard EN 60335, the following shall be considered: This appliance can be used by children aged from 8 years and above and persons with reduced physical, sensory or mental capabilities or lack of experience and knowledge if they have been given supervision or instruction concerning use of the appliance in a safe way and understand the hazards involved. Children shall not play with the appliance. Cleaning and user maintenance shall not be made by children without supervision.

- Always isolate the product from the electric power supply before starting any installation work.
- The towel warmer's lowest horizontal rung should have a distance of at least 600 mm to the floor.
- Towel warmer reaches a temperature of about 60°C.
- If the main cable with plug is damaged, the qualified person must replace the cable.

INSTALLATION

1. Follow Figures 1, 2, 3 and 4 to mount and align the towel warmer.
Use the lower part (Fig. 1:1) as a drilling template for the connection housing, then measure out where the other 3 wall brackets to be placed, Figure 1:2 – 1:5. Never drill holes in the wall without first checking the dimensions of the unit in question. There may be minor dimensional differences.
Seal the screw holes using silicon or other suitable sealing compound to prevent damp from penetrating into the wall.
2. Pull power wiring from the wall through gland blushing (4:1) on the connector housing and screw the connector housing to the wall. Seal the hole on the bottom of the connector housing with attached cover and nut (4:2). Hang the towel warmer into place, securing the three wall mounts with attached screws (4:3).

Power supply 230V AC 50 Hz

Electrical connection must be performed by a qualified technician.

1. Connect the towel warmer as shown in Figure 5, use the enclosed terminal block with associated junction box (the towel warmer must be grounded). Screw the box cover Figure 6:1 and place the junction box. Finally mount the cover for the connection housing, Figure 7:1. Make sure no electrical wires get pinched.
2. The main switch ON and OFF is placed in the gable of the tube, see Figure 7:2.