

TEIKO®

CZE

**MONTÁŽNÍ A UŽIVATELSKÝ NÁVOD
VANY**

SVK

**MONTÁŽNY A UŽIVATEĽSKÝ NÁVOD
VANE**

ENG

**INSTALLATION AND USER MANUAL
BATHTUBS**

DE

**BEDIENUNGS- UND MONTAGEANLEITUNG
WANNEN**

HUN

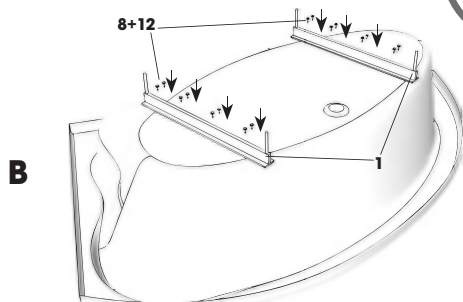
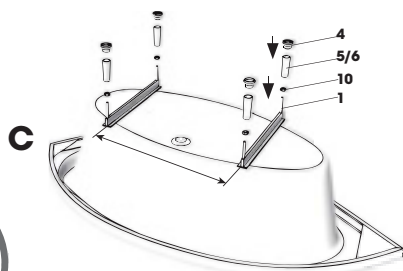
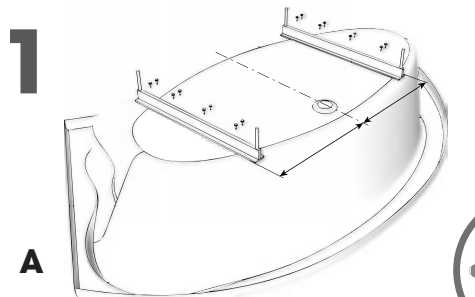
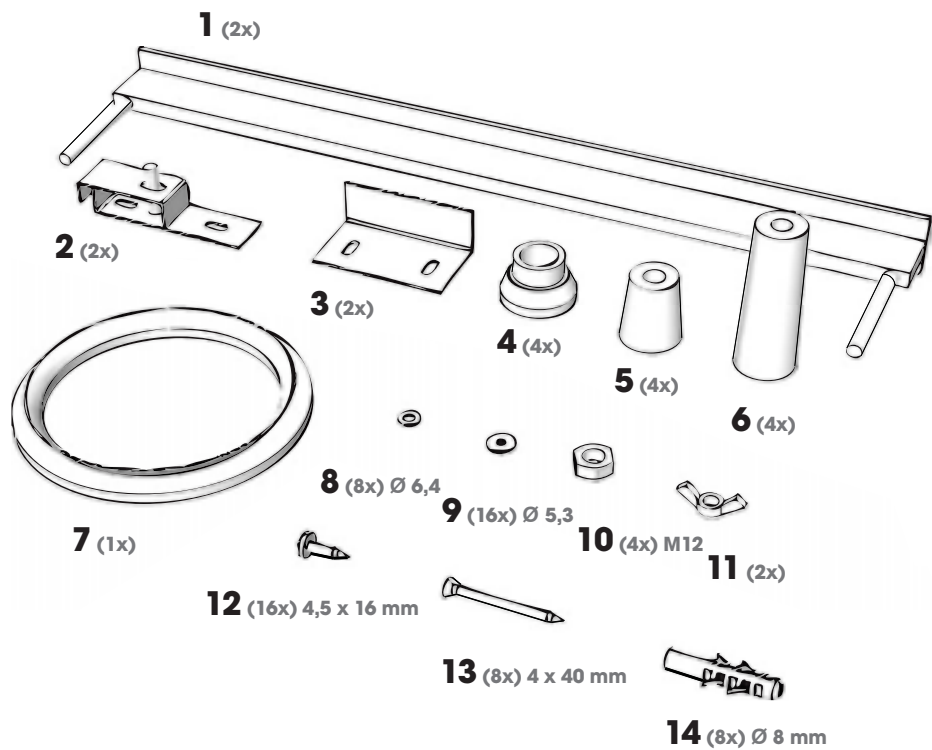
**ÖSSZESZERELÉSI ÉS HASZNÁLATI ÚTMUTATÓ
KÁDAK**

POL

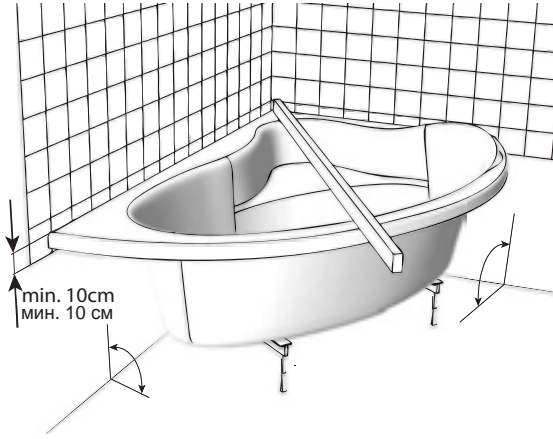
**INSTRUKCJA MONTAŻU I UŻYTKOWANIA
WANNY**

РУС

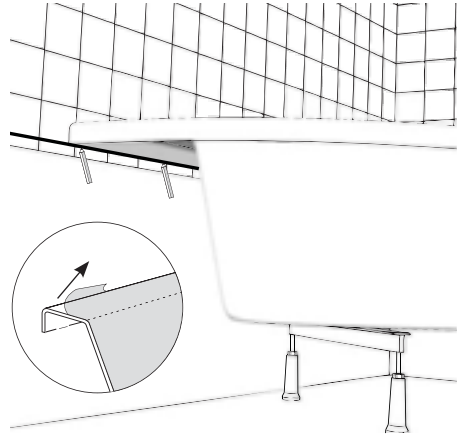
**ИНСТРУКЦИЯ ПО МОНТАЖУ И ИНСТРУКЦИЯ ПОЛЬЗОВАТЕЛЯ
БАННЫ**



3

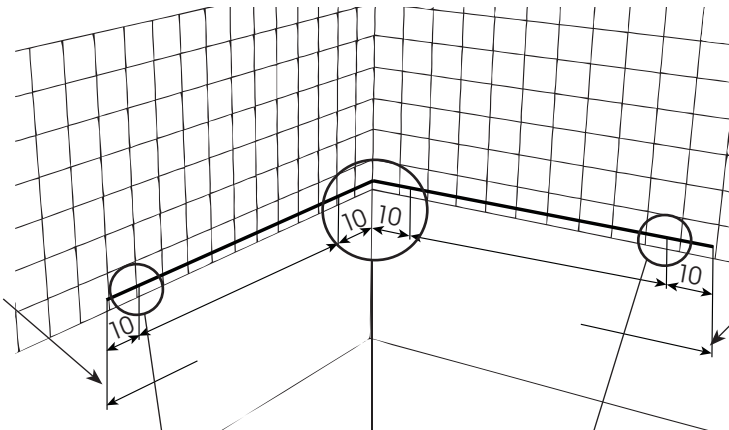


4

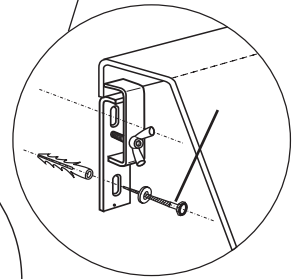
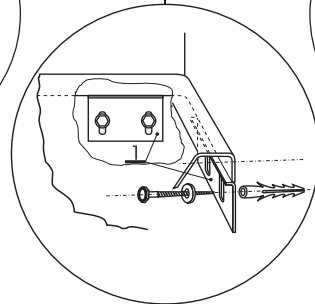
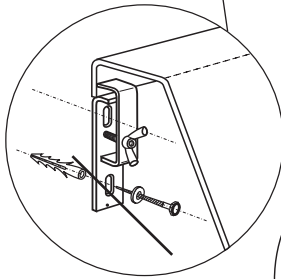


5

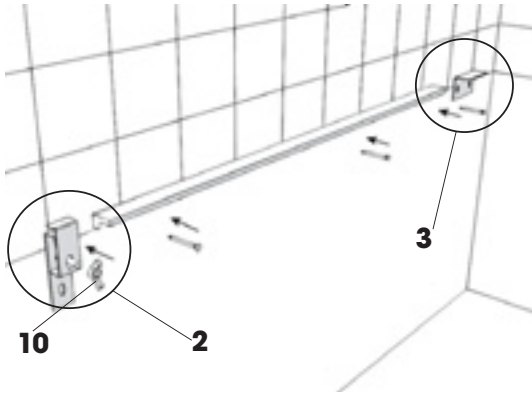
roh vany
roh vany
bathtub edge
Wannenecke
a kád sarka
róg wanny
угол ванны



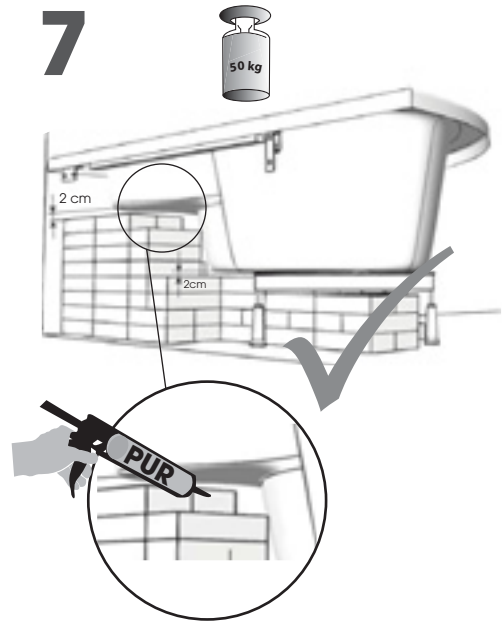
roh vany
roh vany
bathtub edge
Wannenecke
a kád sarka
róg wanny
угол ванны



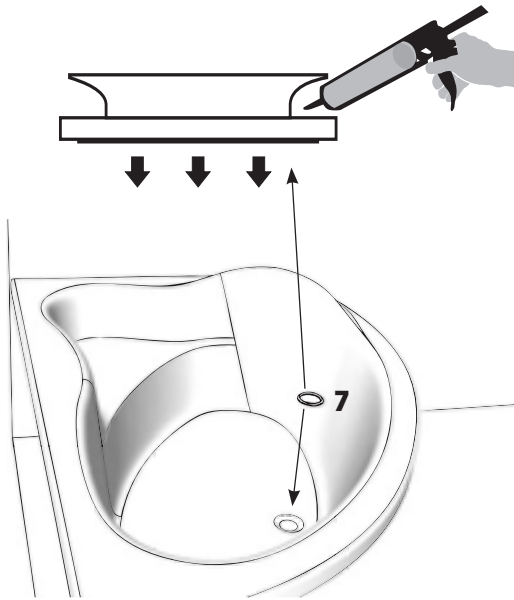
6



7



8



9

