

ZÁRUČNÍ LIST

Výrobce:

EFFEPI s.r.l., Via Benocchi 56, 250 69 Cogozzo di Villa Carcina (Brescia), Itálie

Dovozce do ČR:

Sapho s.r.o., Pakoměřice 87, 250 67 Líbeznice

Dovozce do SR:

Sapho s.r.o., Nábřežie Sv. Cyrila 47, 971 03 Prievidza

Označení výrobku (kód, popis):

Datum prodeje, razítko a podpis prodejny:

POZOR: K reklamování výrobku potřebujete účetní doklad vystavený v okamžiku zakoupení výrobku. Záruka začíná běžet od data uvedeného na účetním dokladu.

10 let záruka

- 1) Produkty firmy Effepi mají záruku 10 let od data prodeje
- 2) Záruka se nevztahuje na: poškození týkající se nesprávné instalace nebo špatného zacházení; poškození způsobené přepravou nebo nevhodným uskladněním. Dále se záruka nevztahuje na části podléhající běžnému opotřebení (např. perlátor, sprška).
- 3) Případné výrobky, které by měly výrobní vady, musí být vráceny k prodejci a dále k výrobcí, a pokud budou vady výrobcem uznány, bude výrobek bezplatně nahrazen a zaslán prodejci a dále kupujícímu. Vyhraujeme si možnost nepřijmout vrácené zboží, pokud vrácení zboží nebude námi předem schváleno nebo pokud vrácení nebude uskutečněno dle námi stanovených podmínek pro odeslání.

NÁVOD K INSTALACI A UDRŽOVÁNÍ VÝROBKU, TECHNICKÉ ÚDAJE

Technické údaje

- Maximální provozní tlak: 25 bar
- Tlak vody: min. 0,8 bar – max 8 bar
- Doporučený provozní tlak : 1 až 5 bar
- V případě, že by tlak přesáhl hodnotu 5 bar doporučujeme nainstalovat redukci tlaku
- Průtok vody: 20 l / min při tlaku 3 bar
23 l / min při tlaku 5 bar
- Maximální teplota vody: 85°C
- Doporučená teplota vody pro běžný provoz: 60°C
- Úhel pro otevření vody: 25°
- Úhel pro mísení vody: 120°
- Vývod na teplou vodu je vlevo a vývod na studenou vodu je vpravo
- Je nezbytné při instalaci použít rohové ventily

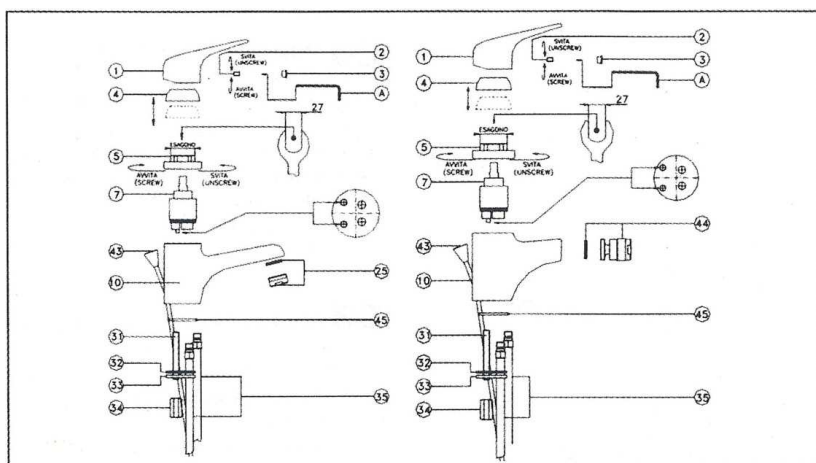
Ošetřování výrobků

Chromový, zlatý nebo jiný povrch baterie musí být ošetřovány tekutým mýdlem s neutrálním Ph faktorem (5-8) a usušeny jemným hadříkem. Doporučuje se neužívat čistící prostředky s drsnými částicemi, protože užití některých prostředků může poškodit povrch baterie a na tyto poškození se nevztahuje záruka.

DOPORUČENÍ: pro dobrý průtok vody se doporučuje pravidelné čištění perlátoru od nečistot a případně od vodního kamene, dále výměnu filtru kartuše, který se dá koupit v každém obchodu s instalatérskými potřebami.

Výměna kartuše u pákových baterií

Nejprve uzavřete hlavní přívod vody nebo rohové ventily pod umyvadlem. Sejměte krytku (označení teplá a studené vody) (3), odšroubujte šroub (2) pomocí imbusového klíče 2,5 mm (A). Sundejte páku (1) a odšroubujte kónickou čepičku (4), objímku (5) pomocí stranového klíče a vyjměte kartuši (6) nebo (7). Při montáži se postupuje v opačném pořadí. Při vsazování nové kartuše dejte pozor, zda jsou všechna těsnění na svém místě.

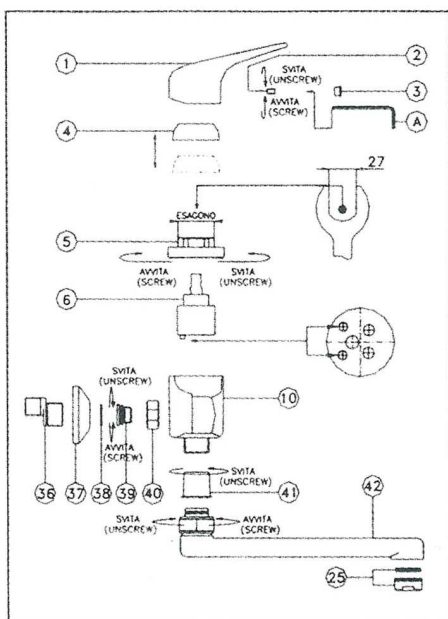


Umyvadlová/bidetová baterie

Návod na montáž:

Nechejte potrubím protéci dostatečné množství vody, aby se vyplavily možné nečistoty. Na tělo baterie (10) našroubujte dotahovací šroub (31) a připojte hadičky (35) vše bez použití klíče, pouze za pomoci síly rukou vůči baterii. Nasaďte ovládací část pro automatickou výpust (43). Před usazením baterie vložte mezi tělo a sanitární keramiku těsnění (45), baterii

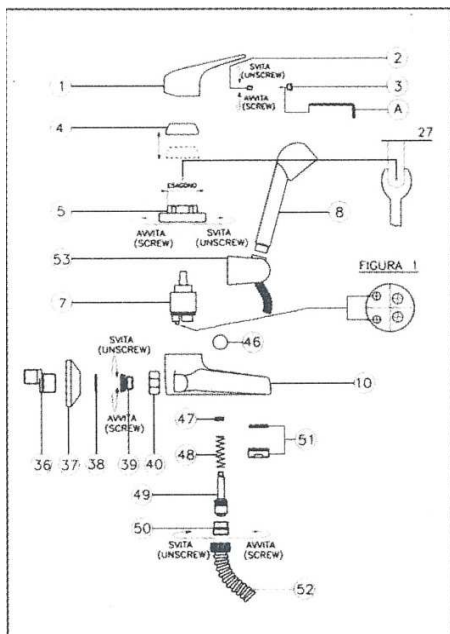
ze spodní umyvadla /bidetu upevněte za pomoci těsnění (32), příruby (33) a matice 12mm (34). Z čelního pohledu připojte levou hadičku na přívod teplé vody a pravou hadičku na studenou vodu. Pomocí svěracího šroubu připojte ovládací část pro automatickou výpust na odpad. Zkontrolujte těsnost všech spojení.



Nástěnná umyvadlová/dřezová baterie

Návod na montáž:

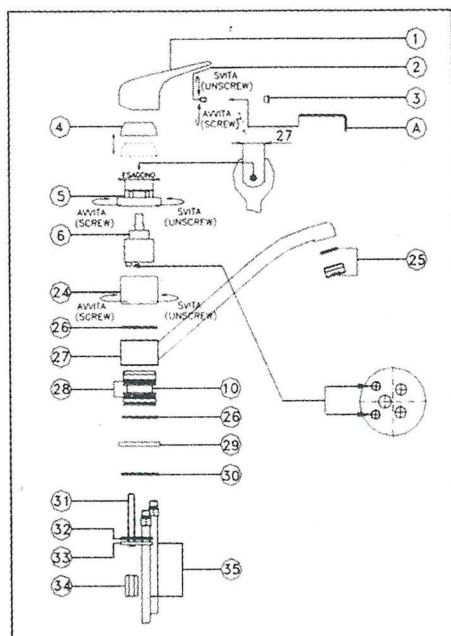
Nechejte potrubím protéci dostatečné množství vody, aby se vyplavily možné nečistoty. Našroubujte excentrická šroubení (36) na potrubí se závitem 1/2" G. Našroubujte na excentrická šroubení krycí rozety (37). Upevněte tělo baterie přírubovými maticemi 3/4" (40) s předem vloženým těsněním (38). Po odejmutí plastové krytky našroubujte výtokové natáčecí rameno (41) na závit směšovacího zařízení. Zkontrolujte těsnost všech spojení.



Nástěnná vanová baterie

Návod na montáž:

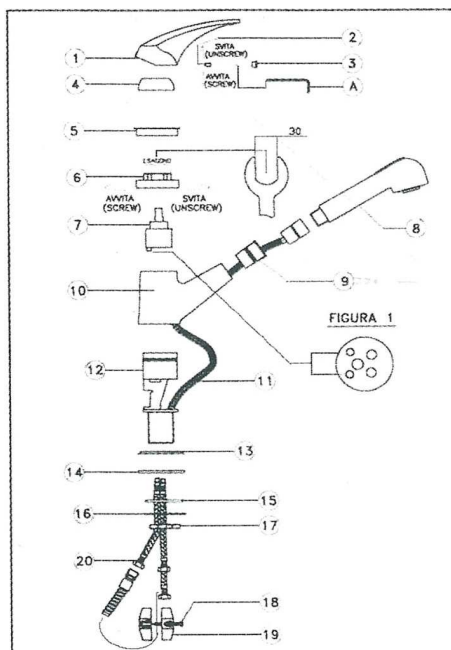
Nechejte potrubím protéci dostatečné množství vody, aby se vyplavily možné nečistoty. Našroubujte excentrická šroubení (36) na potrubí se závitem ½" G. Našroubujte na excentrická šroubení krycí rozety (37). Upevněte tělo baterie přírubovými maticemi ¾" (40) s předem vloženým těsněním (38). Připojte sprchovou hadici (52) na závit baterie (50). Zkontrolujte těsnost všech spojení.



Dřezová baterie s otočnou výtokovou hubicí

Návod na montáž:

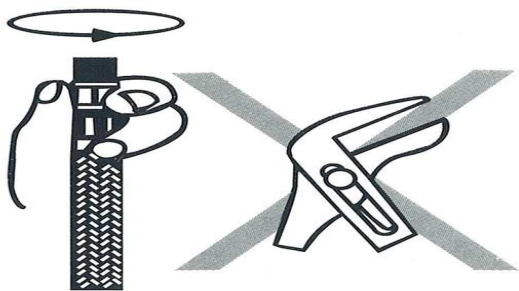
Nechejte potrubím protéci dostatečné množství vody, aby se vyplavily možné nečistoty. Na tělo baterie našroubujte dotahovací šroub (31) a připojte hadičky (35) vše bez použití klíče, pouze za pomoci síly rukou vůči baterii. Před usazením baterie vložte mezi tělo a sanitární keramiku těsnění (30), baterii ze spodu dřezu upevněte za pomoci těsnění (32), příruby (33) a matice 12mm (34). Z čelního pohledu připojte levou hadičku na přívod teplé vody a pravou hadičku na studenou vodu. Zkontrolujte těsnost všech spojení.



Dřezová baterie s výtaznou sprškou

Návod na montáž:

Nechejte potrubím protéci dostatečné množství vody, aby se vyplavily možné nečistoty. Vložte hadici (11) do těla baterie (10) a napojte ji na baterii ve spoji (20). Upevněte závaží (19) a hadici. Poté umístěte baterii na dřez, těsnění o-kroužek (15) musí být vloženo mezi baterii a deskou dřezu. Baterii ze spodu dřezu upevněte za pomoci příruby (16) a matice (17). Z čelního pohledu připojte levou hadičku na přívod teplé vody a pravou hadičku na studenou vodu. Zkontrolujte těsnost všech spojení.



Toto napojení dotáhněte rukou nebo vhodným klíčem maximální silou ne větší než 10 Nm.

Max 10 Nm