



# ARTic tvättställ

ARTic servanter

Monteringsanvisningar

ARTic pesualtaiden käyttöohjeet

Paigaldusjuhendid

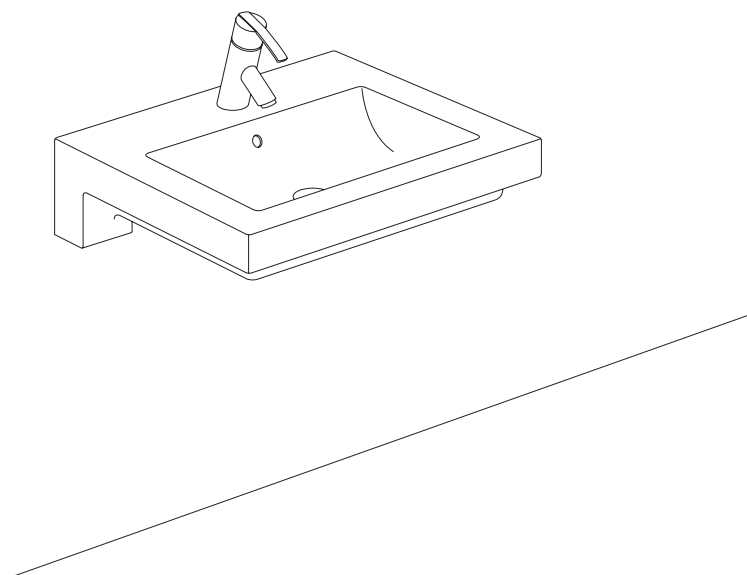
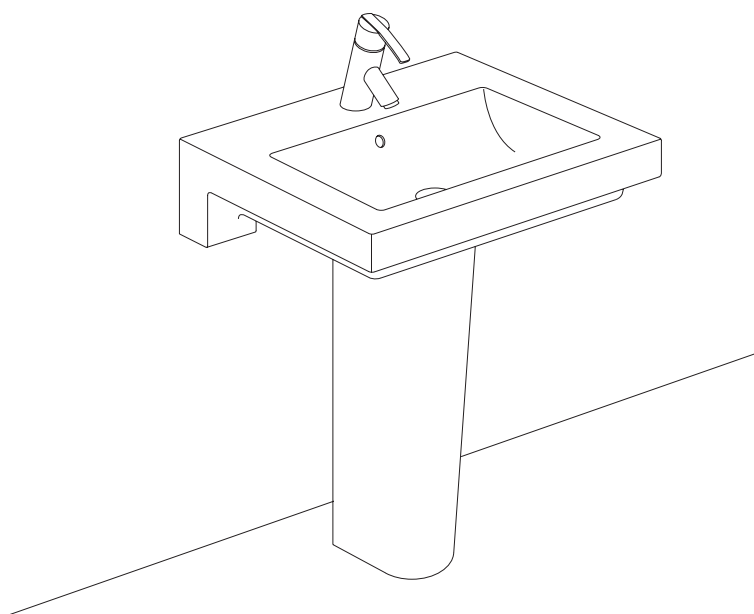
Montāžas instrukcija

Praustuvai ARTic

Инструкция по монтажу

ARTic washbasins

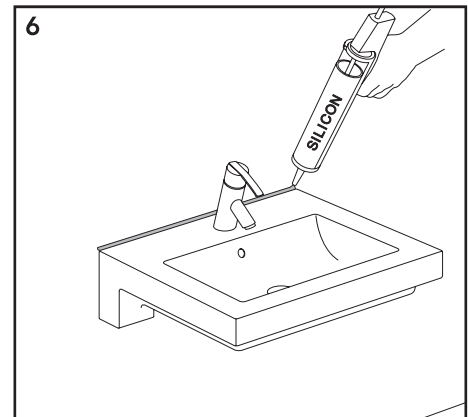
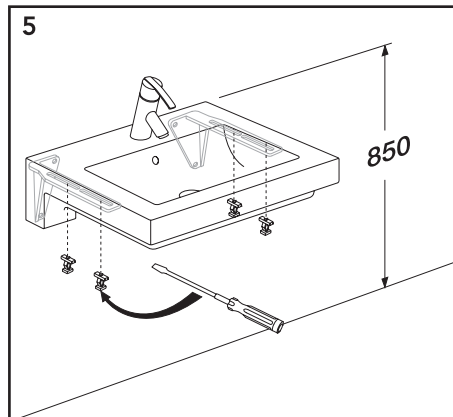
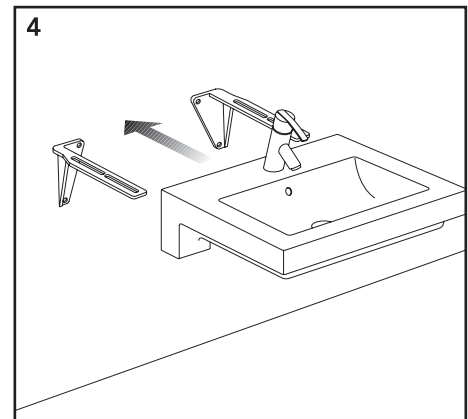
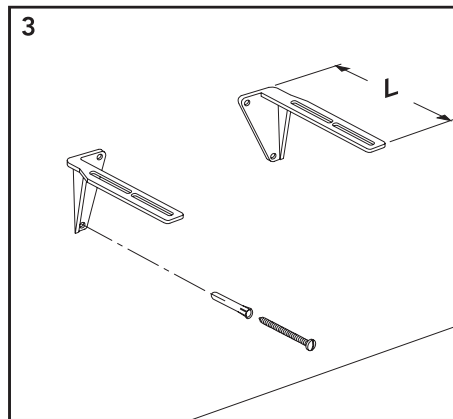
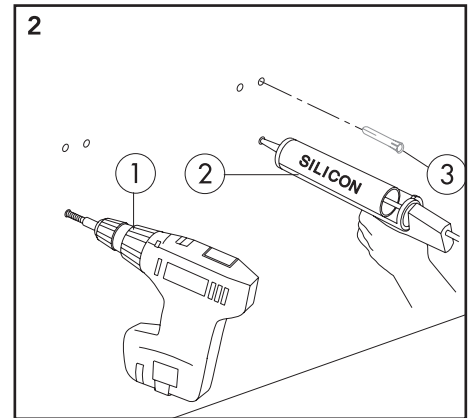
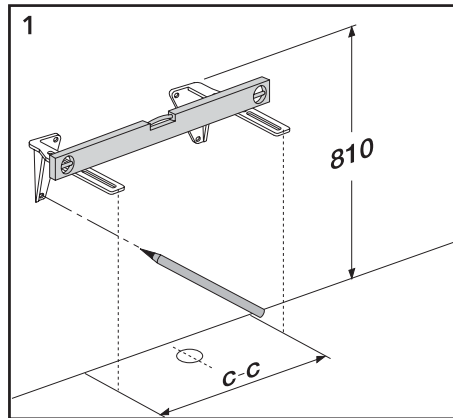
Umyvadla ARTic



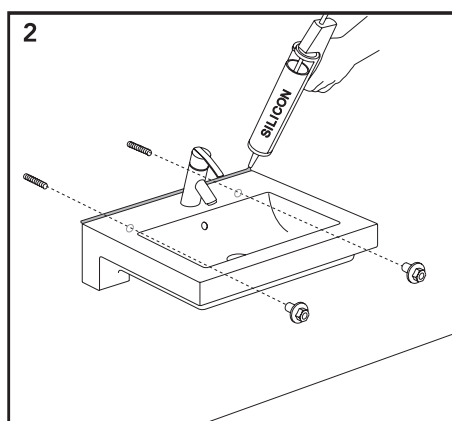
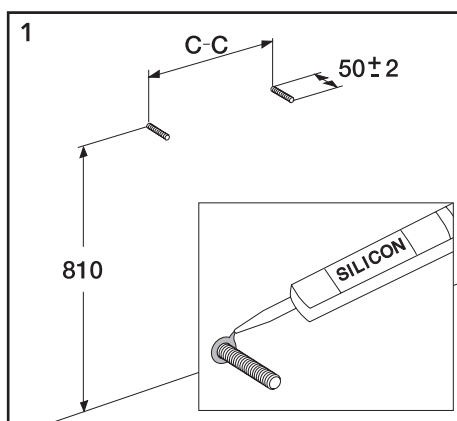
# Konsolmonterade tvättställ

Konsollmontert servant  
 Konsolmonteret håndvask  
 Pesuallasasennus kannakkeilla  
 Valamu kinnitamine konsoolidele  
 Izlietnes montāža uz kronšteiniem  
 Praustuvas tvirtinamas kronšteinais  
 Раковина с пьедесталом, установка на кронштейны  
 Washbasin for bracket fitting  
 Umyvadla pro umístění na držáky

Model	L	c-c
4450	260	360
4550	260	460
4600	260	510
4650	260	560



## Bultmonterade tvättställ



Model	c-c
4450	150
4550	200
4600	280
4650	280-350

Boltmontert servant  
 Boltmonteret håndvask  
 Pesuallasasennus pulteilla  
 Valamu kinnitamine  
 poltidega  
 Izlietnes montāža  
 ar skrūvēm  
 Praustuvas tvirtinamas  
 varžtais  
 Раковина с пьедесталом,  
 установка при помощи  
 болтов  
 Bolt-mounted washbasin  
 Šrouby chytná umyvadla

# Pelare till konsolmonterat tvättställ

Konsollmontert servant med søyle

Håndvask med helsøjle

Pesuallasasennus jalalla

Valamu paigaldus jalaga

Izlietne ar kaķju

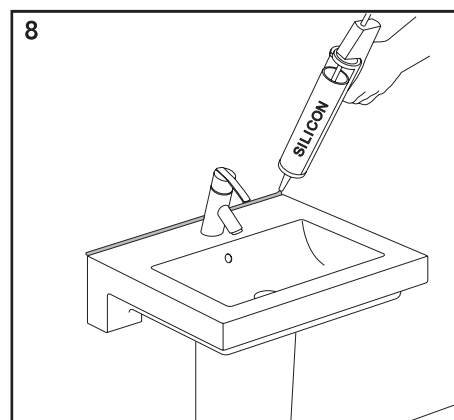
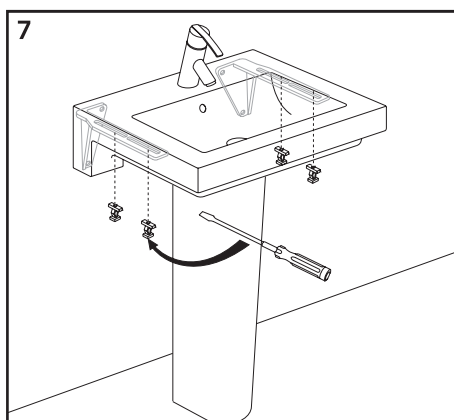
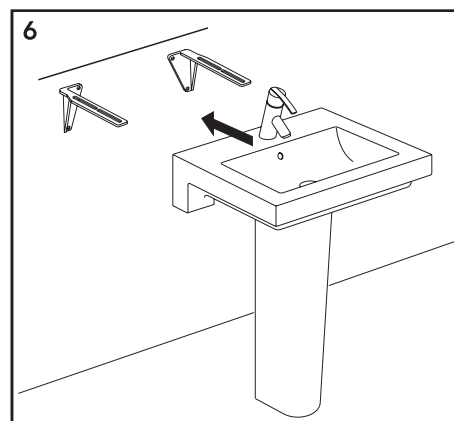
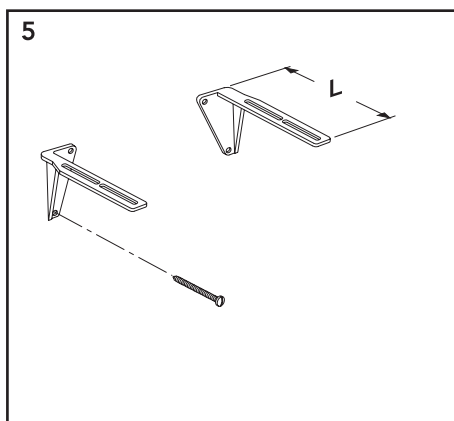
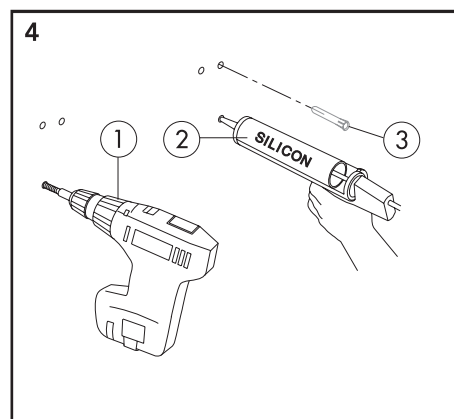
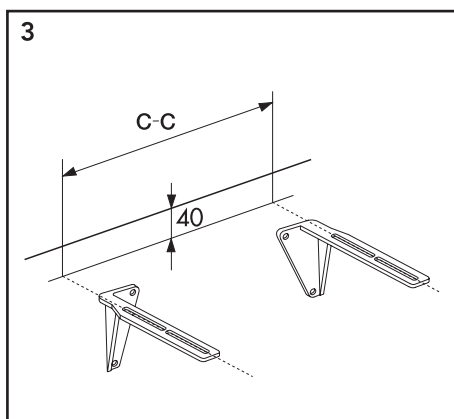
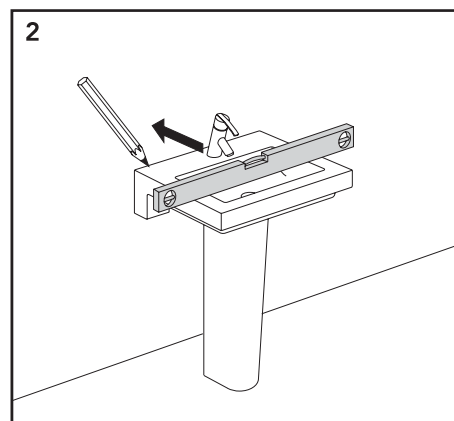
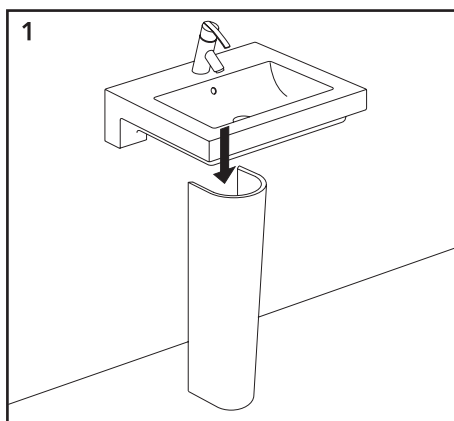
Praustuvos su gaubtu

Раковина с пьедесталом,  
установка на кронштейны

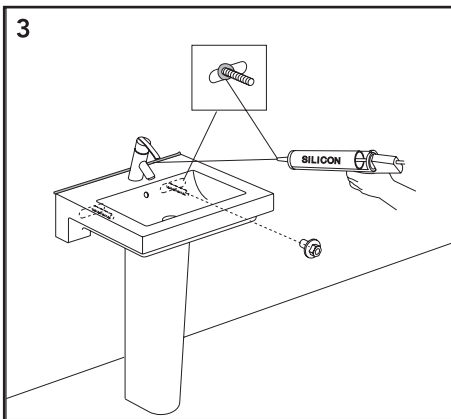
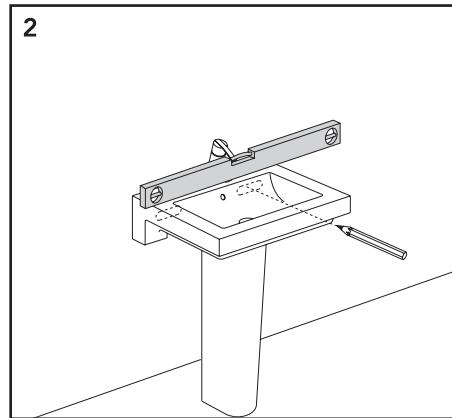
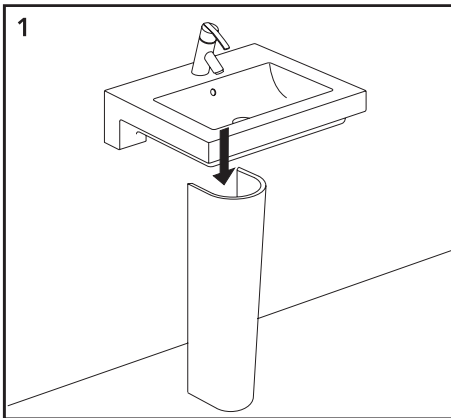
Pedestal for washbasin  
mounted on brackets

Sloup pro umyvadla  
umístěná na držácích

Model	L	c-c
4450	260	360
4550	260	460
4600	260	510
4650	260	560



# Pelare till bultmonterat tvättställ



Boltmontert servant  
med søyle

Helsøjle til boltmonteret  
håndvask

Pesuallas pulttikiinnityk-  
sellä ja jalalla

Valamu paigaldus jalaga  
Izlietne ar kāju

Praustuvas su gaubtu

Раковина с пьедесталом,  
установка при помощи  
болтов

Pedestal for washbasin  
mounted on bolts

Sloupy pro umyvadla  
umístěná na šroubech

# Tvättställ med kåpa

Servant med halvsøjle

Håndvask med halvsøjle

Kuvun asennus

Valamu paigaldus  
pooljalaga

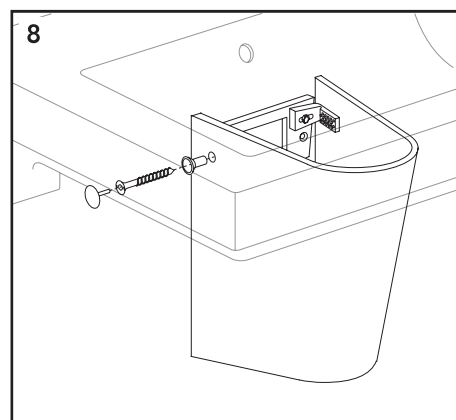
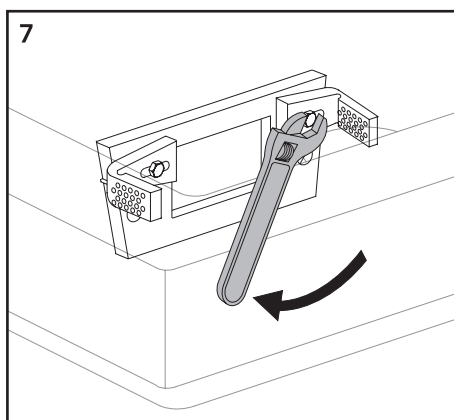
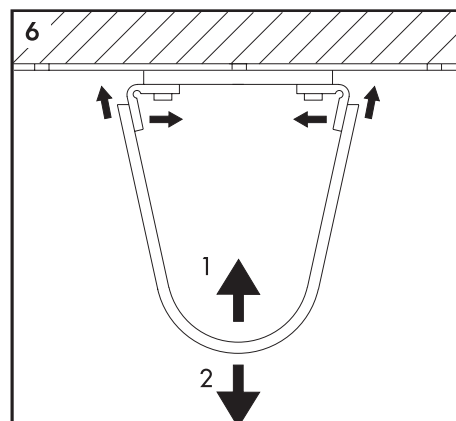
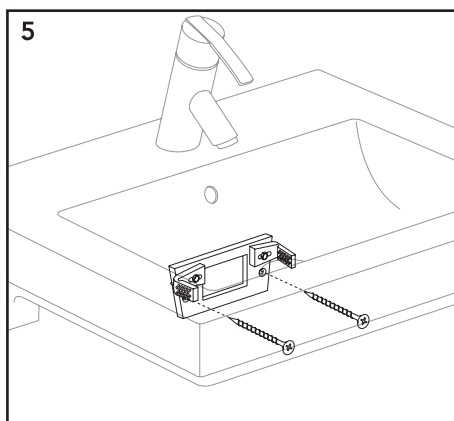
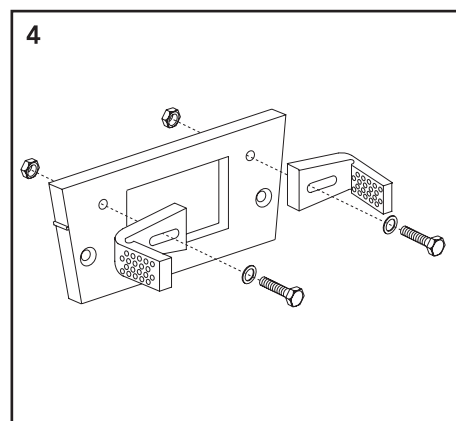
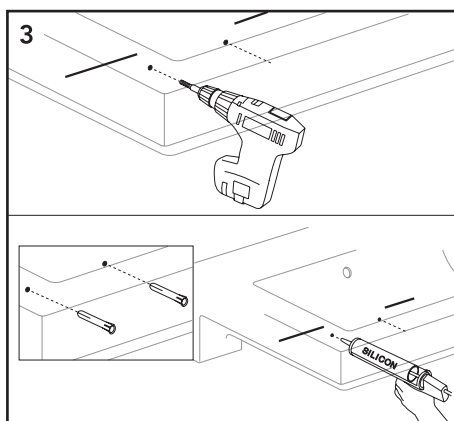
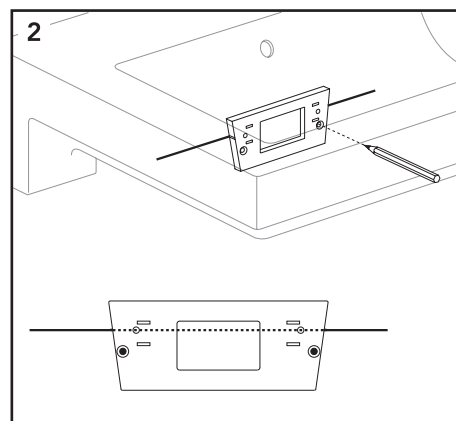
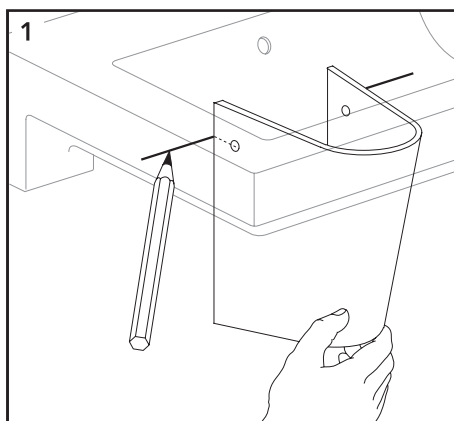
Izlietne ar puska ģ ju

Praustuvas su gaubtu

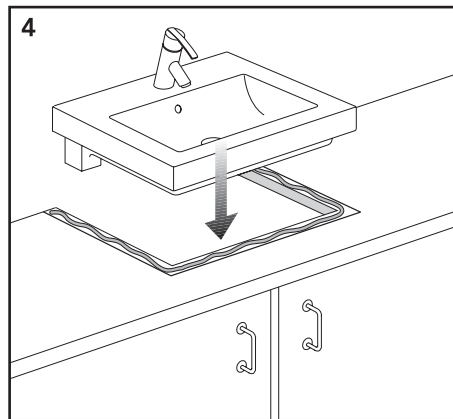
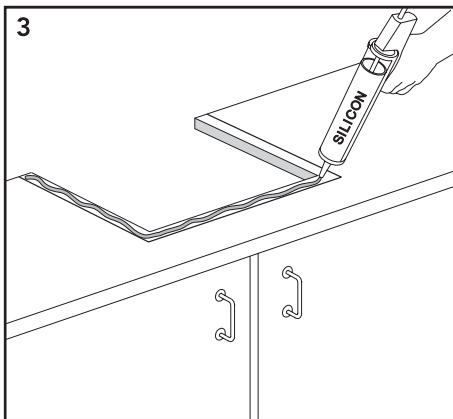
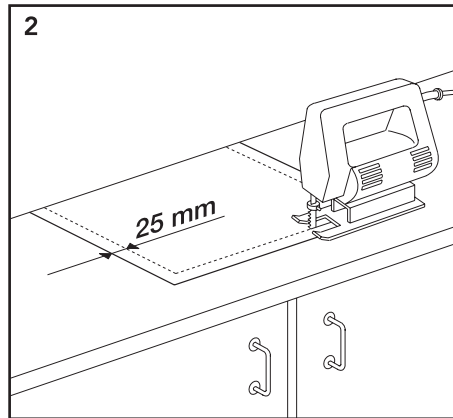
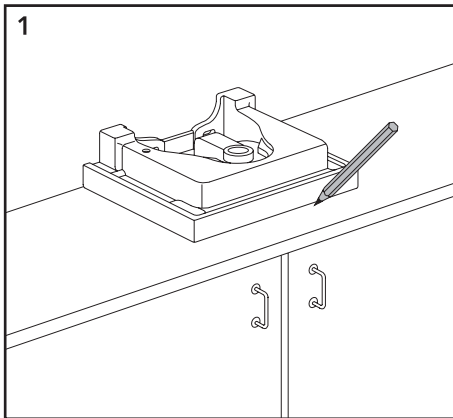
Раковина с  
полупьедесталом

Washbasin with trap cover

Umyvadla s krytem sifonu



# Inbyggnadstvätställ



Nedfellings servant  
Nedfældningshåndvask  
Upotettu pesuallas  
Süvistatav valamü  
Iebü vējamā izlietne  
Integruojamas praustuvas  
Встраиваемая раковина  
Built-in washbasin  
Vestavná umyvadla

## Skötsel

Tätsinrat sanitetsporslin är ett av de mest lättskötta material som finns, men det finns sånt som är värt att tänka på. Använd aldrig slipande rengöringsmedel. Det skadar glasyren i längden. Missfärgningar tar du lämpligast bort med citron- eller vinsyra som finns att köpa på Apoteket. Gnid med en fuktig trasa och skölj noga. Kalkfläckar tar du bort med vanlig hushållsättika. Värmer du ättikan fungerar den ännu bättre. Rengör du porslinet ofta får smuts och kalk svårare att bita sig fast. Väljer du porslin med en yta behandlad med Ceramicplus blir det ännu enklare att hålla rent.

### Sanitetsporslin med Ceramicplus

Använd en mjuk svamp eller duk, som inte gör repor. Missfärgningar tar du lämpligast bort med citron- eller vinsyra som finns att köpa på Apoteket. Gnid med en fuktig trasa och skölj noga. Använd aldrig skurmedel, stålull eller rengöringsmedel som är kalklösande, sura eller alkoholhaltiga.

## Vedlikehold

Tettsintret sanitærporselen er nesten vedlikeholdsfritt, men det er likevel nyttig å være oppmerksom på et par småting. Bruk aldri rengjøringsprodukter med slipemiddel ettersom det kan skade glasuren. Eventuell misfarging fjernes enklest med en klut fuktet med sitron- eller vinsyre, som fås kjøpt på apoteket. Skyll godt. Kalkflekker kan fjernes med vanlig husholdningseddik. Dette er enda mer effektivt hvis du varmer opp eddiken først. Rengjør porselenet ofte, slik at det ikke dannes smuss- og kalkavleiringer. Vi leverer også servanter med Ceramicplusoverflate som er enda lettere å holde rene.

### Sanitærporselen med Ceramicplus

Bruk en myk svamp eller klut som ikke lager riper. Misfarging fjernes enklest med sitron- eller vinsyre som fås kjøpt på apoteket. Gni med en fuktig klut og skyll godt. Bruk aldri rengjøringsmidler som er kalkløsende, sure eller alkoholholdige.

## Vedligeholdelse

Solidt sanitetsporcelæn er et af de letteste materialer at holde, men der er ting, som det er værd at tage højde for. Brug toiletbørsten ofte, så slipper du for misfarvninger i afløbsbøjningen. Anvend aldrig slibende rengøringsmidler. Det skader glasuren i det lange løb. Misfarvninger fjernes nemmest med citron- eller vinsyre, der kan købes på apoteket. Gnid med en fugtig klud og skyl grundigt. Kalkpletter fjernes med almindelig husholdningseddike. Opvarmer du eddiken, virker den endnu bedre. Gør du ofte porcelænet rent, får snavs og kalk sværere ved at bide sig fast. Vælger du porcelæn med Ceramicplus-overflade, bliver det endnu lettere at holde rent.

### Sanitet med Ceramicplus

Anvend med jævne mellemrum en fugtig klud og et mildt rengøringsmiddel til badeværelser. I tilfælde af særlig hårdt vand anbefaler vi desuden regelmæssig rengøring med et eddikeholdigt rengøringsmiddel. Anvend aldrig skuremiddel, skurepulver eller højkoncentrerede afløbsrensninger. De ridser eller beskadiger keramiske overflader.

## Hoito-ohjeet

Sinrattu saniteettiposliini on erittäin helppohoitoinen materiaali, mutta sen hoidossa on syytä kiinnittää huomiota muutamiin seikkoihin. WC:n puhdistuksessa kannattaa käyttää WC-harjaa, jotta mutkaan ei synny värjäytymiä. Älä käytä hankaavia puhdistusaineita, sillä ne vahingoittavat pinnoitetta. Värjäytymät poistetaan helpoiten sitruuna – tai viinihapolla. Hankaata tahraa varovasti kostutetulla liinalla ja huuhtelee huolellisesti. Kalkkisaostumat poistetaan helpoiten hieman lämmitetyllä talousettikalla. Säännöllinen puhdistaminen estää lian ja kalkin tarttumista kiinni posliinipintoihin. Ceramicplus-pinnoitetut tuotteet on vieläkin helpompi pitää puhtaana.

### Posliini joissa Ceramicplus pinta

Käytä pehmeää riepua joka ei naarmuta pintaa. Värjäytymät on helpointa poistaa sitruuna – tai viinihapolla. Pyyhi kostealla kostealla rievulla ja huuhtelee kunnolla. Älä käytä hankaavia puhdistusaineita, teräsvillaa tai kalkkia irrottavia happamia tai alkohoolipitoisia puhdistusaineita.

## Hooldusjuhised

Genuine Vitreous China on üks kergemini hooldatavatest keraamilistest materjalidest. Siiski on ka selle materjali puhul asjaolusid, mida peaks kindlasti silmas pidama. Ärge kasuta kunagi abrasiivseid puhastusvahendeid, sest nende kasutamine kahjustab glasuuri kihti. Hooldamiseks kasutage keraamika puhastamiseks ettenähtud vahendeid ja pehmet lappi või käsna. Katlakivi eemaldamiseks kasuta äädikalahust ja pehmet lappi. Äädika töö tõhustamiseks võib äädikat ka soojendada. Puhastage portselanpindu regulaarselt, et vältida mustuse kogunemist pinnale. Keraamikast tooteid, millel on aga Ceramicplus pealispind on veelgi lihtsam puhastada.

### Keraamika CERAMICPLUS-iga

Igapäevaseks Ceramicplusi pindade hooldamiseks soovime kasutada pehmet, mittekraapivat lappi või käsna. Kui te soovite kasutada puhastusvahendit, siis äädika baasil valmistatud vahend on selleks parim valik. See testitud puhastusvahend ei ole mitte ainult efektiivne veejälgede eemaldamiseks, mis võivad tekkida lubjarikka vee kasutamisel, vaid ka seebijälgede ja rasvasette eemaldamiseks. Põhjalikumaks puhastamiseks soovime kasutada kergelt vanni- või universaalselt puhastusvahendit. Soovitame mitte kasutada tugevatoimelisi puhastusvedelikke ja -pulbreid ning kanalisatsioonitorude puhastusvahendeid, segistite ja metalli puhastusvahendit, WC puhastusvahendit pulbri kujul.



## Kopšanas instrukcijas

Keramiskais porcelāns ir ļoti viegli kopjams materiāls. Tomēr ir daži padomi kas būtu jāņem vērā. Izmantojiet toletes birsti regulāri lai izvairītos no nogulu veidošanās poda notekas līkuma. Nekad neizmantojiet agresīvus tīrīšanas līdzekļus – tā kā tie iespējams sabojās emaljas klājumu. Labākais veids kā notīrīt nogulas un kaļķakmeni ir izmantojot citronskābi vai etiķskābi. Nedaudz šķīduma uzlejiet uz mitras drānas un notīriet netīrumus. Pēc tīrīšanas – labi noskaļojiet vannu. Lai notīrītu kaļķakmens nogulas – pietiek ar sadzīvē izmantojamu etiķi. Var etiķi nedaudz uzsildīt – lai paaugstinātu tā efektivitāti. Tīriet keramikas virsmu regulāri – lai izvairītos no netīrumu un kaļķakmens veidošanās. Keramisko porcelānu ar "Ceramicplus" klājumu tīrīt ir vēl vieglāk.

### Keramika ar "Ceramicplus"

"Ceramicplus" ikdienas tīrīšanai – mēs rekomendējam izmantot mīkstu drānu vai švammi. Ja vēlaties izmantot tīrīšanas līdzekļus – uz etiķskābes bāzētie tīrītāji ir vislabākā izvēle. Tas ir pārbaudīts tīrīšanas līdzeklis – kas ir iedarbīgs gan pret kaļķa nogulām, kā arī ziepju un netīrumu nogulām. Etiķis ir dabiska bioaktīva viela kas labi tiek galā ar nogulu tīrīšanu. Stiprāku netīrumu tīrīšanai – mes iesakām izmantot vieglus vannas tīrīšanas līdzekļus, vai universālos tīrītājus. Iesakām neizmantojot abrazīvas pastas un šķīdumus, stipri koncentrētus tīrīšanas līdzekļus kā arī pulverveida toletes tīrīšanas līdzekļus.

## Priežiūros instrukcijas

Santehnisks porcelāns ir viena no visvieglākajiem materiāliem. Taču daudzu dārgu turētumēte jāsīdē. Regulāri kļūsto šepetiņu pavalgkīte vandens nuotako vamzdj. Niekada nenaudokīte abrazyvīnī valymo priemonī, nes jos pažeīs glazūrā. Gerīausīa priemonē pašalīntī dēmes – cītrīnos ar acetīnē rūgštīs. Šīj priemonīj galīte īsīgīytī vaīstīnēje. Uzplkīte šīek tīek cītrīnos ar acetīnēs rūgštīs ant drēgnos šluostēs, pavalgkīte dēmē īr gerī nuplaukīte. Namuose naudojamas actas īr tīnkama priemonē kalkīj nuosēdoms valytī. Actā galīte pašīldytī, tada nuvalysīte dar efektyvīau. Regulāriai valykīte keramīkos pavīršīj, kad nesīkauptj nešvarumai īr kalkīj nuosēdos. Keramīkos gamīnīus su Ceramicplus pavīršīumi dar lengvīau valytī.

### Keramika su Ceramicplus paviršiumi

Kasdieneī keramīkos su Ceramicplus pavīršīumi priežiūrai rekomenduoīame naudoti švelnīā, nebrazīānčīā kempīnē ar šluostē. Jei norētumēte naudoti valymo priemonēs, valīklīs acto pagrīndu būtj gerīausīas pašīrīnkīmas. Šī īsbandytā priemonē īr efektyvī ne tīk valant kalkīj nuosēdas, bet taip pat valant rīebalus īr muīlo pēdsakus. Dīdesnīo užterštumo atvejais rekomenduoīame naudoti švelnū vonīs valīklj. Rekomenduoīame vīsīškai vengtī naudoti šveītīmo pīenlīj, šveītīmo mīltelīus, koncentruotus nuotekū vamzdjū valīklīus, vandens maīšytuvams skīrtus valīklīus, kļozetams skīrtus šveītīmo mīltelīus. Naudojant nuotekū vamzdjū valīklīus ar valant vandens maīšytuvus, rīekīa vengtī tīesīogīnīo valīklīj kontakto su keramīkos pavīršīais.

## Рекомендации по уходу

Высококачественный фарфор, обладающий твердой и гладкой глазурованной поверхностью, является непревзойденным материалом в вопросах гигиены и долговечности. Тем не менее, есть некоторые вещи, которые необходимо помнить при уходе за керамикой. Используйте регулярно туалетную щетку для того, чтобы не изменился цвет керамики в тех местах, где она постоянно омывается водой. Никогда не применяйте абразивные чистящие средства, так как они повреждают глазурь. Самый лучший способ удаления пятен с поверхности керамики – это использование растворов лимонной или уксусной кислоты. Налейте немного раствора на влажную ткань, протрите пятно и промойте водой. Для удаления отложения известкового налета лучше использовать столовый уксус. Вы можете подогреть уксус, чтобы усилить его чистящие свойства. Регулярный уход за керамическими поверхностями предотвращает скопление грязи и известкового налета. Ещё проще содержать в чистоте керамические изделия с покрытием Керамик Плюс.

### Керамика с покрытием Керамик Плюс

Для ежедневного ухода за изделиями с поверхностью Керамик Плюс, мы рекомендуем использовать мягкую, не царапающую губку или ткань. Если вы хотите использовать чистящее средство, то лучший выбор – раствор, изготовленный на основе уксуса. Это проверенное и испытанное средство эффективно не только при отложениях известки и грязи, а также при удалении жирных пятен и остатков мыла. Основанный на натуральных компонентах, этот раствор не представляет опасность для окружающей среды. Если образовались более сильные загрязнения на керамике, мы рекомендуем использовать мягкое моющее средство для чистки ванн или другие мягкие универсальные средства по уходу за керамическими изделиями. Мы рекомендуем полностью отказаться от использования абразивных порошков, высококонцентрированных растворов для чистки U-образных изгибов унитазов, очистителей для водопроводных труб, любых порошкообразных средств для ухода за унитазами; следует избегать прямого контакта вышеописанных веществ с керамикой при обработке водопроводных, канализационных труб и других некерамических изделий.

## Care instructions

Genuine vitreous china is one of the easiest materials to look after. However, there are some things you should bear in mind. Use a toilet brush regularly to prevent discolouration in the drain bend. Never use abrasive cleaning agents as these will eventually damage the glazing. The best way to remove stains is to use citric or acetic acid. These products are available from chemists. Pour a little acid onto a damp cloth, rub the stain and then rinse thoroughly. Normal household vinegar is sufficient to remove lime scale. You can also heat the vinegar to improve its effectiveness. Clean porcelain surfaces regularly to stop the build-up of dirt and lime scale. Porcelain units with Ceramicplus surfaces are even easier to keep clean.

### Ceramics with Ceramicplus

For everyday care of ceramicplus, we recommend using a soft, non scratching sponge or cloth. If you would like to use a cleaning agent, a vinegar-based cleaner is the best choice. This tried and tested cleaning agent is effective not only against scale and limescale – even when particularly hard water – but also against grease and soap residues. Based on natural contents, it is biodegradable. In tougher cases, we recommend the use of a mild bath cleaner or mild all-purpose cleaner. We recommend completely avoiding the use of scouring milk, scouring powder, highly concentrated drain cleaners, cleaners for tap fittings and steel and WC cleaners in powder form, or avoiding direct contact with the ceramic surfaces when using drain cleaners and cleaners for tap fittings and steel.

## Garanti

Produkten har garanti enligt respektive lands gällande branschvillkor.

### Direktiv vid reklamation

Våra produkter är tillverkade enligt väldigt stränga kvalitetskrav. Om en produkt trots det är felaktig, ber vi er i första hand att kontakta din återförsäljare. Ärendet underlättas genom att uppvisa kvitto och uppge produktnummer och inköpsdatum.

## Garanti

Produktene har garanti i henhold til respektive lands gjeldende bransjevilkår.

### Instrukser ved reklamasjon

Våre produkter er produsert i henhold til veldig strenge kvalitetskrav. Om et produkt til tross for dette skulle være feilaktig, ber vi deg vennligst ta kontakt med forhandleren. Vi ber deg medbringe kvittering og oppgi innkjøpsdato samt produktnummer.

## Garanti

Produktet har garanti i forhold til gældende dansk lovgivning.

### Vejledning ved reklamation

Vores produkter er fremstillet i overensstemmelse med markedets strengeste krav til kvalitet. Skulle produktet mod forventning være behæftet med fejl henviser vi til den forhandler, hvor produktet er købt. Kvittering skal kunne fremvises, hvis forhandleren forlanger det, ligesom oplysninger om produktnummer og købsdato skal kunne dokumenteres.

## Takuu

Takuu kattaa suunnittelu-, raaka-aine- ja valmistusvirheistä aiheutuneet tavaran viat jotka ilmenevät kahden (2) vuoden kuluessa tavaran toimituksesta. Gustavsberg luovuttaa ostajalle veloituksetta viallisen tavaran tai sen osan tilalle samanlaisen tai vastaavan uuden tavaran tai osan. Mahdollisista kuljetus- ja asennuskustannuksista vastaa ostaja.

Saniteettiposliinien posliiniosien takuu on kymmenen (10) vuotta ja valmiiksi asennettujen huuhtelumekanismien takuu on viisi (5) vuotta tavaran toimituksesta.

Takuu ei kata virheellisestä tai puutteellisesta asennuksesta, huollosta, käytöstä tai korjauksesta aiheutuvaa vikaa tai muuten toimituksen jälkeen syntyneestä syystä johtuvaa vikaa. Takuu ei myöskään kata veden epäpuhtauksista johtuvaa vikaa tai normaalia kulumista tai huononemista. Gustavsberg ei vastaa soveltuvuudesta ostajan tarkoittamaan käyttöön.

Tuote on valmistettu tarkkojen laatuvaatimusten mukaisesti. Jos tuotteessa kuitenkin ilmenee vikaa, pyydämme ottamaan reklamaation hoitamiseksi ensisijaisesti yhteyttä tuotteen myyneeseen liikkeeseen.

Reklamaation hoidon helpottamiseksi kannattaa selvittää esim. laskusta tuotteen mallinumero, ostopäivämäärä sekä myös ilmoittaa numerosarja (XXX.XX) WC-säiliön takaa.

## Garantii

Antud tootel on garantii vastavalt tehase poolt kehtestatud tingimustele.

### Juhised reklamatsioonide käsitlemiseks

Meie tooted on valmistatud silmas pidades väga täpseid kvaliteedistandardeid. Juhul kui olete saanud praaktoote, palume Teil toimetada see kas meie edasimüüja juurde või võtta ühendust esindusega. Samuti palume alles hoida ostutšekk ning vajadusel anda lisainformatsiooni tootenumbri ja valmistusaja kohta.

## Garantija

Izstrādājumam ir garantija saskaņā ar ražotāja standartiem.

### Instrukcija kvalitātes problēmu gadījumā

Mūsu produkcija tiek ražota pēc ļoti striktiem kvalitātes kritērijiem. Taču - gadījumā ja produktam tiek konstatēta kvalitātes problēma – lūdzu sazinieties ar pārdevēju. Lūdzu esiet gatavi arī uzrādīt pirkuma čeku ar pirkuma datumu.

## Garantija

Gaminiams garantija suteikiama atsizvėlgiant į , konkrečios šalies kokybės reikalavimus.

### Reklamacijos

Mūsų produkcija pagaminta vadovaujantis griežtais kokybės reikalavimais. Jei gaminys nekokybiškas – prašome jį , gražinti pardavėjui, pateikiant pirkimo čekį , gaminio numerį , bei nurodant pirkimo datą.

## Гарантия

Гарантийные условия устанавливаются в соответствии с законами и правилами, которые действуют в стране сбыта.

### Рассмотрение рекламаций

Наша продукция соответствует современным стандартам и требованиям к качеству. В случае возникновения неисправности Вы можете обратиться в торговую организацию, где было приобретено данное изделие. При заявлении рекламации необходимо предъявить сопроводительные документы к данной продукции и чек, подтверждающий дату покупки.

## Guarantee

The product has a guarantee accordingly to industry rules in every country.

### Instructions for complaints

Our products are made according to very strict quality demands. If the product is faulty in spite of that we ask you kindly to take it to your reatailer. We also ask you to bring the receipt and be prepared to inform about the product number and purchasing date.

## Pokyny pro údržbu

Glazovaná pórovinová keramika je jedním z nejjednodušších materiálů, co se týče údržby. Nicméně je třeba brát na vedomí některé záležitosti. Používejte pravidelne toaletní štetku, abyste predešli odbarvování v ohybu odtoku. Nikdy nepoužívejte abrazivní cisticí prostředky, jelikož mohou poškodit glazuru. Skvrny nejlépe odstraníte za použití kyseliny citrónové nebo kyseliny octové. Tyto výrobky jsou k dostání v lékárnách. Nalijte malé množství kyseliny na kousek látky, setrete skvrnu a potom dukladne opláchnete. K odstranení vodního kamene je dostacující bežný domácí ocet. Pro zvýšení účinnosti můžete také ocet nahrát. Cistete pravidelne porcelánové povrchy, abyste predešli hromadení necistot a vodního kamene. Porcelánové jednotky s povrchy Ceramicplus jsou na údržbu ještě snadnější.

### Keramika s povrchem Ceramicplus

Pro každodenní údržbu povrchu ceramicplus, doporučujeme používat mekkou a neškrábající houbu nebo látku. Pokud chcete použít cisticí prostředek, nejlepší je zvolit si prostředek na octovém základe. Toto osvedčený a testovaný cisticí prostředek, který je účinný nejen proti kameni a stopách po vode, zvlášte pokud se jedná o tvrdou vodu, ale také proti zbytkum mastnot a mýdla. Je založen na přírodním obsahu a je biologicky odbouratelný. V obtížných případech doporučujeme použít jemný vanový cisticí prostředek nebo jemný víceúčelový cisticí prostředek. Doporučujeme úplne se vyhnout použití cisticího mléka, cisticího prášku, vysoce koncentrované čištění drénu, cisticím prostředkum na armatury a ocel, a cistice WC v práškové podobě nebo se vyhnout přímému kontaktu s keramickými povrchy při používání čištění drénu a cisticích prostředku na armatury a ocel.

## Záruka

Výrobek má záruku ve shode s podmínkami každé dané zeme.

Pokyny pro reklamaci našich výrobku jsou prováděny podle přísných kvalitativních požadavku. Pokud se ukáže, že je výrobek závadný, žádáme Vás, abyste výrobek predali danému obchodníkovi. Žádáme Vás také, abyste meli pripravenou informaci o čísle výrobku a datu nákupu zboží.



Sweden  
AB Gustavsberg  
Box 400, 134 29 Gustavsberg  
Phone +46 8 570 391 00  
Fax +46 8 570 320 36  
info@gustavsberg.com

Estonia  
Gustavsberg Eesti OÜ  
Faehlmanni 6  
10125 Tallinn  
Phone +372 646 03 12  
Fax +372 646 0313  
info@gustavsberg.ee

Ukraine  
Gustavsberg  
Chapayeva Str. 4, office 17  
01030 Kiev, Ukraine  
Phone +380 44 246 5576  
Fax: +380 44 246 5574  
info@gustavsberg.kiev.ua

Norway  
Gustavsberg  
Postboks 13,  
1471 Lørenskog  
Tlf. + 47 67 97 82 50  
Faks +47 67 97 16 57  
info@gustavsberg.no

Lithuania  
Gustavsberg UAB  
A. Gosťauto str. 40A  
LT - 01112 Vilnius  
Phone +370 5 246 08 10  
Fax +370 5 269 16 20  
info@gustavsberg.lt

Russia  
Gustavsberg  
Millionnaya str 29, office 31  
191065 St. Petersburg  
Phone +7 812 326 7896  
Fax +7 812 326 7899  
office@gustavsberg.spb.ru

Denmark  
Gustavsberg A/S  
Tæbyvej 19-25,  
2610 Rødovre.  
Phone + 45 36 70 80 55  
Fax + 45 36 72 08 05  
info@gustavsberg.dk

Latvia  
Gustavsberg  
Krasta iela 68 A  
LV - 1019 Riga.  
Phone +371 724 55 11  
Fax +371 724 55 19  
ivars.viksne@one.lv

Russia  
Gustavsberg  
Karamyshevskaja emb. 37  
123423 Moscow.  
Phone +7 095 946 2844  
Fax +7 095 946 2834  
info@gustavsberg.ru

Suomi/Finland  
Oy Gustavsberg Ab  
Laippatie 14, 00880 Helsinki.  
Puh +358 9-32 91 88 11  
Faksi + 358 9-32 91 88 50  
myynti@gustavsberg.com

Polska  
Villeroy & Boch Polska Sp.zo.o.  
Ul. Migdalowa 4 lok. 54  
02-796 Warszawa.  
Tel +48 22 645 17 22  
or +48 22 645 17 23  
Fax +48 22 645 17 21

Czech Republic  
Gustavsberg  
Kleinerova 16  
272 01 Kladno  
Phone +420 312 258 911  
Fax +420 312 258 919  
info@gustavsberg.cz

www.gustavsberg.com