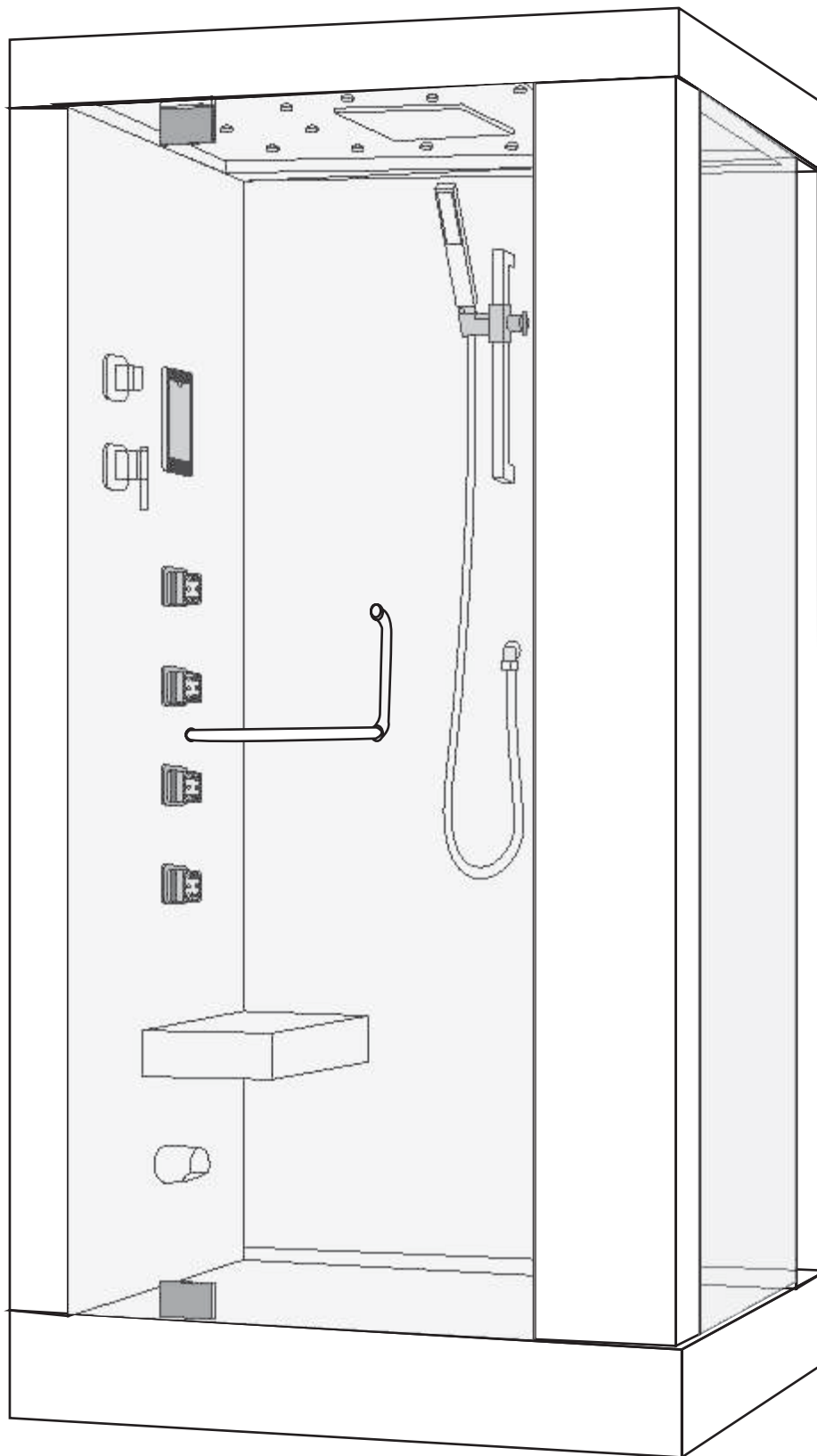


HX9801 / HX9802 / 9803

Návod k instalaci



ROZMĚRY: 120*80*225 CM

ROZMĚRY: 100*80*225 CM

ROZMĚRY: 95*95*225 CM

HX9801 / HX9802 / 9803

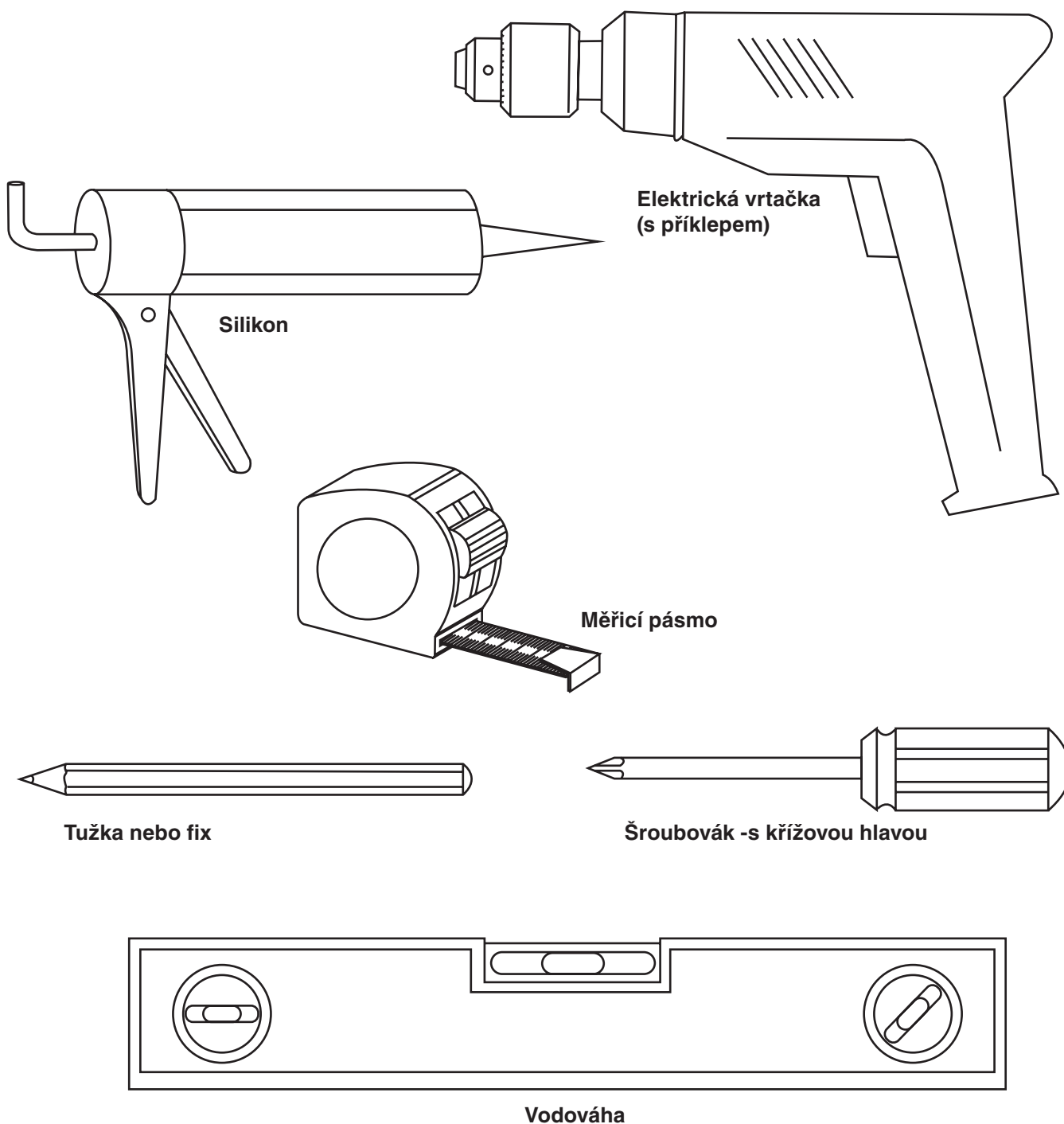
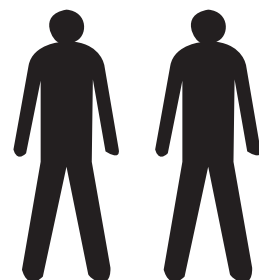
Návod k instalaci

Potřebné nástroje (nejsou součástí dodávky)

Zkontrolujte, máte-li připravené následující nástroje, k dispozici dostatek suchého místa pro smontování.

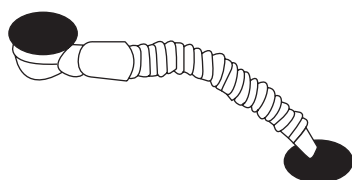
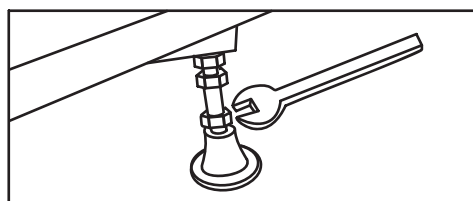
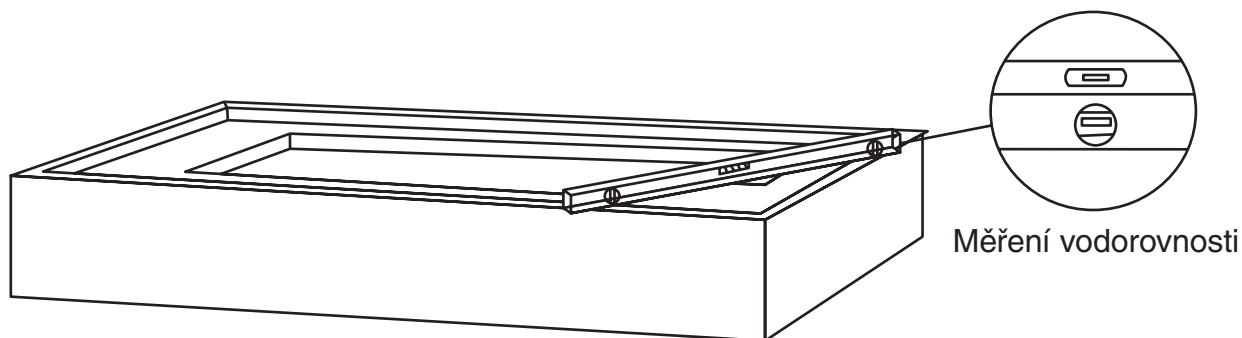
Práce vyžaduje pomoc další osoby.

Upozornění: Přestože je tento návod dostatečně podrobný, doporučujeme, aby zařízení instaloval kvalifikovaný instalatér.

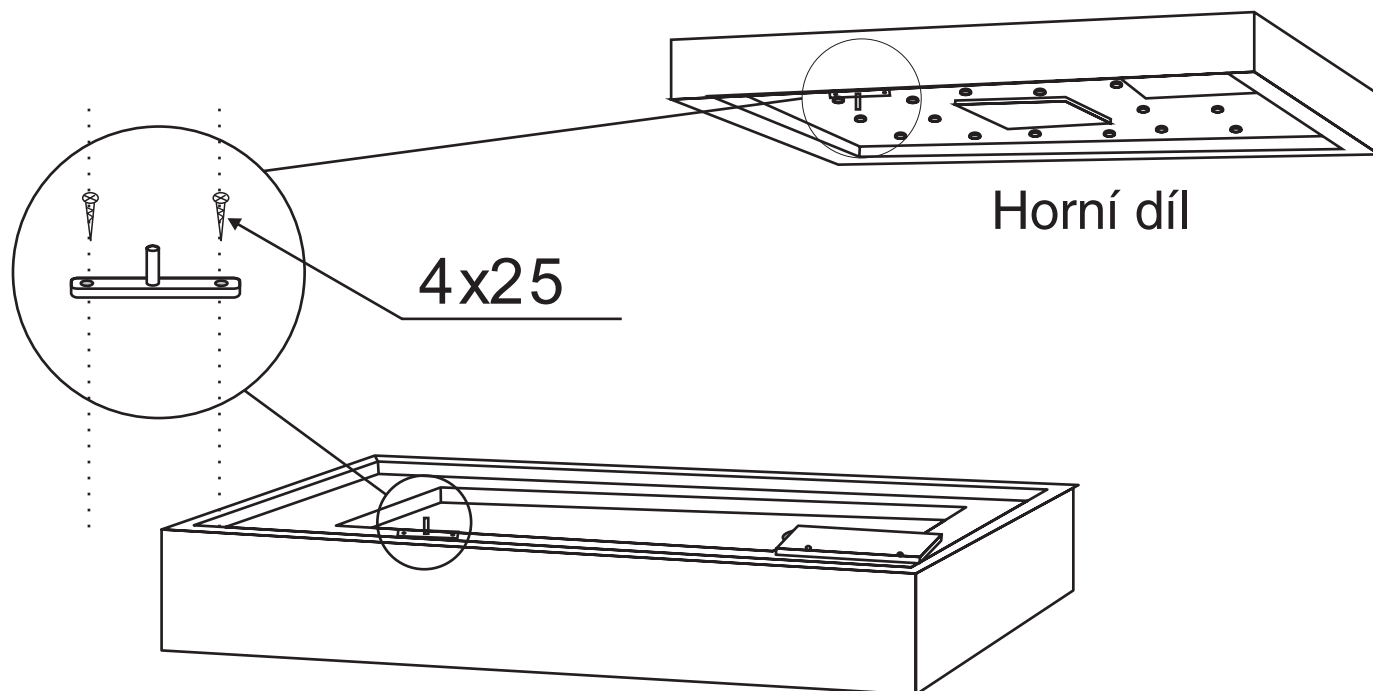


HX9801 / HX9802 / 9803

Návod k instalaci

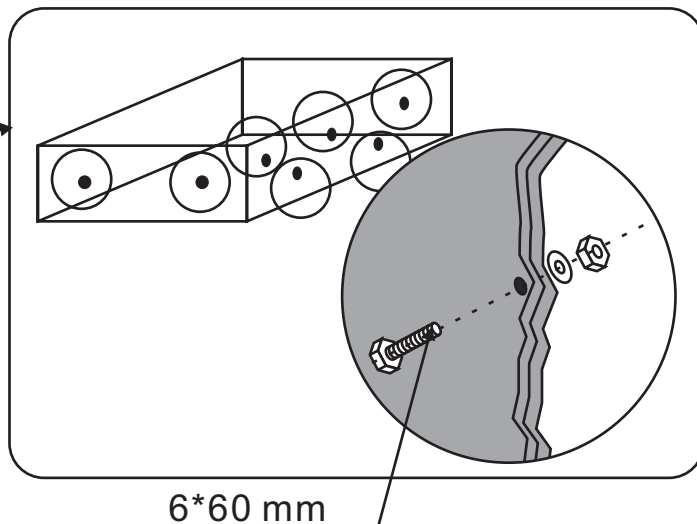
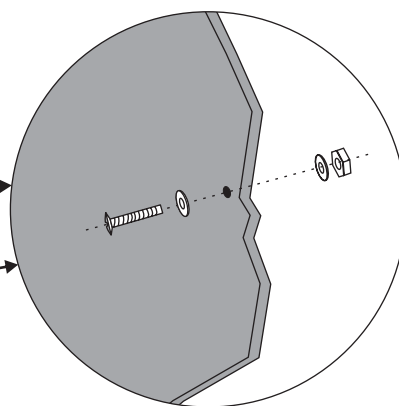
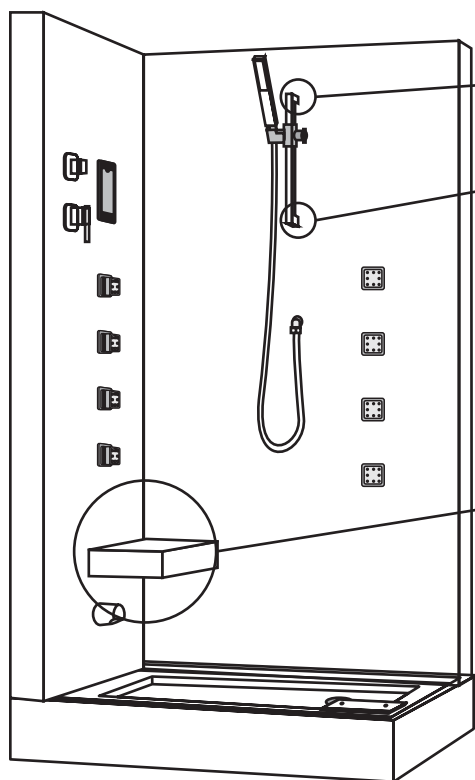
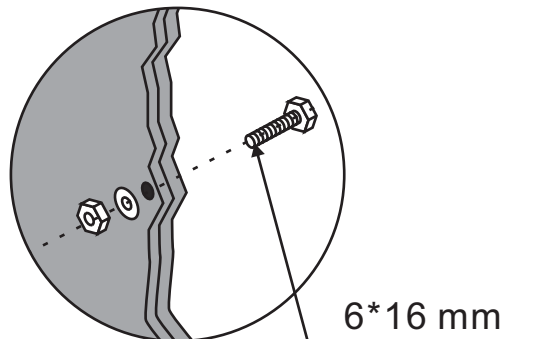
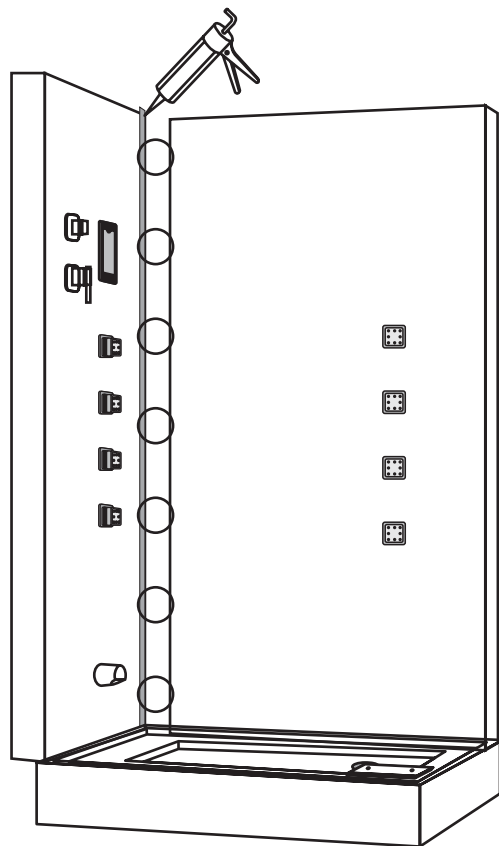


Nadzvedněte zadní část dolního dílu a zasuňte jeden konec trubky do otvoru v odpadu.



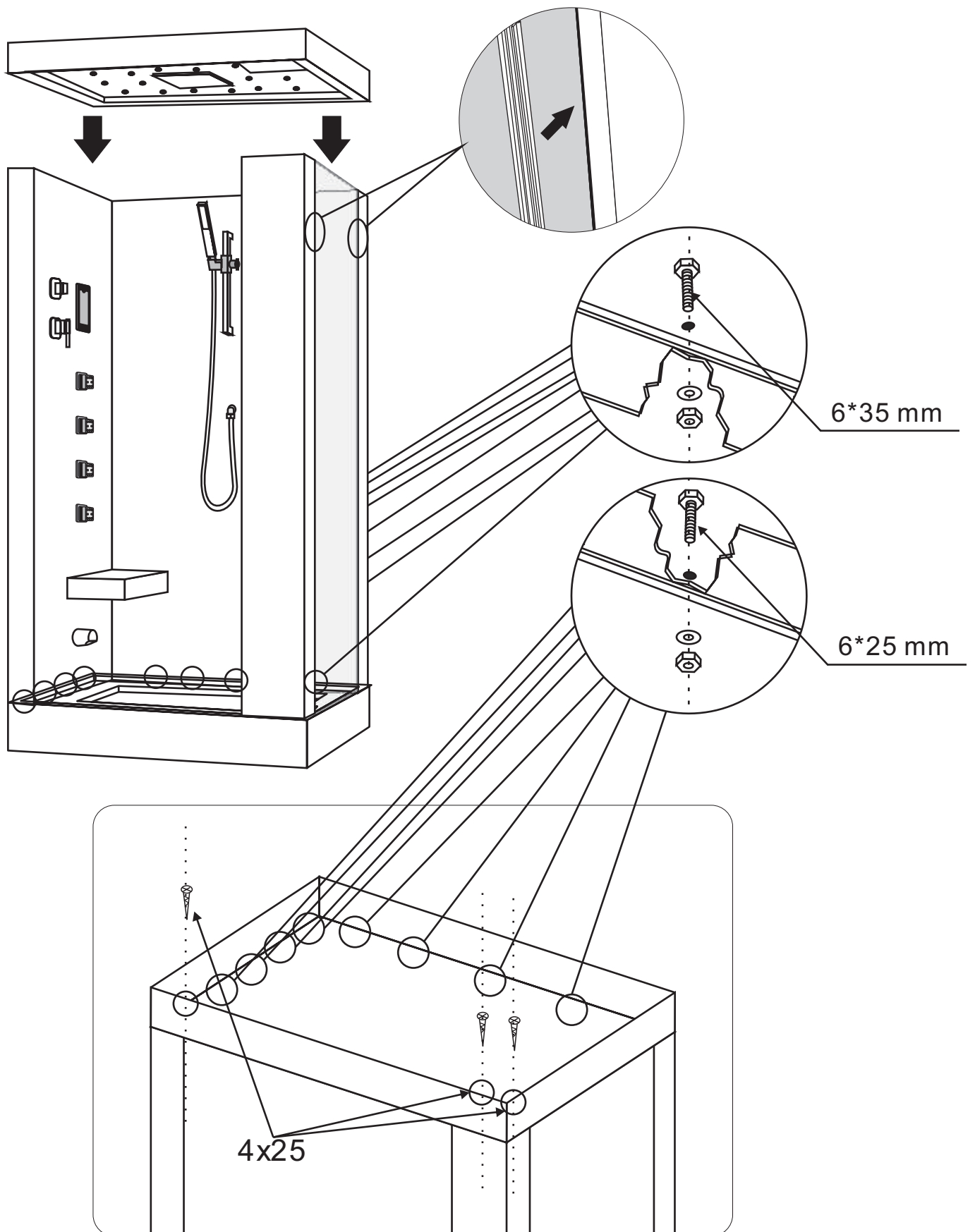
HX9801 / HX9802 / 9803

Návod k instalaci



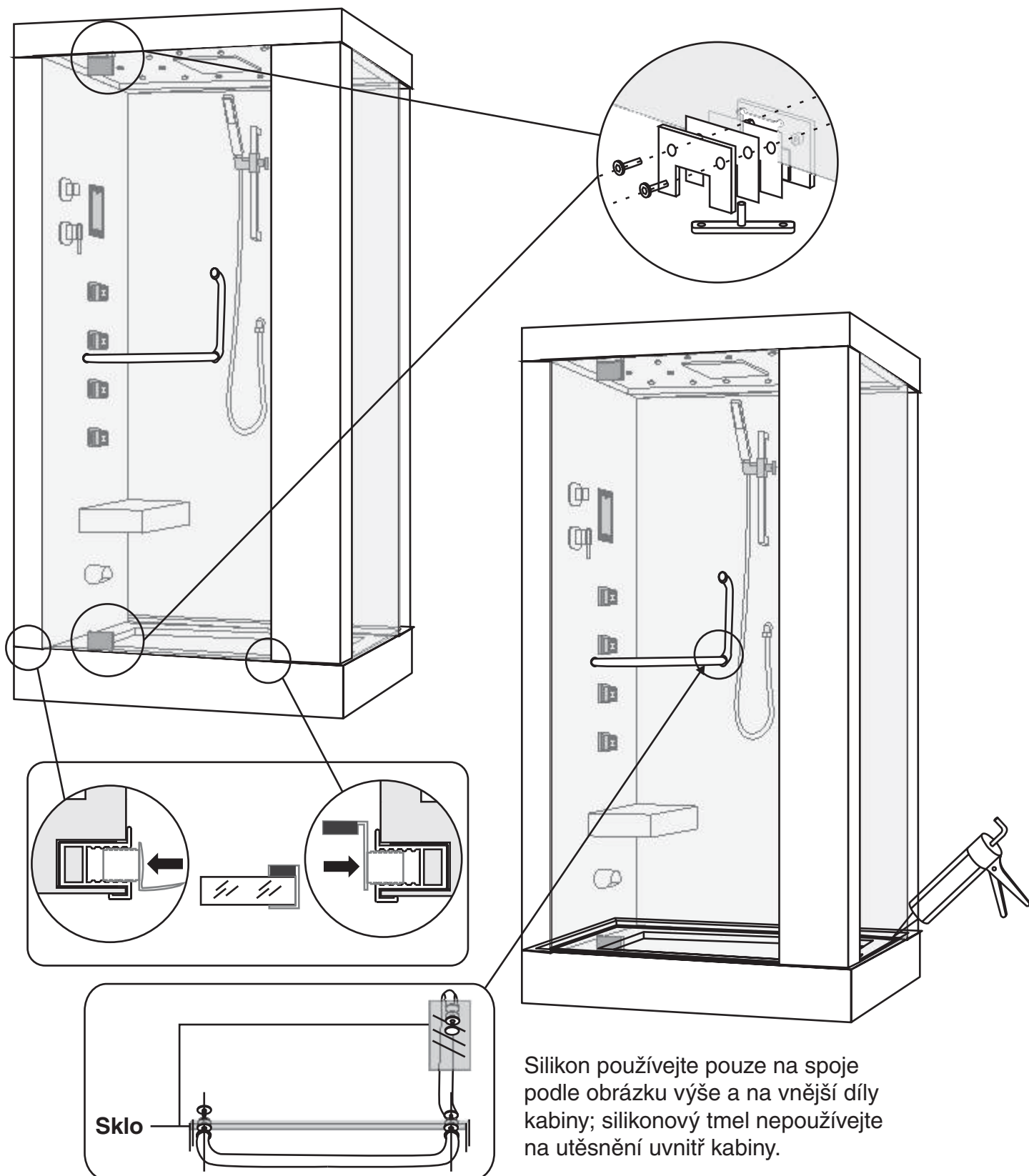
HX9801 / HX9802 / 9803

Návod k instalaci



HX9801 / HX9802 / 9803

Návod k instalaci



HX9801 / HX9802 / 9803

Návod k instalaci



13 tlačítek ovladače má následující funkce:

	Zapínání/vypínání		Sauna
	Světlo		Rádio
	Nastavení času		Přidat
	Ladění		Nastavení teploty
	Mínus		Hlasitost
	Alarm		Hledání/uložení kanálu
	Zamknout/odemknout		

1. Ovládání:

1. Aktivitu každé funkce signalizuje zvuk „Ding-Dong“.

2. Zapnutí/vypnutí:

- 2.1. Po stisknutí tlačítka se systém zapne, stropní světlo se rozsvítí a systém je připraven; ostatní funkce jsou v klidovém stavu. Dalším stisknutím můžete systém vypnout.
- 2.2. Systém aktivujete libovolným tlačítkem, tlačítkem je vypnete.

3. Osvětlení:

- 3.1. Osvětlení tvoří stropní a zadní svítlna.
- 3.2. Je-li systém zapnutý, svítí stropní svítlna (bílé světlo), tlačítkem můžete přepnout na magické osvětlení (měnící se barva), dalším stisknutím tlačítka můžete stropní světlo vypnout. Po zapnutí stropní svítliny se na displeji objeví blikající symbol.

4. Funkce sauny:

- 4.1. Je-li systém zapnutý, stiskněte tlačítko - na displeji se objeví symbol sauny, automaticky se zapne přívod vody. Jakmile voda dosáhne standardního objemu, přívod vody se zastaví a zapne se ohřev. Po ohřátí na nastavenou teplotu se ohřívání vypne automaticky.
- 4.2. Výchozí nastavený čas provozu je 60 minut, po stisknutí tlačítka můžete nastavení změnit. Pro nastavení doby provozu sauny stiskněte . Nastavený čas se zobrazuje na displeji, rozsah nastavení je 1-90 minut.
- 4.3. Nastavení teploty: Výchozí nastavení teploty je 45°C, pro vlastní nastavení stiskněte tlačítko . Tlačítkem teplotu nastavte - hodnota se zobrazuje na displeji, rozsah je 25°C- -60°C.
- 4.4. Během nastavování času na displeji bliká symbol hodin, nestisknete-li tlačítko během 5 sekund, režim nastavení se automaticky ukončí.
- 4.5. Během nastavování teploty na displeji bliká symbol, nestisknete-li tlačítko během 5 sekund, režim nastavení se automaticky ukončí.








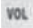







5. Digitální FM rádio:

Kmitočtový rozsah rádia je 87 MHz-108 MHz, výkon reproduktoru 8 W.


- 5.1. Po zapnutí systému můžete tlačítkem přepnout na rádio naladěné na poslední sledovanou stanici, dalším stisknutím tlačítka můžete systém vypnout.

HX9801 / HX9802 / 9803


Návod k instalaci

- 5.2. Ladění: Je-li rádio zapnuté, stiskněte tlačítko , na displeji se objeví MHz a můžete nastavit frekvenci. Použijte tlačítka   - při každém stisknutí se frekvence zvýší nebo sníží o 0,1 MHz. Delším stisknutím tlačítka   spustíte automatické vyhledávání stanic. Tlačítkem  přepnete na frekvenci 108 MHz, pak na 87 MHz. Podobně stiskněte tlačítko  pro 87 MHz, pak pro 108 MHz.
- 5.3. Nastavení hlasitosti: Po zapnutí rádia přepněte na nastavení hlasitosti tlačítkem , pak nastavte tlačítkem  požadovanou hlasitost. Rozsah nastavení je 0-10.
- 5.4. Automatické vyhledání a uložení stanic (zapnuté rádio):
- 5.4.1. Nastavte frekvenci a tlačítkem  aktuální stanici uložte do aktuální předvolby (0-15). Příslušná frekvence a číslo kanálu se zobrazí na displeji.
- 5.4.2. Prohlížení předvoleb: Uložené kanály můžete procházet bez provádění změn po stisknutí  nebo . Příslušná frekvence a číslo kanálu se zobrazí na displeji.
- 5.4.3. Automatické vyhledání stanic: Po stisknutí  na 2 sekundy systém začne vyhledávat kanály v pásmu 87 MHz až 108 MHz a vyhledané stanice uloží do předvoleb 0-15.
- 5.5. Nestisknete-li během ladění nebo nastavování hlasitosti tlačítko   do 5 sekund, nastavení se automaticky ukončí.

6. Funkce alarmu:

- 6.1. V případě jakýchkoliv potíží můžete stisknutím tlačítka  zapnout alarm. Zapne se zvukový signál Tu-Tu. Současně se vypne funkce sauny a stropní svítidla se rozsvítí.

7. Zamknutí/odemknutí:

- 7.1. Je-li systém zapnutý, stisknutím tlačítka  na 0,5 s můžete zamknout tlačítka ovladače - na displeji začne blikat symbol zámku. Funkce alarmu zůstane aktivní. Dalším krátkým stisknutím tlačítka zámek tlačítek zrušíte.
- 7.2. Je-li systém zapnutý, bez stisknutí některého z tlačítek po dobu 15 se systém automaticky zamkne a začne blikat symbol. Dalším krátkým stisknutím tlačítka zámek tlačítek zrušíte.

8. Dálkový ovladač:

I po zamknutí ovládacích tlačítek je možné systém ovládat pomocí dálkového ovladače.

II. Signalizace poruch:

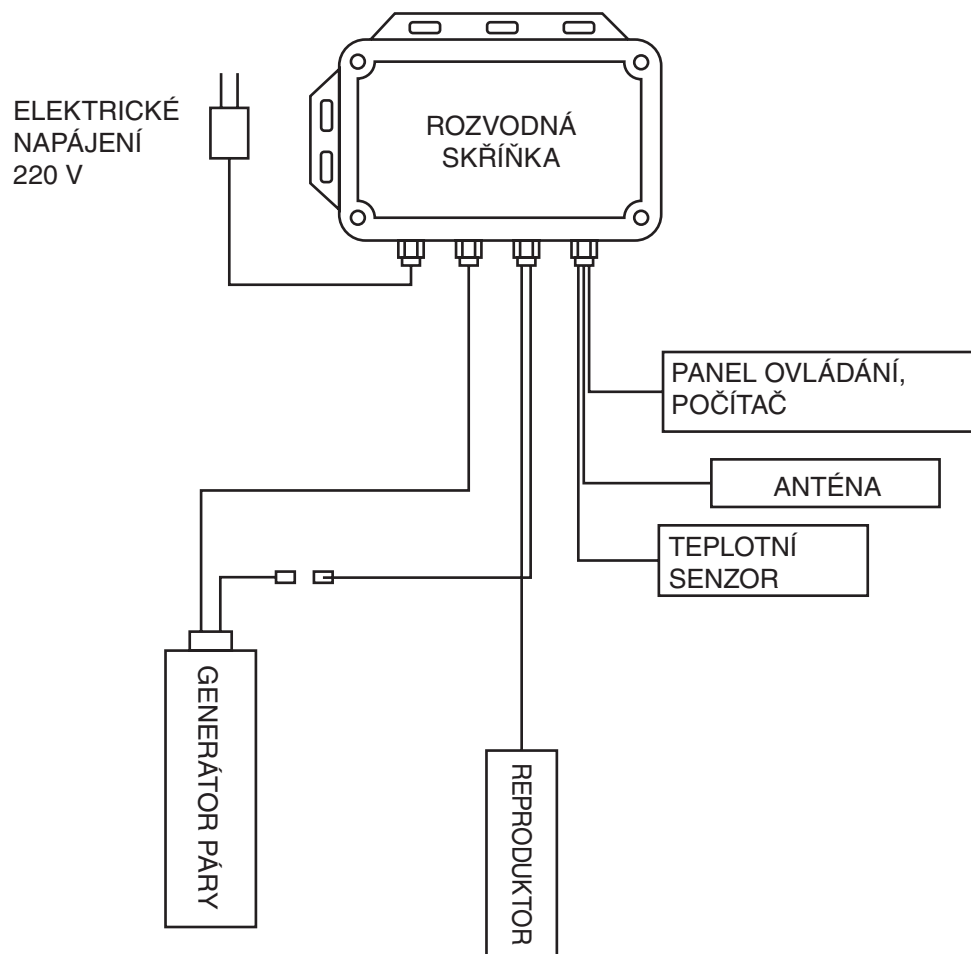
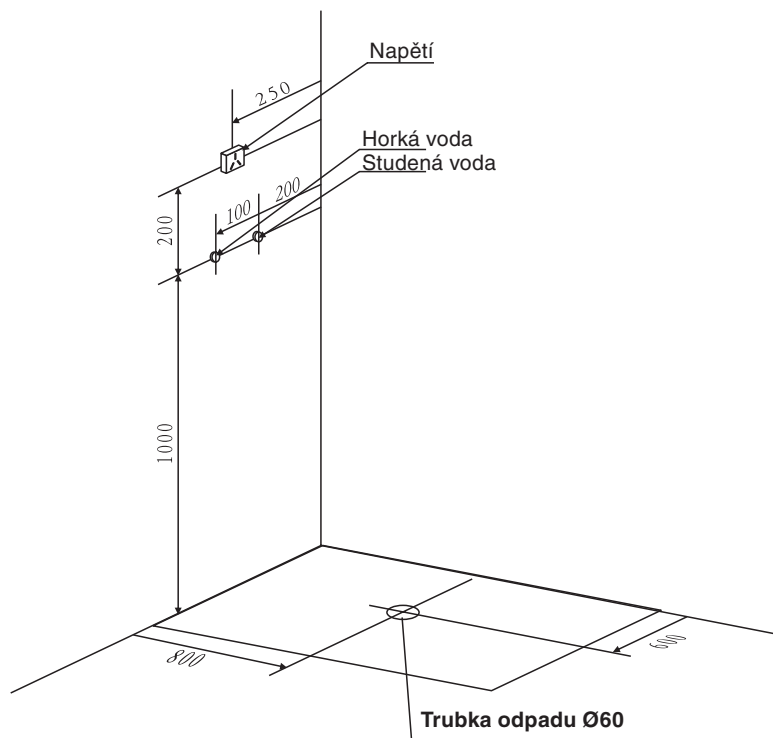
1. Systém signalizuje čtyři typy poruch.
2. Popis signalizace:
 - 2.1. EO: Porucha senzoru: Zkrat nebo přerušení obvodu senzoru teploty - „EO“.
 - 2.2. E1: Porucha přívodu vody 1: Přívod vody při prvním překročení 2 minut, hladina vody nedosahuje po nastavenou úroveň, kód alarmu „E1“, vodu je nutno doplnit.
 - 2.3. E2: Porucha přívodu vody 2: Přívod vody při opětovném překročení 5 s, hladina vody nedosahuje po nastavenou úroveň, porucha „E2“, vypněte elektrickou hlavu a vodu doplňte.
 - 2.4. E3: Kód E3 signalizuje dvě různé poruchy.
 1. Přerušená pojistka (3 A, štítek na elektrické skříňce) - vypne se osvětlení a ventilátor
 2. Aktivace tepelné ochrany: Po rozpojení ochranného spínače se aktivuje porucha „E3“, postupujte takto: vypněte elektrický ohřev a přívod vody na 3 sekundy --- vypněte přívod vody na 10 sekund --- vypusťte vodu 30 sekund-vypouštění zastavte. Po skončení zkontrolujte stav ochranného spínače ohřívání (je-li sepnutý a sauna funguje), v záporném případě popsaný postup zopakujte.

Typ poruchy E3 odhadnete podle toho, zda svítí stropní svítidla.

V případě popsaných problémů se na delší dobu zapne akustický signál „Tu“.

HX9801 / HX9802 / 9803

Návod k instalaci



Zapojte správně elektrické kabely (napájení atd.), připojte hadici sprchy, hadice horké a studené vody a nahoru instalujte anténu.

HX9801 / HX9802 / 9803

Návod k instalaci

HX9801 / HX9802 / 9803

Návod k instalaci

HX9801 / HX9802 / 9803

Návod k instalaci