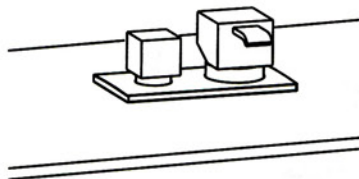


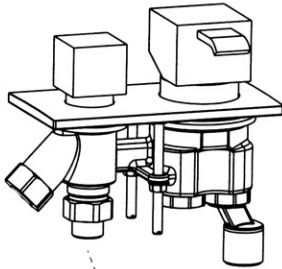
ISTRUZIONI DI MONTAGGIO
INSTALLATION INSTRUCTIONS
NOTICE DE MONTAGE
MONTAGEANLEITUNG
INSTRUCCIONES DE MONTAJE



QUADRI

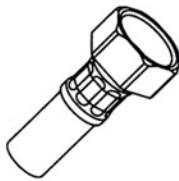
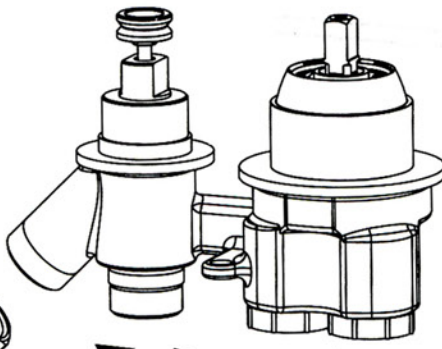
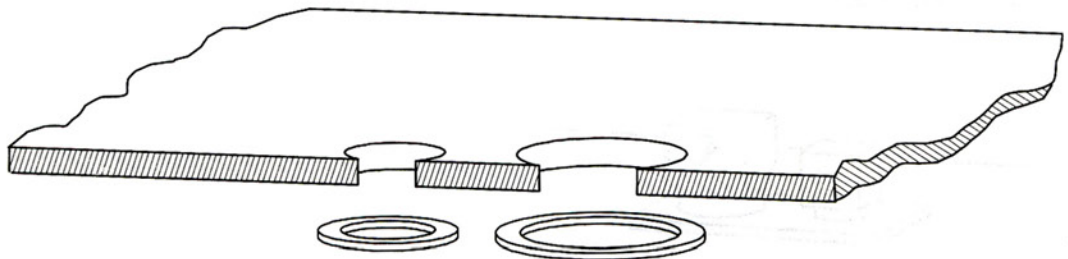
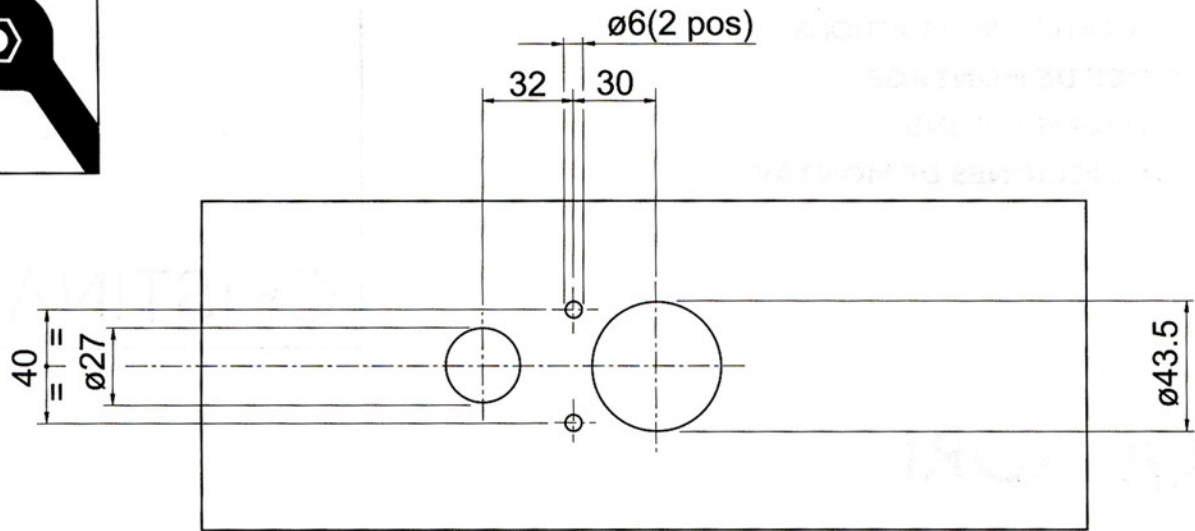
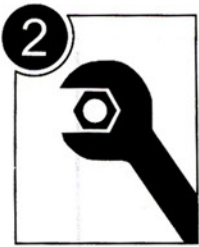
QM127



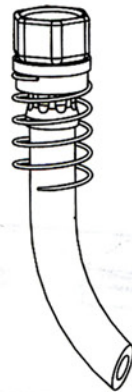


-
- I** - L'installazione deve essere eseguita da personale qualificato!
- Spurgare le tubazioni prima di collegare il rubinetto all'impianto.
- UK** - Installation performed by qualified personnel!
- Before connecting to mains, bleed the pipes to avoid damage.
- F** - L'installation effectuée par un personnel qualifié!
- Avant de brancher le robinet au réseau hydraulique, purger la tuyauterie.
- D** - Installation von qualifiziertem Personal!
- Entleeren Sie die Leitungen bevor Sie die Armaturen an die Wasserversorgung anschliessen.
- E** - Instalación realizada por personal calificado!
- Antes de conectar el grifo a la red hidráulica purgar las tuberías.



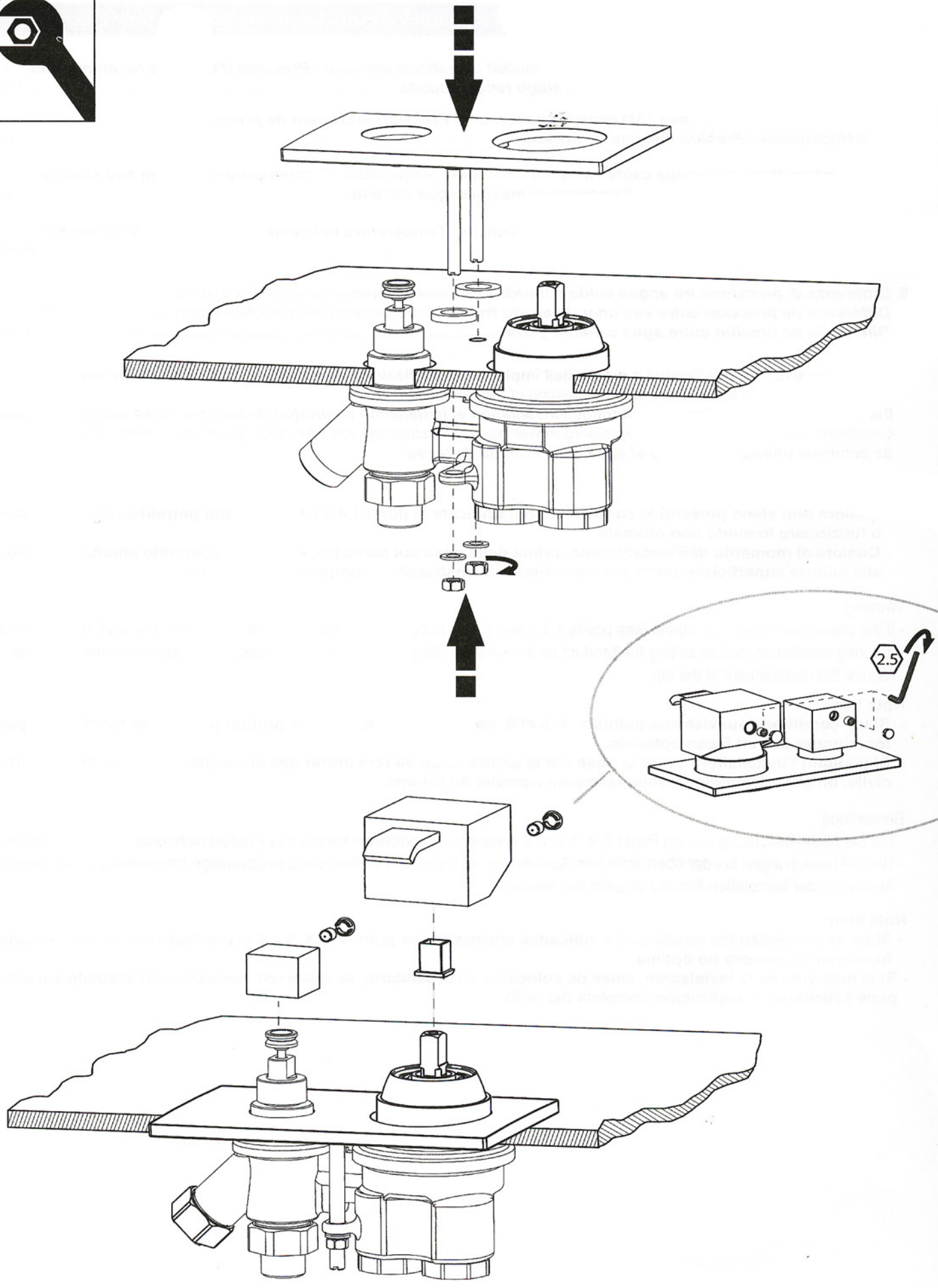


Uscita acqua alla bocca erogazione
 Water outlet to the spout
 Sortie eau du bec alimentation
 Wasserausgang zum Wanneneinlauf
 Salida agua al caño de llenado



Entrate acqua calda/fredda
 Hot/cold water inlet
 Entrée eau chaude/froid
 Eingänge Warm-Kaltwasser
 Entrada agua caliente/frío

Uscita acqua alla doccetta
 Water outlet to the handshower
 Sortie eau de la douche à main
 Wasserausgang zur Handbrause
 Salida agua a la ducha



1. **Pressione d'esercizio consigliata / Recommended operational pressure / Pression d'exercice recommandée**
Empfohlener Betriebsdruck / **Presión de trabajo recomendada** : 1:5 bar
2. **Pressione Massima di prova / Maximum test pressure / Pression maximum de preuve**
Prüf-Höchstdruck / **Presión máxima de prueba** : 16 bar
3. **Temperatura Massima acqua calda / Maximum hot water temperature / Température maximum eau chaude**
Warmwasser-Höchsttemperatur / **Temperatura máxima agua caliente** : 80 °C
4. **Temperatura consigliata / Recommended temperature / Température conseillée / Empfohlene Temperatur /**
Temperatura recomendada : 50:60 °C
5. **Differenza di pressione tra acqua calda e fredda / Pressure difference between hot and cold water /**
Différence de pression entre eau chaude et eau froide / Druckunterschied zwischen Warm- und Kaltwasser /
Diferencia de presión entre agua caliente y fría: max. 1,5 BAR
6. **Installazione di filtri per l'acqua a monte dell'impianto e installazione al prodotto di tutti i filtri che lo accompagnano.**
We suggest to install water filters at the beginning of the installation
Etablir des filtres pour l'eau en amont de l'installation et installation au produit de tous les filtres qui l'accompagnent.
Installation von Filtern an der Wasserversorgungsanlage und Installation von allen dazu gelieferten Filtern am Produkt.
Se aconseja utilizar filtros para el agua en la entrada de la red

7. Nota bene:

- qualora non siano presenti le condizioni sopraindicate ai punti 1,4,5 e 6 il prodotto potrebbe non funzionare o funzionare in modo non ottimale.
- Qualora al momento dell'installazione, prima della posa sul sanitario, vengano riscontrate anomalie dovute alla finitura superficiale, potrà essere richiesta la sostituzione completa del rubinetto.

Warning :

- if the above mentioned conditions (see points 1,4,5 and 6) are not observed, the product may not correctly work or not work at all
- if during installation, before setting the product on the sanitary fittings, faults due to the special finishing are evident you may require the replacement of the tap.

Nota bene :

- Si les conditions susvisé aux points 1, 4, 5 et 6, ne sont pas présentes, le produit pourrait ne fonctionner pas ou fonctionner pas en façon optimale.
- Si pendant l'installation, avant la pose sur le sanitaire, on va rencontrer des anomalies dues à la finition superficielle, on peut demander le remplacement complet du robinet.

Bemerkung:

- Bei der Nicht-Beachtung der am Punkt 1, 4, 5 und 6 erwähnten Konditionen könnte das Produkt nicht oder nicht gut funktionieren.
- Wenn Abweichungen bei der oberflächlichen Ausführung noch vor dem Einbau der Sanitätsanlage festgestellt werden, kann der Austausch der kompletten Armatur angefordert werden.

Nota bien:

- Si no se presentan las condiciones indicadas encima en los puntos 1, 4, 5 y 6 el producto podría no funcionar o funcionar de manera no óptima;
- Si al momento de la instalación, antes de colocarse en el sanitario, se observan anomalías del acabado superficial, puede solicitarse la sustitución completa del grifo.