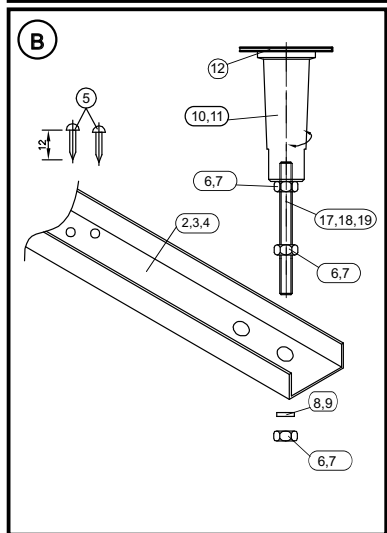
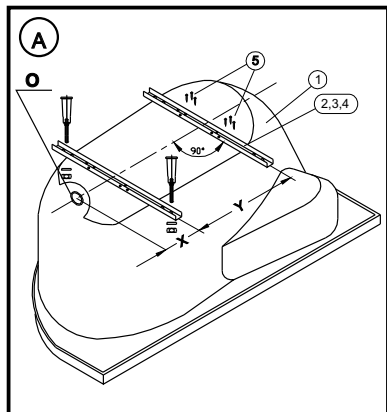




INSTRUKCJA MONTAŻU I KONSERWACJI WANIEŃ AKRYLOWYCH

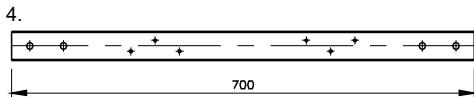
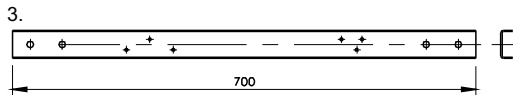
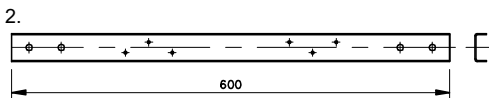
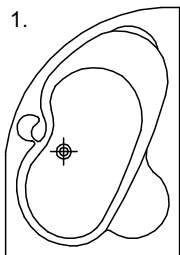


Tab. 1

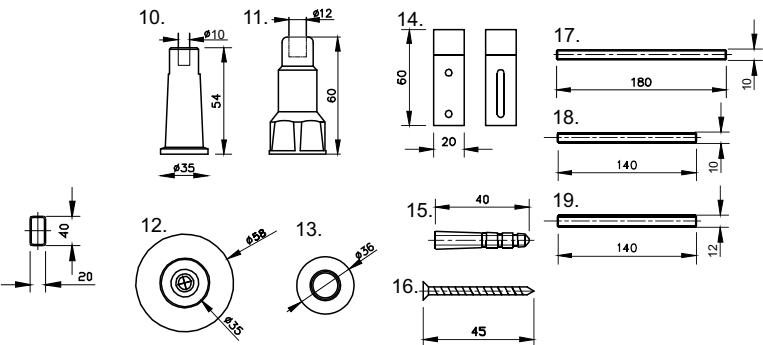
		X [mm]	Y [mm]
1	Hestia	140 - 160	700 - 720
2	Etiuda	170 - 190	690 - 710
3	Joanna 140	220 - 240	530 - 550
4	Joanna 150	220 - 240	610 - 630
5	Gala	140 - 160	600 - 620
6	Sicilia	140 - 160	650 - 670
7	Olimpia	210 - 230	500 - 520
8	Adria 140	550 - 570	300 - 320
9	Adria 150	600 - 620	320 - 340
10	Calabria	650 - 670	270 - 290
11	Kaliopie	570 - 590	170 - 190
12	Nike 140	130 - 150	400 - 420
13	Nike 150	130 - 150	450 - 470
14	Nike 160	130 - 150	540 - 560
15	Nike 170	150 - 170	640 - 660
16	Santana 140	130 - 150	530 - 550
17	Santana 150	130 - 150	630 - 650
18	Santana 170	130 - 150	760 - 780
19	Rexona	660 - 680	330 - 340
20	Venus	660 - 680	330 - 340
21	Galia	190 - 210	510 - 530
22	Galaxa	190 - 210	460 - 480
23	Aurora	600 - 620	300 - 310
24	Cersania	600 - 620	300 - 310
25	Carmen	580 - 600	290 - 300

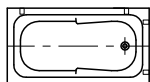
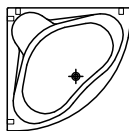
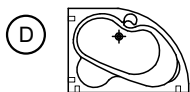
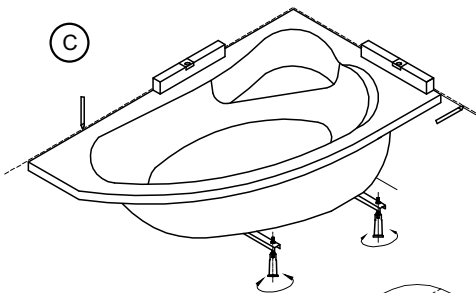
Tab. 2

	Hestia	Etiuda	Joanna 140	Joanna 150	Gala	Sicila	Olimpia	Adria 140	Adria 150	Calabria	Kaliope	Nike 140
1	1	1	1	1	1	1	1	1	1	1	1	1
2	2	2	2	2	2	2	2	2	-	-	2	-
3	-	-	-	-	-	-	-	-	2	2	-	2
4	-	-	-	-	-	-	-	-	-	-	-	-
5	12	12	12	12	12	12	12	12	12	12	12	12
6	12	12	12	12	12	12	12	12	12	12	12	12
7	-	-	-	-	-	-	-	-	-	-	-	-
8	4	4	4	4	4	4	4	4	4	4	4	4
9	-	-	-	-	-	-	-	-	-	-	-	-
10	4	4	4	4	4	4	4	4	4	4	4	4
11	-	-	-	-	-	-	-	-	-	-	-	-
12	4	4	4	4	4	4	4	4	4	4	4	4
13	-	-	-	-	-	-	-	-	-	-	-	-
14	4	4	4	4	4	4	4	4	4	4	4	4
15	6	6	6	6	6	6	6	6	6	6	6	6
16	6	6	6	6	6	6	6	6	6	6	6	6
17	4	4	4	4	4	4	4	4	4	4	4	-
18	-	-	-	-	-	-	-	-	-	-	-	4
19	-	-	-	-	-	-	-	-	-	-	-	-

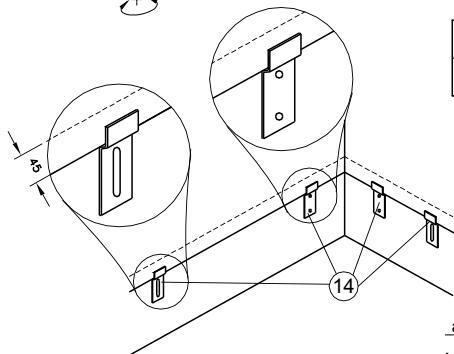


Nike 150	Nike 160	Nike 170	Santana 140	Santana 150	Santana 170	Rexona	Venus	Galaxa	Galia	Aurora	Cersania	Carmen
1	1	1	1	1	1	1	1	1	1	1	1	1
-	-	-	-	-	-	2	2	-	-	-	-	-
2	2	2	2	2	2	-	-	2	2	-	-	2
-	-	-	-	-	-	-	-	-	-	2	2	-
12	12	12	12	12	12	12	12	12	12	12	12	12
12	12	12	12	12	12	12	12	12	12	-	-	12
-	-	-	-	-	-	-	-	-	-	12	12	-
4	4	4	4	4	4	4	4	4	4	-	-	4
-	-	-	-	-	-	-	-	-	-	4	4	-
4	4	4	4	4	4	4	4	4	4	-	-	4
-	-	-	-	-	-	-	-	-	-	4	4	-
4	4	4	4	4	4	4	4	4	4	-	-	4
-	-	-	-	-	-	-	-	-	-	4	4	-
4	4	4	4	4	4	4	4	4	4	4	4	4
6	6	6	6	6	6	6	6	6	6	6	6	6
6	6	6	6	6	6	6	6	6	6	6	6	6
-	-	-	4	4	4	4	4	4	4	-	-	-
4	4	4	-	-	-	-	-	-	-	-	-	4
-	-	-	-	-	-	-	-	-	-	4	4	-

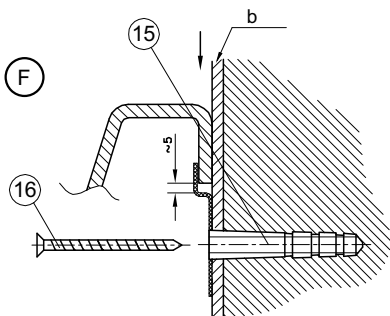




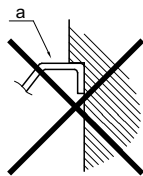
E



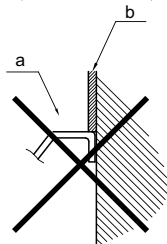
F



G



H



1. Przed instalacją wanny należy wyrób dokładnie sprawdzić. Po zamontowaniu wanny gwarancją będą objęte tylko wady produkcyjne i materiałowe.
2. Każda wanna zabezpieczona jest folią ochronną oraz teksturą chroniącą towar przed uszkodzeniami mechanicznymi. Folia ochronna może zostać usunięta dopiero po całkowitym zamontowaniu wanny do ściany.
3. Przed zamontowaniem wanny należy wcześniej przygotować doprowadzenie i odprowadzenie wody. Należy zwrócić uwagę na wypoziomowanie podłogi, na której będzie ustawiona wanna.
4. Do każdej wanny dołączone są elementy montażowe zamieszczone w tabeli nr 2.
5. W pierwszej kolejności należy zamocować na dnie wanny 2 stelaże metalowe (2,3,4) za pomocą drewnokrętów (5) rys A.. Rozstawy pomiędzy stelażami zależą od wielkości wanny, a odległości pomiędzy stelażami dla danego typu wanny zamieszczone są w tabeli nr 1. Stelaże należy montować prostopadle do osi dna wanien i przykręcać do wzmocnienia znajdującego się w dnie wanny, wykonanego z płyty paździerzowej.
6. Następnie należy połączyć pręty (17, 18, 19) ze stopkami (10, 11) i zamocować na nich podstawki (12, 13). Nóżki należy następnie wkręcić do stelaży i całą wannę wypoziomować za pomocą nakrętek (6, 7).
7. Do kompletu montażowego dołączone są również uchwyty metalowe (14) służące do zamocowania wanny do ściany. Ich rozmieszczenie ilustruje rys. D, a sposób mocowania do ściany pokazany jest na rys. E. Należy zwrócić szczególną uwagę, aby boku wanny (a) nie wpuszczała do ściany - rys. G., ani obudowywać flizami (b) rys. H. Wanna powinna być tak zamontowana, aby możliwy był jej demontaż bez zniszczenia obudowy stałej.
8. Po przymocowaniu wanny do ściany montujemy syfony, podłączamy do miejsca odpływu wody oraz sprawdzamy wodoszczelność zamontowanych elementów.
9. Po zamontowaniu wanny należy usunąć z niej folię ochronną.
10. Do uszczelnienia szpar stosujemy wyłącznie kit silikonowy, który nakładamy między brzegiem wanny a ścianą. Przed uszczelnieniem kitem silikonowym należy napuścić do wanny wodę, aż do poziomu przelewu i sprawdzić, czy jest stabilna.

Tab. 1. Odległości między stelażami dla różnych typów wanien. (patrz rys. A.)

Tab. 2. Ilości elementów potrzebnych do montażu poszczególnych typów wanien

1.	Wanna (przykładowa)
2, 3, 4.	Stelaż
5.	Drzewokręty
6, 7	Nakrętki nóżek
8, 9.	Podkładki
10, 11.	Stopki wanny
12, 13	Podstawka stopki
14.	Uchwyty metalowe
15.	Kołki rozporowe
16.	Wkręty do ściany
17, 18, 19	Pręt gwintowany

Rys A Mocowanie stelaży na dnie wanny

Rys B Przykręcanie nóżek do wanny

Rys C Pозиomowanie wanny

Rys D Rozmieszczenie uchwytów mocujących wannę do ściany

Rys E Uchwyty z dwoma otworami należy zamontować na stałe w rogu ściany, uchwyty z otworami podłużnymi służą do prawidłowego wypoziomowania wyrobu.

Rys F Prawidłowy sposób mocowania wanny do ściany

Rys G; H Nieprawidłowy sposób mocowania wanny do ściany

UWAGI:

Wannę należy zamontować w sposób umożliwiający jej łatwy demontaż, aby w przypadku uszkodzenia można ją było demontować nie uszkadzając glazury.

Wyrób należy dosunąć do glazury i uszczelnić, nie należy wmontowywać wyrobu pod glazurę.

Producent nie ponosi żadnej odpowiedzialności za szkody powstałe podczas demontażu nieprawidłowo zabudowanego wyrobu.

KONSERWACJA

Dzięki idealnie gładkiej powierzchni materiału praktycznie nie dochodzi do zabrudzenia wyrobu. Utrzymanie w czystości wanien Cersanitu ogranicza się tylko do przetarcia wilgotną szmatką lub gąbką z dodatkiem płynnego środka czystości. Zabrania się stosowania ziarnistych środków czyszczących.

Cersanit S.A. udziela gwarancji na następujących warunkach:

Okres gwarancji:

Okres gwarancji liczony jest od daty zakupu i wynosi:

- 7 lat na stałość koloru i odcienia.
- Gwarancja dotyczy tylko wyrobów zarejestrowanych lub oznaczonych przez firmę Cersanit S.A.
- Reklamacje należy zgłaszać bezpośrednio w miejscu zakupu wyrobu.
- Wady wyrobów ujawnione w okresie gwarancji zostaną usunięte w ciągu 21 dni od daty uznania reklamacji. Jednocześnie okres gwarancji ulega przedłużeniu o czas upływający między dniem zgłoszenia a dniem wykonania naprawy, bądź liczony jest od początku w przypadku wymiany wyrobu na nowy.
- Decyzję o sposobie naprawy podejmuje wyłącznie autoryzowany serwisant firmy Cersanit S.A.

Ograniczenia gwarancji:

Użytkowanie wyrobu powinno się odbywać zgodnie z instrukcją eksploatacji.

Gwarancją nie są objęte i powodują nieskuteczność roszczeń z ich tytułu:

- Wady wynikłe na skutek niezgodnego z instrukcją montażu i eksploatacji.
 - Uszkodzenia wynikłe w skutek przeróbek i zmian konstrukcyjnych dokonywanych przez użytkownika lub osoby trzecie.
 - Uszkodzenia wynikłe wskutek osadzania się kamienia oraz wykorzystania ziarnistych środków czyszczących.
 - Uszkodzenia mechaniczne.

Firma Cersanit S.A. nie ponosi odpowiedzialności za żadne szkody wynikające z montażu niezgodnego z instrukcją, a przede wszystkim spowodowane montażem uniemożliwiającym łatwy, bezkolizyjny demontaż wyrobu.