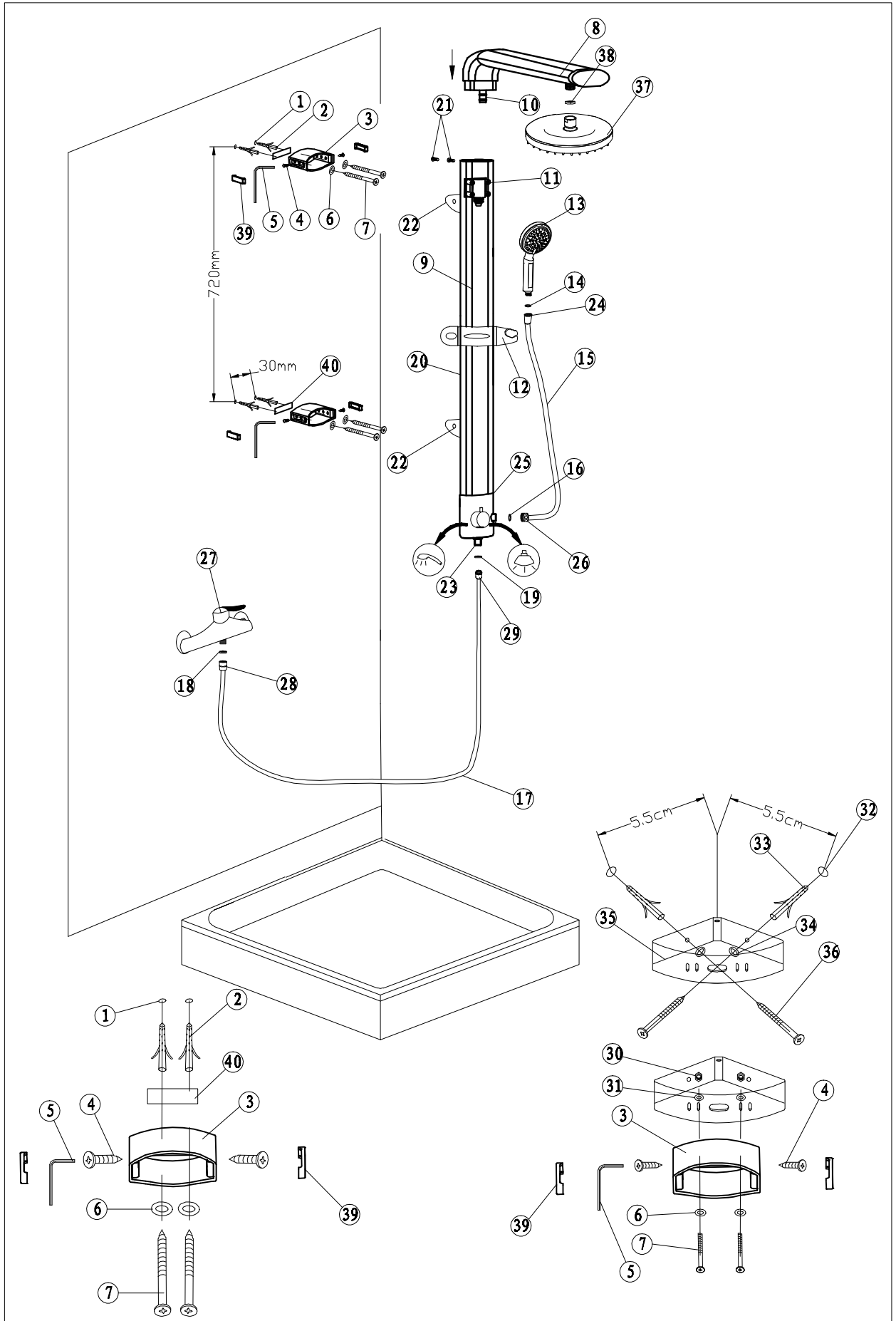


# Návod na instalaci Szerelési útmutató Installation Instructions



SL030



# Sprchový panel SL030 návod na instalaci

Vyberte správnou polohu pro umístění vašeho sprchového sloupu. Můžete ho instalovat na stěnu nebo do rohu sprchového koutu. Výšku instalace zvolte podle nejvyšší osoby, která bude výrobek používat.

## Instalace na zeď:

1. Vyberte správnou polohu pro instalaci vašeho sprchového sloupu a označte spodní otvory. Vyvrtejte 2x7mm otvory (1) 30mm od sebe a další 2 otvory 720mm pod nimi.
2. Vložte hmoždinky (2) do vyvrtaných děr (1). Pevně dotáhněte držáky (3) pomocí šroubů (7). Nezapomeňte na nerezové podložky (6)
3. Vložte spoj (10) do otvoru v těle sprchového sloupu (11) a pojistěte ho pomocí šroubů (21)
4. Připojte hlavovou sprchu (37) do ramene (8). Nezapomeňte mezi spoj vložit ploché těsnění (38)
5. Zdvihněte sprchový sloup (9) a zasuňte úchyty (22) ho do již instalovaných držáků na zdi (3). Pojistěte pomocí klíče (5) 2 šrouby (4) proti vysunutí úchyťů. Nasaďte krytku (39) šroubů.
6. Připojte ruční sprchu (13) k flexibilní hadici (15) na konec s konusovou matkou (24). Nezapomeňte mezi spoj vložit ploché těsnění (14). Zasuňte sprchu do posuvného držáku (12). Druhý konec hadice (26) připojte do sprchového sloupu (23). Nezapomeňte mezi spoj vložit ploché těsnění (16)
7. Připojte krátkou flexibilní hadici (17) k vodovodní sprchové baterii (27). Nezapomeňte mezi spoje vložit ploché těsnění (18 a 19)

## Instalace do rohu:

Pro tuto instalaci budete potřebovat rohový instalační držák

1. Vyberte správnou výšku pro instalaci vašeho sprchového sloupu a označte spodní otvory. Vyvrtejte 2x7mm otvory 55mm od rohu a další 2 otvory 680mm nad nimi.
2. Vložte hmoždinky (33) do vyvrtaných děr (32). Pevně dotáhněte držáky (35) pomocí šroubů (36). Nezapomeňte na nerezové podložky (6 a 34). Sešroubujte dohromady rohový (35) a stěnový (3) držák pomocí šroubů (7) a matic (30). Nezapomeňte na nerezové podložky (31)

Zbytek instalace je stejný jako u instalace na zeď

## UPOZORNĚNÍ

Nezapomeňte použít na všechny spoje vodovodního propojení těsnění.

Přesvědčte se prosím, že žádná hadice není po instalaci zlomená nebo jinak poškozená.

Po otevření přívodu vody nechte systém propláchnout alespoň po dobu 30s

# Beszerelesi útmutató SL030 zuhanypanelhez

Válassza ki a helyet, ahova a zuhanypanelt szeretné helyezni. Falra szerelhető vagy sarokba. A legmagasabb személyhez viszonyítva válassza ki a zuhanypanel helyét.

## Felszerelés a falra:

1. Válassza ki a helyet, ahova a zuhanyoszlopot szeretné helyezni és jelölje meg az alsó függesztési pontokat. Fúrjon ki 2x7 mm-es lyukakat (1) 30 mm-re egymástól és további két lyukat 720 mm-rel lejjebb.
2. Helyezze a tipliket (2) a kifúrt lyukakba (1). Húzza meg a tartókat (3) a csavarok segítségével (7). Helyezze közéjük a rozsdamentes alátéteket (6).
3. Helyezze be az összekötő elemet (10) a zuhanyoszlop test nyílásába (11) és rögzítse a csavarok (21) segítségével.
4. Csatlakoztassa a zuhanyfejet (37) a karhoz (8). A kettő közé helyezze be a tömitést (38).
5. Emelje fel a zuhanyoszlopot (9) és helyezze be a fogantyúkat (22) a falra már korábban felszerelt tartóba (3). Biztosítsa a tartót és az imbuszkulcs segítségével (5) húzza meg a két csavart (4). Helyezze a borítót (39) a rögzítő elembe (3).
6. Csatlakoztassa a kézi zuhanyt (13) a gégecsőhöz (15) a végén a rögzítő anyával (24). Helyezze közéjük a tömitést (14). Tegye a zuhanyt a mozgatható tartóba (12). A gégecső másik végét (26) csatlakoztassa a zuhanyoszlophoz (23). Helyezze közéjük a tömitést (16).
7. Csatlakoztassa a rövid gégecsövet (17) a zuhany csaptelephez (27). Helyezze közéjük a tömitést (18 és 19).

## Felszerelés a sarokba:

Ehhez a szereléshez szüksége lesz a saroktartó elemre (35).

1. Válassza ki a helyet, ahova a zuhanyoszlopot szeretné helyezni és jelölje meg az alsó függesztési pontokat. Fúrjon ki 2x7 mm-es lyukakat 55 mm a saroktól és további két lyukat 680 mm-rel feljebb.
2. Helyezze a tipliket (33) a kifúrt lyukakba (32). Húzza meg a tartókat (35) a csavarok segítségével (36). Tegye közéjük a rozsdamentes alátéteket (6 és 34). Csavarja össze a sarok (35) és a fali (3) tartókat a csavarok (7) és az anyák segítségével (30). Helyezze közéjük a rozsdamentes alátéteket (31).

A beszerelés további menete megegyezik a falra való felszereléssel.

## FIGYELMEZTETÉS

Ne felejtse el használni az összes csatlakozási pontnál a tömitést, a szivárgás elkerülése érdekében.

Győződjön meg róla, hogy a gégecsövek a beszerelés után nem törtek-e meg vagy más módon nem sérültek-e

A vízre való csatlakoztatás után hagyja a rendszert vízzel átmosni legalább 30 másodpercen keresztül.

# Shower Panel SL030 Installation Guide

Refer to the technical diagram to choose the proper location for your shower panel, you can adjust the column's vertical position based on the person's height. (Measurements given in the technical diagram are based on the average human height. 68 5/7")

## Flat wall Installation

1. Choose the proper location for your column and mark the drill holes  $\varnothing 7\text{mm}$  (1). Drill the holes on the distance 30mm from each other. Drill the holes on the distance 720 mm from upper holes to lower holes.
2. Insert wall anchors (2) inside the holes (1). Tighten the screws (7) to the wall with stainless steel washers (6) for fixing the support covers (3).
3. Insert the joint (10) to the hole of the column body (11), and secure them by screws (21).
4. Connect the overhead shower (37) to the elbow (8) placing the rubber washer (38).
5. Hold up the column (9), and insert the supports (22) inside the covers (3). Tighten the two sides of the covers (3) by screws (4), and fix them. Insert adoring cover (39) into mounting brackets (3).
6. Connect the hand shower (13) to the flexible shower hose (15) placing the rubber washer (14) in the fastening nuts (24). Attach the hose (15) to the sliding holder (12). Flexible hose end with a nut should be attached to the column (25) placing the rubber washer (16) in the nut (26).
7. Connect the short hose (17) to the shower faucet (27) placing the rubber washer (18) in the fastening nut (28). Connect the other end with a nut to the inlet (23) of the column placing the rubber washer (19) in the fastening nut (29).

NOTE: ① Do not forget to use the rubber washers to prevent leakage on the connection.

② If you find that pressure or water volume is unusual, please clean the mesh gaskets (18) regularly.

## Corner Installation

For corner installation you need to install Corner Mounting brackets (35).

1. Choose the proper location for your column and mark the drill holes  $\varnothing 7\text{mm}$  (32). Drill the holes on the distance 55mm from corner. Drill the holes on the distance 680 mm from upper holes to lower holes.
2. Insert wall anchors (33) inside the holes. Secure Corner Mounting brackets (35) with stainless steel washers (34) on to wall using screws (36). Make the cover (3) abut against to the corner mounting brackets (35). Insert the screw (7) with stainless steel washers into the holes in the cover (3) and Corner Mounting bracket (35), and tighten the screws with stainless steel washers (31) and nut (30).

Rest of installation is the same as flat wall mounting.

Please, make sure that none of the hoses are bent or kinked after final installation. Check water connections for proper flow; make sure there is no leakage.