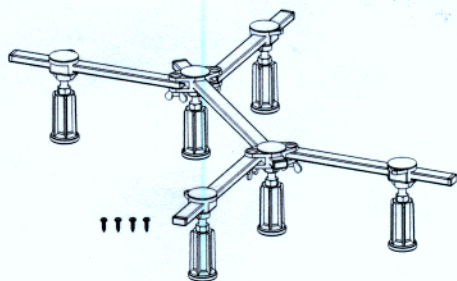
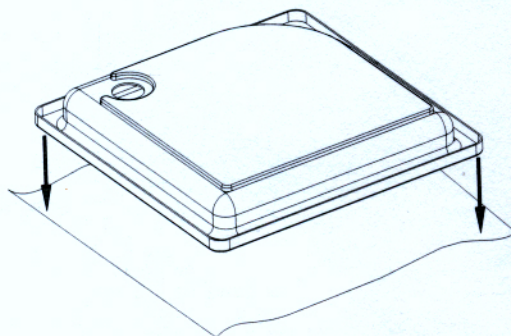


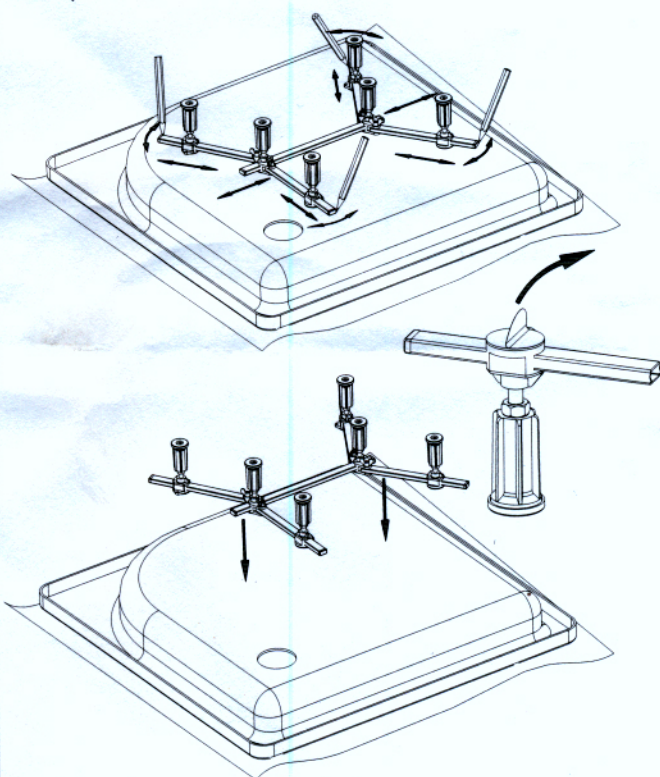
1.



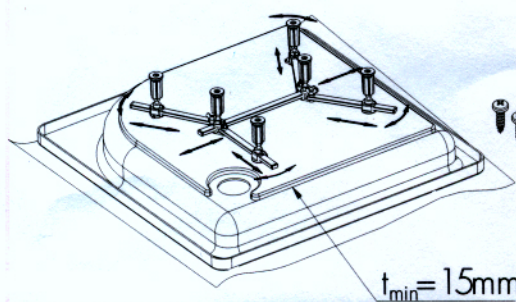
2.



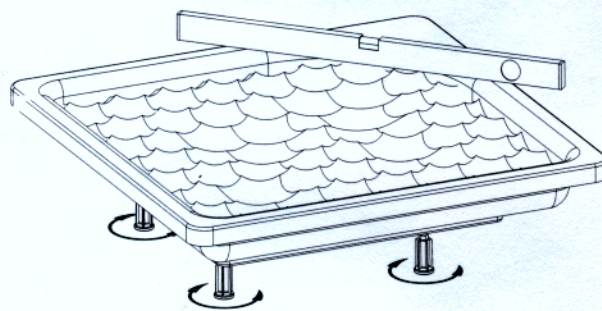
3. a)



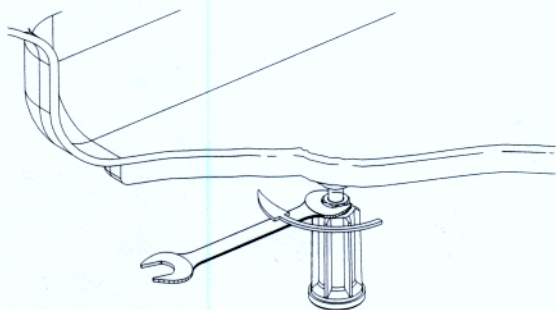
3. b) Acrylwanne / Récepteur de douche en acryl



4.



5.



6. Zubehör / Accessoires / Accessories

