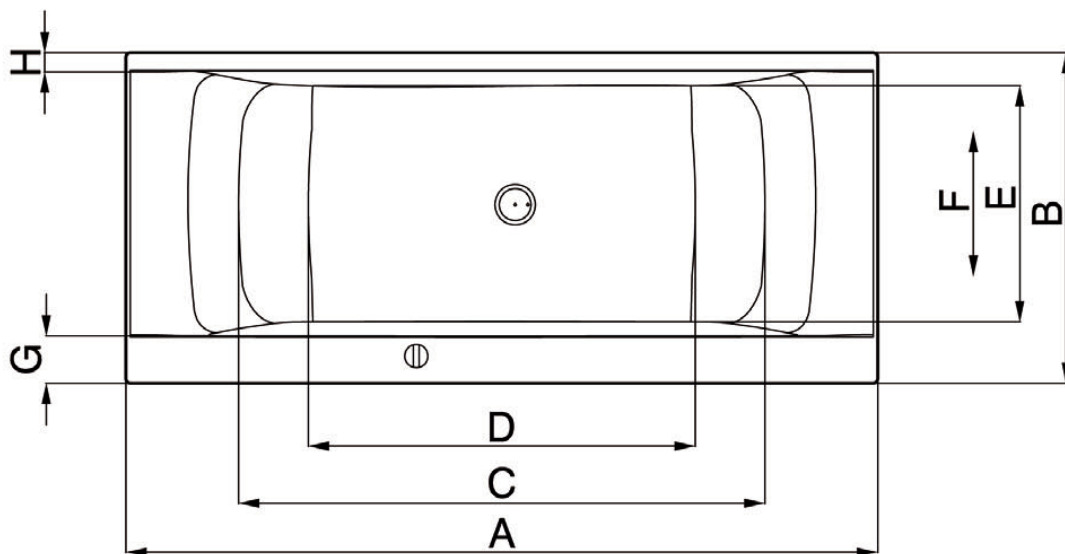


217 = Objem vody v litrech k přepadu



	A	B	C	D	E	F	G	H	I	L	M
170X75	170	75	118	87	52	33	11	4.5	4	49	37