

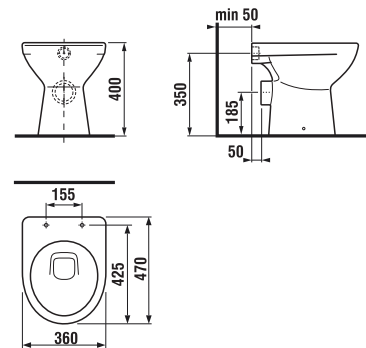
samostatně stojící klozet s vodorovným odpadem



K dispozici od 10/2014



Číslo výrobku	Popis výrobku	Odpad	Cena
8.2138.6.000.000.1	samostatně stojící klozet, hluboké splachování (včetně instalační sady)	→	1 090 Kč
Objednat zvlášť:			Cena
8.9338.4.300.063.1	duroplastové sedátko s poklopem s antibakteriální úpravou, kovové úchyty		572 Kč
8.9338.5.300.000.1	duroplastové sedátko s poklopem s antibakteriální úpravou, se zpomalovacím mechanismem Slowclose, plastové úchyty		1 100 Kč
8.9338.5.3xx.063.1	duroplastové sedátko s poklopem s antibakteriální úpravou, se zpomalovacím mechanismem Slowclose, kovové úchyty		1 412 Kč
8.9338.7.000.000.1	termoplastové sedátko s poklopem, plastové úchyty		391 Kč
Náhradní díly:			Cena
8.9175.3.000.000.1	instalační sada		91 Kč



samostatně stojící klozet se svislým odpadem



K dispozici od 10/2014



Číslo výrobku	Popis výrobku	Odpad	Cena
8.2138.7.000.000.1	samostatně stojící klozet, hluboké splachování (včetně instalační sady)	↓	1 090 Kč
Objednat zvlášť:			Cena
8.9338.4.300.063.1	duroplastové sedátko s poklopem s antibakteriální úpravou, kovové úchyty		572 Kč
8.9338.5.300.000.1	duroplastové sedátko s poklopem s antibakteriální úpravou, se zpomalovacím mechanismem Slowclose, plastové úchyty		1 100 Kč
8.9338.5.3xx.063.1	duroplastové sedátko s poklopem s antibakteriální úpravou, se zpomalovacím mechanismem Slowclose, kovové úchyty		1 412 Kč
8.9338.7.000.000.1	termoplastové sedátko s poklopem, plastové úchyty		391 Kč
Náhradní díly:			Cena
8.9175.3.000.000.1	instalační sada		91 Kč

