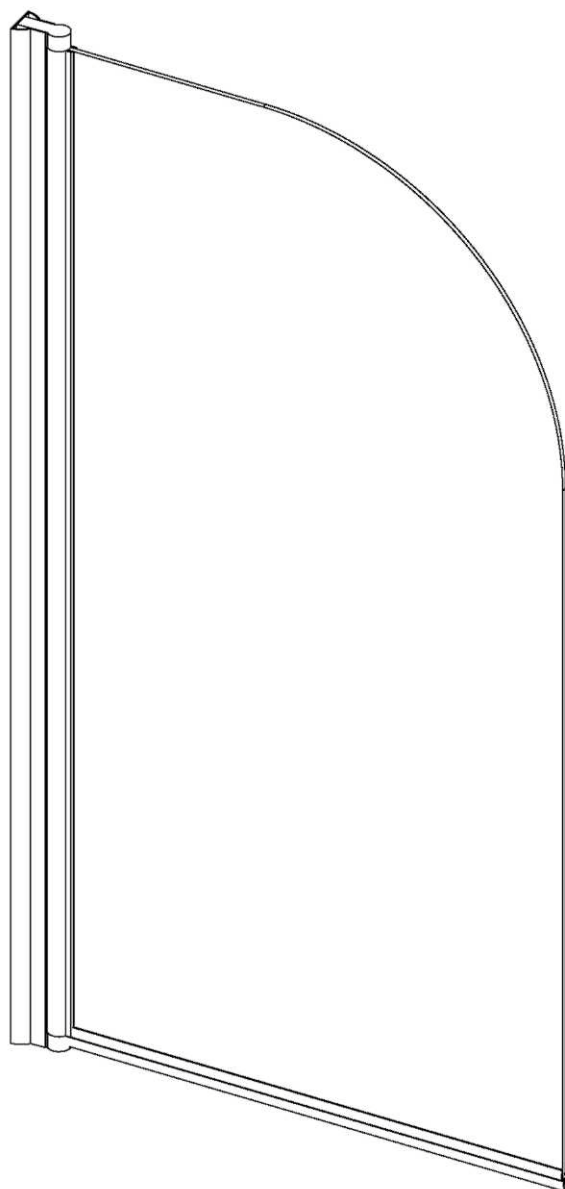


NAVOD K MONTAZI  
SPRCHOVÉ ZÁSTĚNY  
GPP-1



## Všeobecné informace

Při převzetí výrobku prosím ihned zkontrolujte, zda nedošlo k jeho poškození během přepravy, nechybí žádná balení/díly nebo nejsou zjevné výrobní vady. Na pozdější oznámení o poškození nebude brán zřetel. S výrobkem zacházejte opatrně a dbejte na to, aby strany a rohy skleněné tabule nebyly vystaveny nárazům nebo nárazovému zatížení.

### **Poznámky: Bezpečnostní sklo není možné upravovat.**

Před zahájením montáže si prosím pozorně pročtěte tento návod.

Opatrnosti dbejte zejména při vrtání do zdí, kde mohou být rozvody potrubí nebo elektrických kabelů.

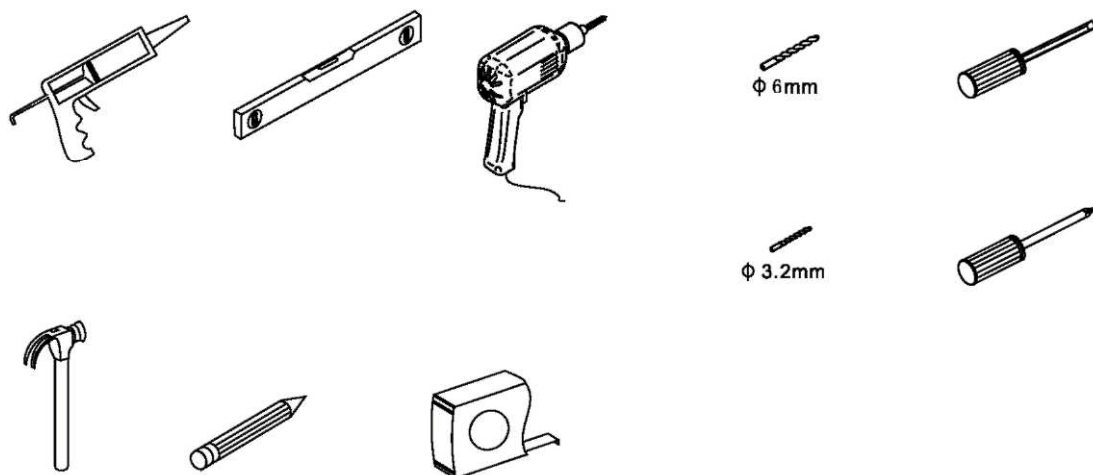
Poznámka: Tento výrobek je těžký a jeho montáž může vyžadovat dvě osoby.

## Pokyny pro následnou péči


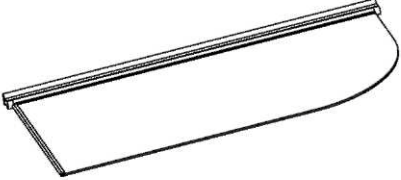


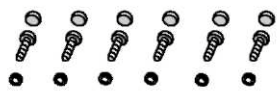

Po použití by se měla sprcha očistit mýdlem a vodou. Je to důležité zejména v oblastech s tvrdou vodou, která může způsobit ukládání nerozpustné vápenné soli a následné zanášení sprchy. Neměly by se používat čisticí prostředky s pískem nebo jinými abrazivy. Je třeba zabránit kontaktu s agresivními chemikáliemi, jako jsou organická rozpouštědla nebo odmašťovače.

S opatrností je možné použít čističe skel. Pokud si nejste jisti, obraťte se na jejich výrobce.

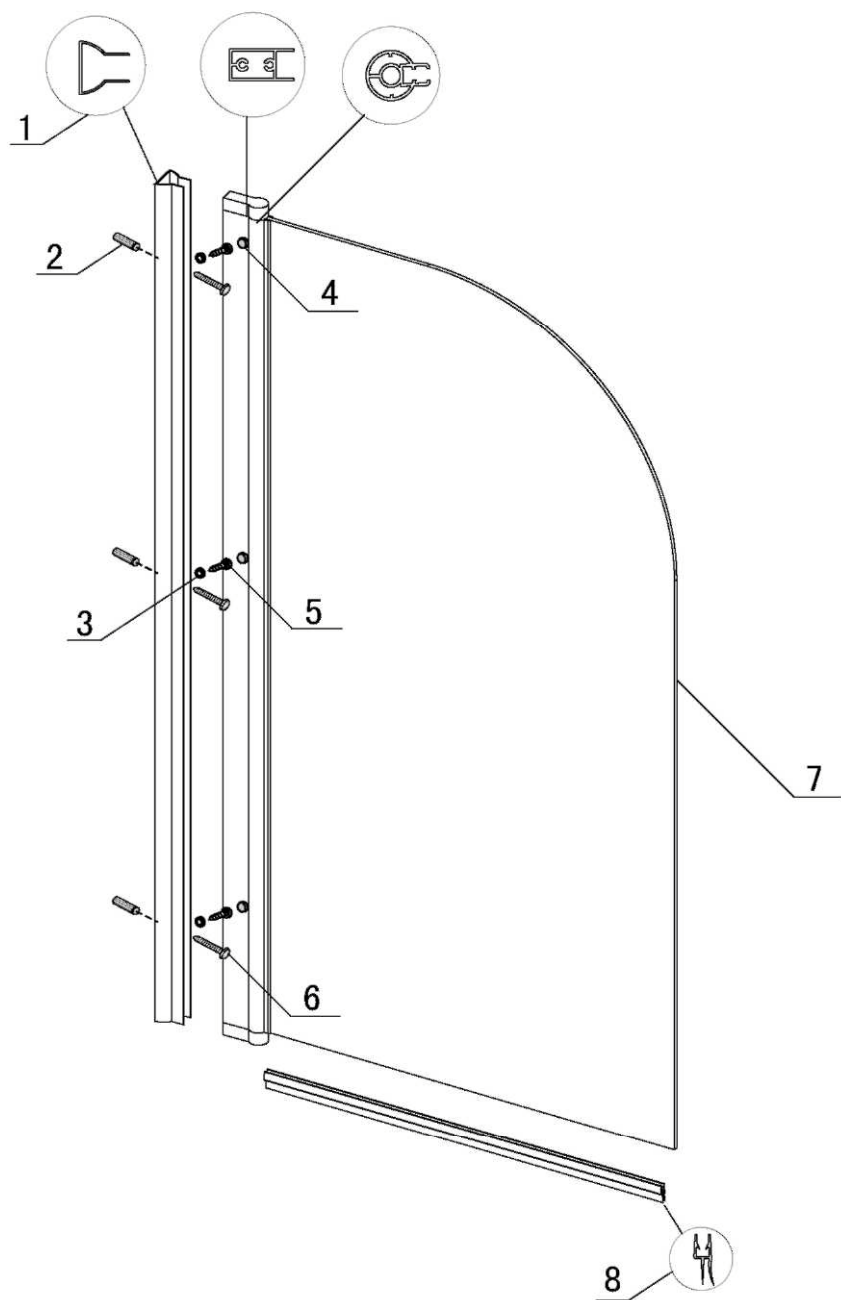
Tento návod si uschovejte kvůli informacím o následné péči a záručním a pozáručním servisu.



◆Obsah balení

Položka	Smontované	Výkres
<p>1. 1x nástěnný sloupek 7. 1x panel dveří</p>	<p>ANO</p>	<p>→  </p>
<p>1x návod k montáži.</p>	<p>NE</p>	<p>→ </p>
<p>2. 3x hmoždinka 6. 3x šroub M4 x 30</p>	<p>NE</p>	<p>→ </p>
<p>3. 3x pryžová podložka 4. 3x šroub M4 x 12 5. 3x krytka šroubu</p>	<p>NE</p>	<p>→ </p>
<p>8. 1x odšťikovací lišta</p>	<p>NE</p>	<p>→ </p>

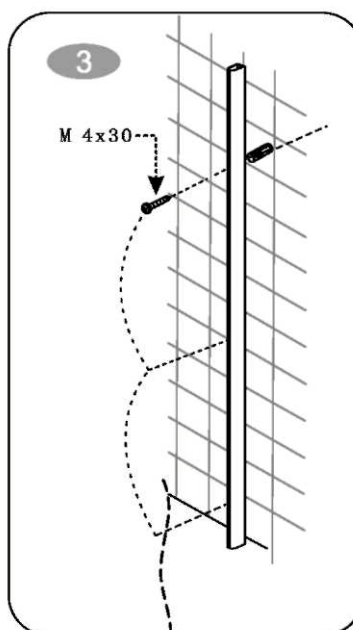
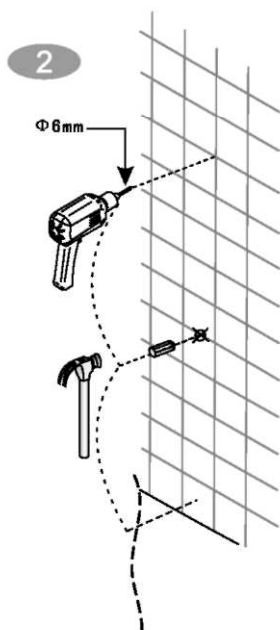
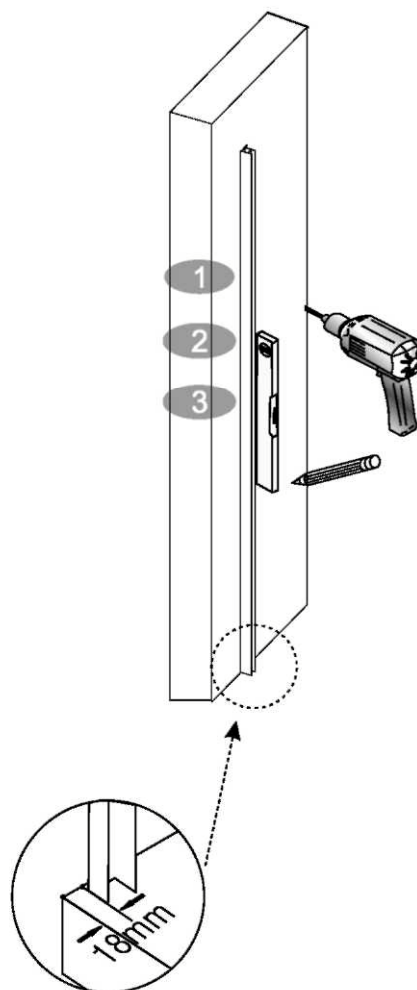
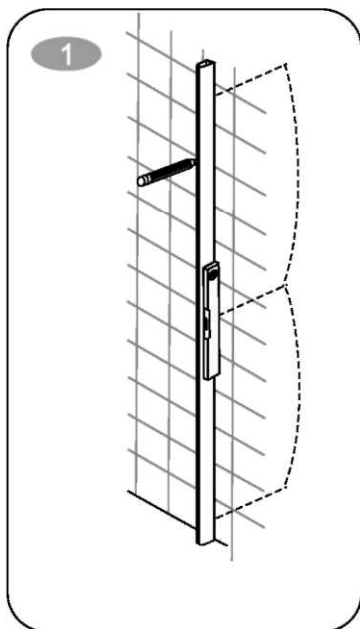
## ◆ Montážní výkres



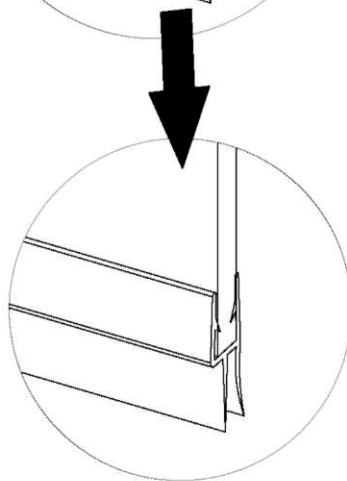
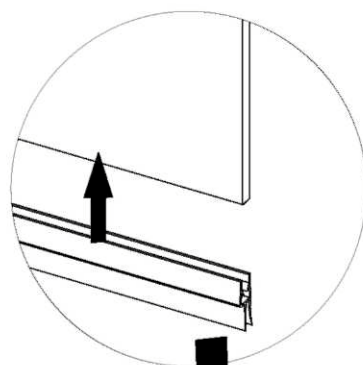
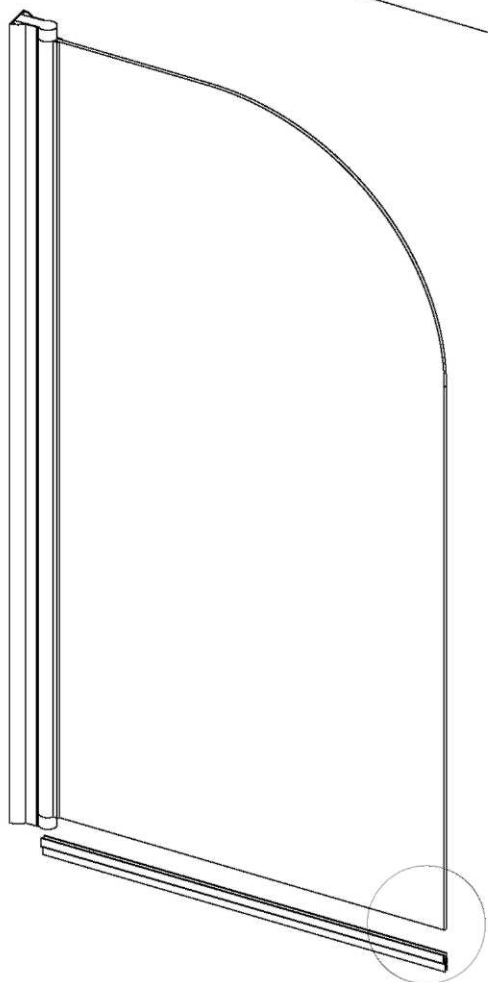
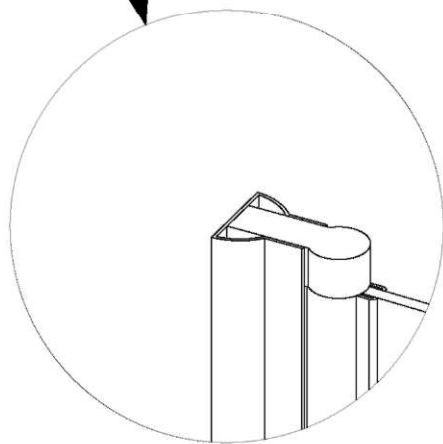
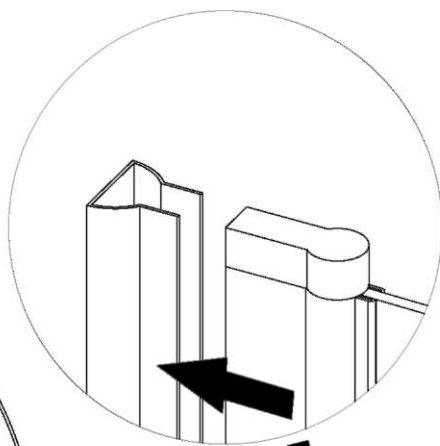
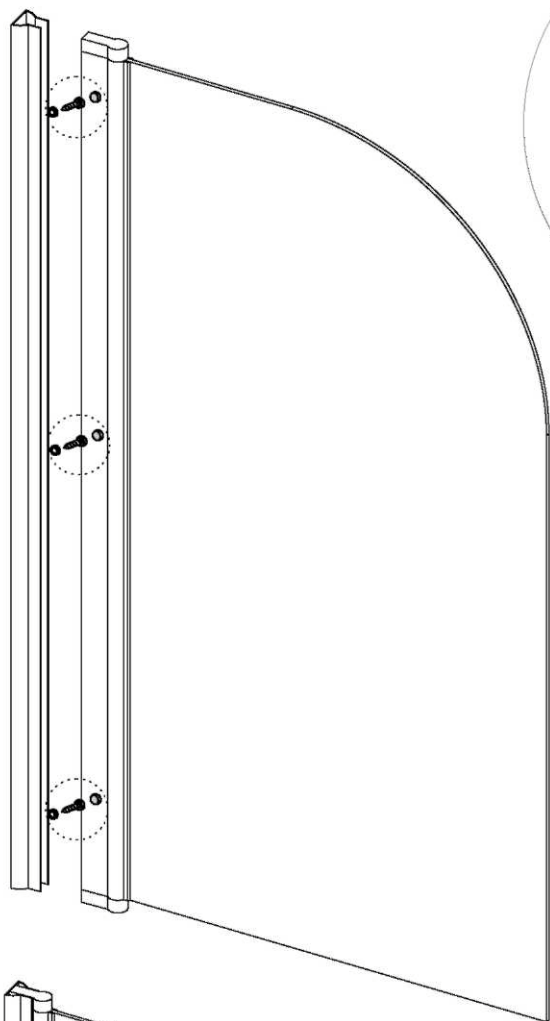
- |                               |                                 |
|-------------------------------|---------------------------------|
| <b>1. 1x nástěnný sloupek</b> | <b>5. 3x krytka šroubu</b>      |
| <b>2. 3x hmoždinka</b>        | <b>6. 3x šroub M4 x 30</b>      |
| <b>3. 3x pryžová podložka</b> | <b>7. 1x panel dveří</b>        |
| <b>4. 3x šroub M4 x 12</b>    | <b>8. 1x odstříkovací lišta</b> |

## ◆ Postup montáže

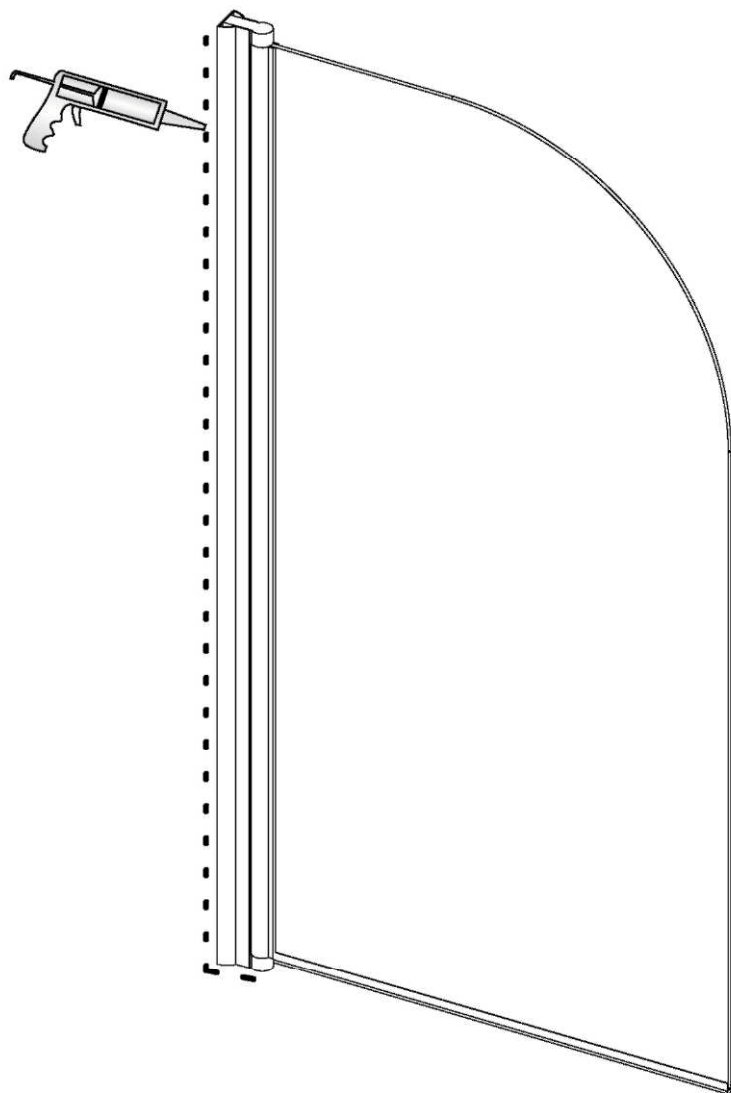
### Montážní krok č. 1



## Montážní krok č. 2



## Montážní krok č. 3



**Před použitím nechte silikon zaschnout po dobu 24 hodin.**