

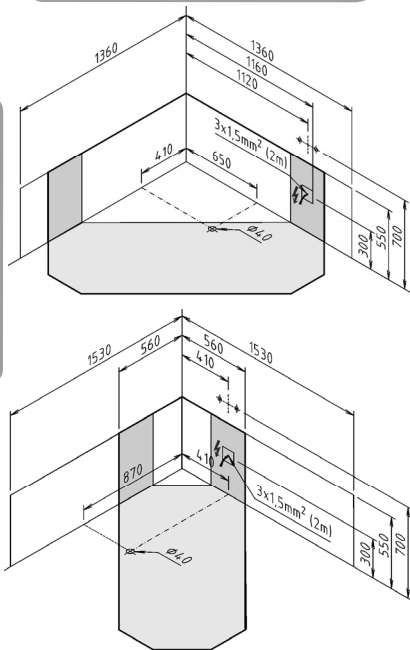
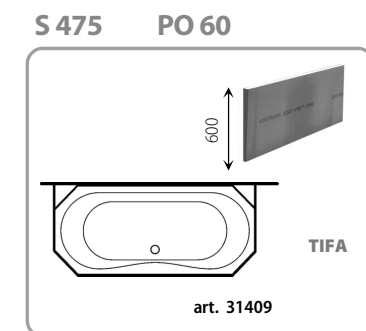
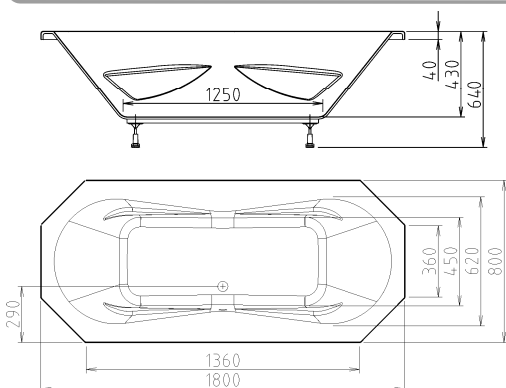
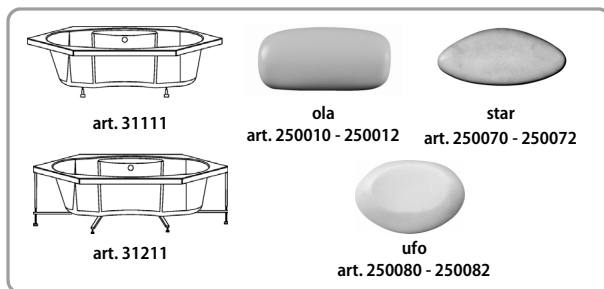
	kód	CZK bez DPH	CZK s DPH	kód	CZK bez DPH	CZK s DPH
vany	vana s podstavcem			vana s konstrukcí		
FUGA	31111	9 176,-	10 920,-	31211	11 981,-	14 150,-

panely TIFA			kód	CZK bez DPH	CZK s DPH
TIFA panel FUGA	čelní	TIFA	31409	4 120,-	4 903,-

příplatky pro panely a vany		
manhattan, pergamon, ägäis	příplatek za barvu - vana	30%
ostatní barvy	příplatek za barvu - vana	45%

Podhlavníky		kód	CZK bez DPH	CZK s DPH
OLA	bílý	250010	1 350,-	1 607,-
OLA	zelený	250011	1 350,-	1 607,-
OLA	stříbrný	250012	1 530,-	1 820,-
UFO	bílý	250080	430,-	512,-
UFO	černý	250081	430,-	512,-
UFO	stříbrný	250082	430,-	512,-
STAR	bílý	250070	484,-	576,-
STAR	černý	250071	484,-	576,-
STAR	stříbrný	250072	484,-	576,-

Další informace k madlům a podhlavníkům POLYSAN - viz str. 64



V	Hz	Midi plus	Turboair	Turboair kombi	Maximum
220-230	50	1,2 kW	1 kW	2 kW	2,2 kW



Whirlpool LINE

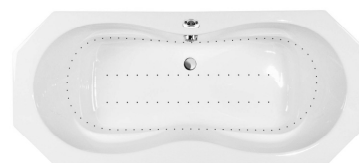
MIDI PLUS



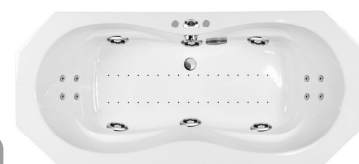
TURBOAIR



TURBOAIR KOMBI



MAXIMUM



hydromasážní systémy – typ A

	kód	CZK bez DPH	CZK s DPH
MIDI PLUS (provedení trysek chrom nebo bílá)	MPA	27 100,-	32 249,-
TURBOAIR (provedení trysek chrom nebo bílá)	TBA	23 100,-	27 489,-

	kód	CZK bez DPH	CZK s DPH
TURBOAIR KOMBI (provedení trysek chrom nebo bílá)	TKA	29 100,-	34 629,-
MAXIMUM (provedení trysek chrom nebo bílá)	MXA	44 450,-	52 896,-

Cena HM systému zahrnuje cenu vanové konstrukce, ovládní typu A, vanové soupravy a cenu montáže HM systému (k této ceně nutno přičíst cenu vany s podstavcem - není v ceně).

Podrobné informace o všech HM systémech Polysan, včetně variant typu B a P jsou uvedeny na stranách 66 - 67.

Příplatek za provedení se zlatými tryskami: příplatek 30% k ceně za provedení typu A

Jednotlivá provedení van a systémů jsou vyobrazeny také na stránkách www.polysan.cz a www.polysan.net.

Všechny ceny jsou uvedeny bez dopravy.