

# MONTÁŽNÍ A UŽIVATELSKÝ NÁVOD

## SPRCHOVÝ KOUT PĚTIÚHELNÍKOVÝ

### SE ČTYŘMI POSUVNÝMI DÍLY



## SKPÚ 4/90

### K VANIČCE PEGAS



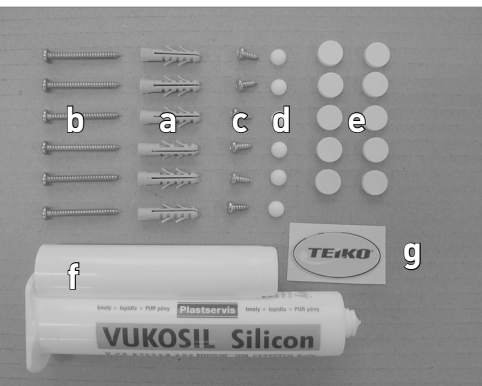
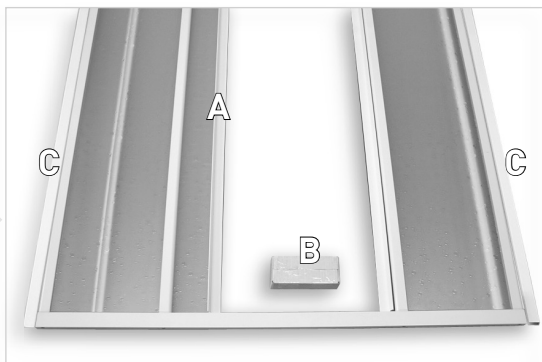
## POKYNY PŘED MONTÁŽÍ VÝROBKU

Sprchová zástěna je dodávána ve složeném stavu

Před zahájením montáže, překontrolujte výrobek, zda nedošlo k jeho poškození nebo ke ztrátě částí při přepravě

### POPIS DÍLŮ KOMPLETU

A) Sprchová zástěna	1 ks
B) Montážní balíček	1 ks
C) Upevňovací profil	2 ks



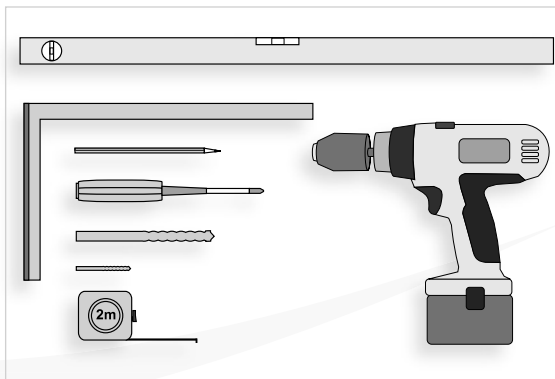
### OBSAH MONTÁŽNÍHO BALÍČKU

a) Hmoždinka Ø 6 mm	6 ks
b) Šroub 3,9 x 38	6 ks
c) Šroub 3,5 x 9,5	6 ks
d) Krytka šroubu	6 ks
e) Víčko	12 ks
f) Silikonový tmel	1 ks
g) Samolepka s logem	1 ks



### NÁŘADÍ PRO MONTÁŽ

- 1) Tužka
- 2) Vodováha
- 3) Úhelník
- 4) Vrták Ø 3 mm
- 5) Vrták do zdi Ø 6 mm
- 6) Vrtačka s příklepem
- 7) Akuvrtačka
- 8) Šroubovák křížový
- 9) Svinovací metr



# Popis montáže zástěny

Před zahájením montáže sprchové zástěny přezkontrolujte upevnění sprchové vaničky a ustavení do vodoroviny.

Na vaničce v místě montáže zástěny nesmí být ochranná fólie.

Do vaničky doporučujeme vložit ochrannou podložku (karton)

## 1.

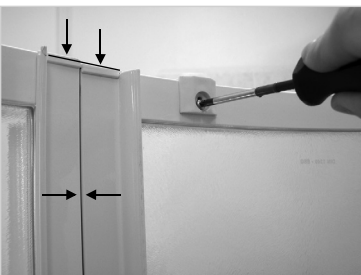


## 2.

Ustavte sprchovou zástěnu s nasunutými stěnovými profily (C) na vaničku, polohu stěnových profilů vyrovnejte svisle do vzdálenosti cca 5 mm od okraje vaničky. Označte tužkou polohu stěnových profilů (C). Sejměte stěnové profily ze zástěny, přiložte dle označení na zeď a označte otvory pro hmoždinky. Do stěny vyvrtejte otvory 6mm a vložte do nich hmoždinky (a). Na profily (C) naneste tenkou vrstvu silikonového tmeľu a přišroubujte je napevno ke stěně.

## 3.

Zasuňte sprchovou zástěnu do stěnových profilů. Ustavte ji tak, aby dosedla těsně na vaničku a svislé profily pevné stěny byly zasunuty rovnoměrně do stěnových profilů. Zástěnu svrtejte zevnitř se stěnovými profily ve třech místech, vrtákem 3 mm ve vzdálenosti cca 8 cm od horní a spodní hrany zástěny a uprostřed. Sešroubujte šrouby 3,5 x 9,5 mm (c) a zakryjte krytkami (d).



## 4.

Ustavte polohu dveřních dílů (je-li potřeba).

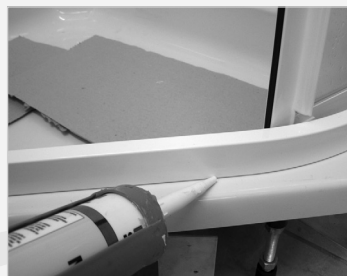
Dovřete dveře zástěny a lehce povolte šrouby kloubů kladek. Výškově seřídte polohu dveří posunem kloubů nahoru nebo dolů. Dotáhněte šrouby, přezkontrolujte chod dveří a dosednutí obou magnetických profilů při dovření. Šrouby kloubů zakryjte víčky (e).

## 5.

Odstraňte ochrannou folii z vnitřní strany výplně (pouze u výplně PEARL).

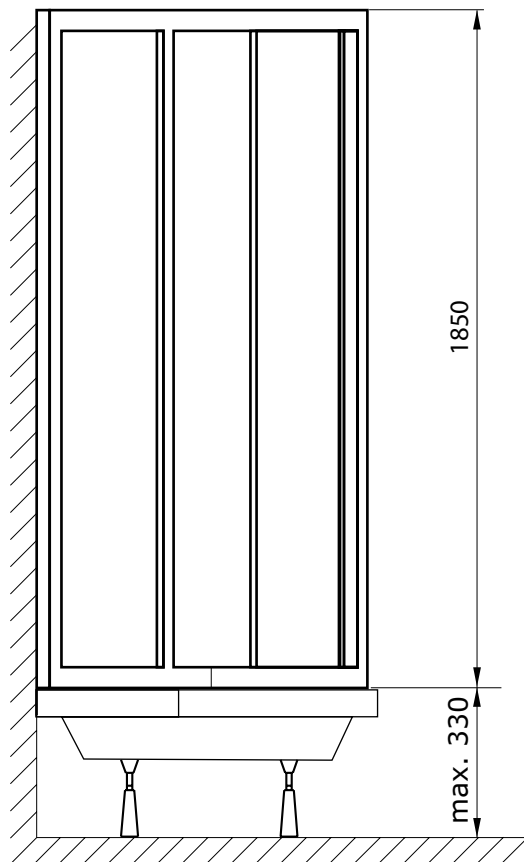
Napojení profilů zástěny na vaničku a stěny utěsněte z vnější strany zástěny silikonovým tmeľem. Těsněné plochy musí být suché a čisté, zbavené prachu. Tmeľ naneste seříznutou špičkou nástavce do rohu spoje a uhladte stěrkou nebo prstem navlhčeným v tekutém mydle.

Tmeľ nechejte zaschnout minimálně 24 hodin.



## TECHNICKÉ PARAMETRY

Výška sprchové zástěny	1850 mm
Šířka sprchové zástěny	900 mm



## POKYNY K POUŽÍVÁNÍ VÝROBKU

- Pro správnou funkci doporučujeme výrobek čistit a udržovat.
- Zástěny se ošetřují běžnými čistícími prostředky určenými pro domácnost, které neobsahují pevné částice.
- Klouby a profily je nutno občas odmastit a vyčistit běžným saponátem.
- Dále doporučujeme pojezdy a vodící profily potříit lékařskou vazelínou nebo ochranným glycerinovým krémem.