

1892 •
Kreiner

Deutschland

**Montážní návod
k volně stojícím vanám Kreiner**



Před instalací

Před výběrem vany se prosím ujistěte, že Váš odtokový systém je adekvátní a máte dostatek místa k instalaci.

Doporučujeme přenechat instalaci vany kvalifikovanému odborníkovi. Nepřebíráme

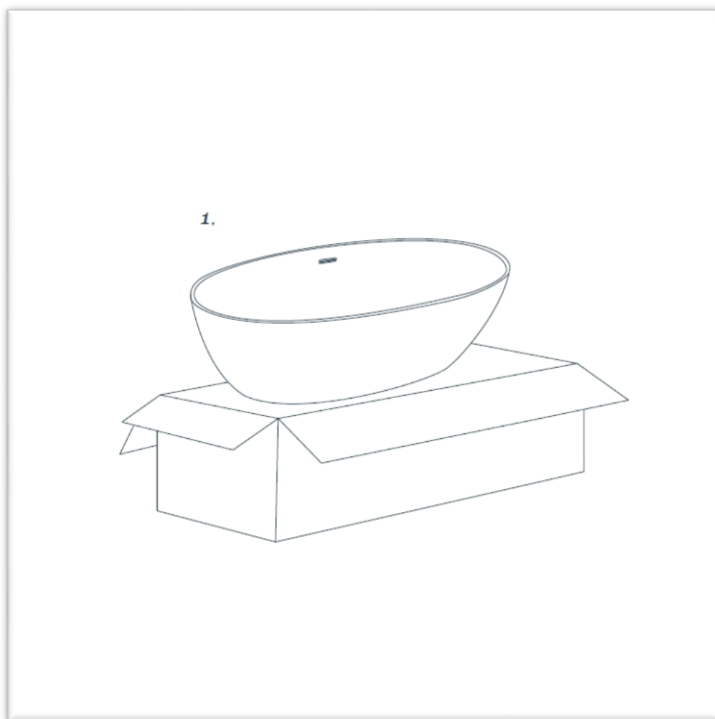
odpovědnost za neodbornou nebo nevhodnou instalaci.

Uchovejte prosím tyto instrukce pro budoucí potřebu.

Krok 1

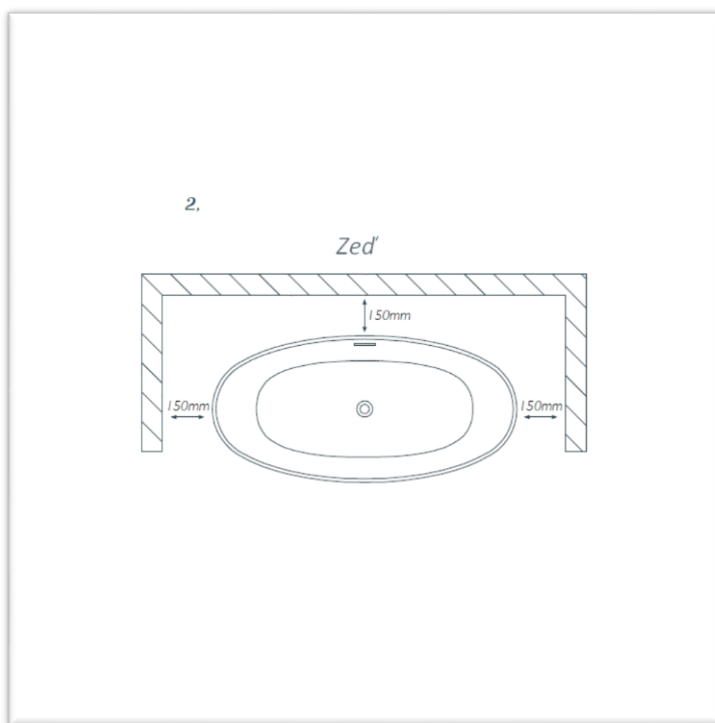
Opatrně vyjměte zabalenou vanu z kartonové krabice.

Vnitřní ochrannou fólii ponechte uvnitř vany až do konce instalace, abyste zabránili náhodnému poškození.



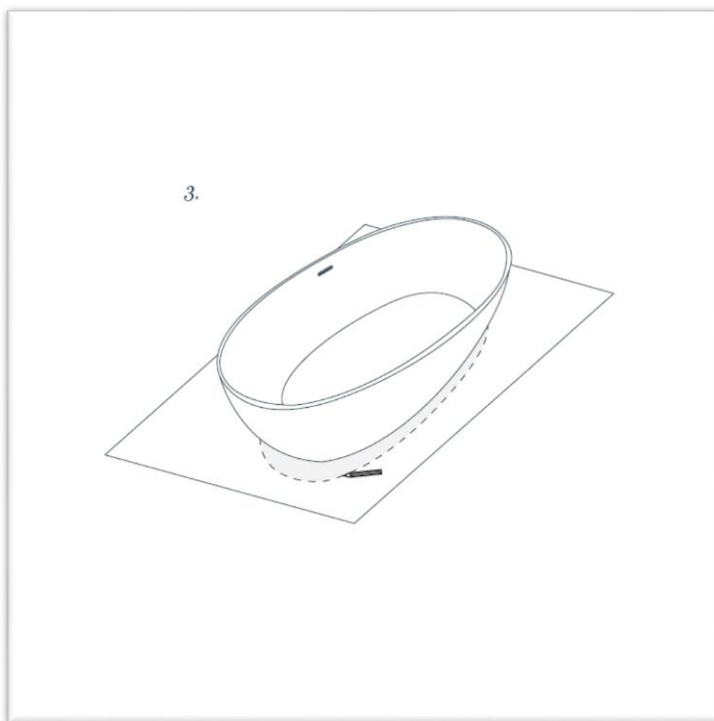
Krok 2

Po rozbalení vanu důkladně zkontrolujte, než zahájíte instalaci. Doporučujeme umístit vanu do vzdálenosti min. 150 mm od stěny.



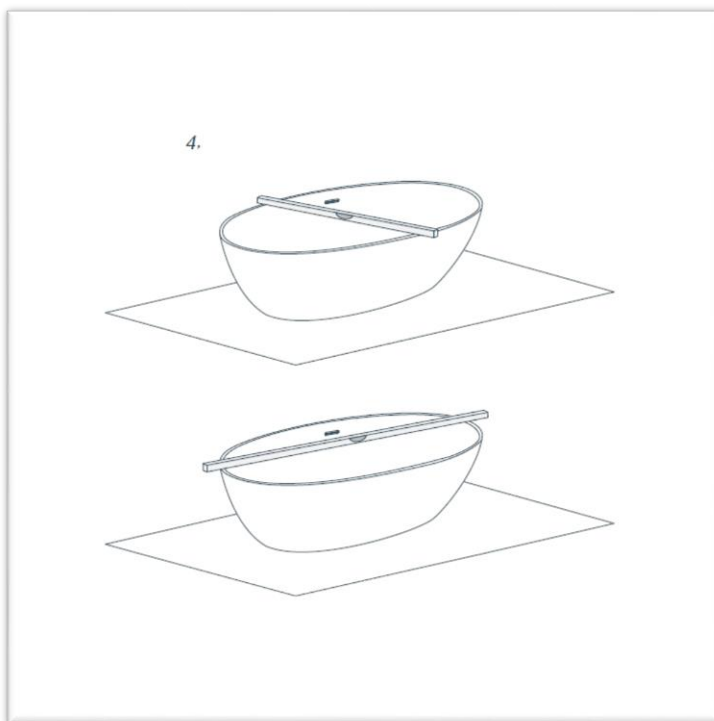
Krok 3

Umístěte vanu na požadované místo, obkreslete vnější spodní hranu a vyznačte si pozici odpadu tužkou.



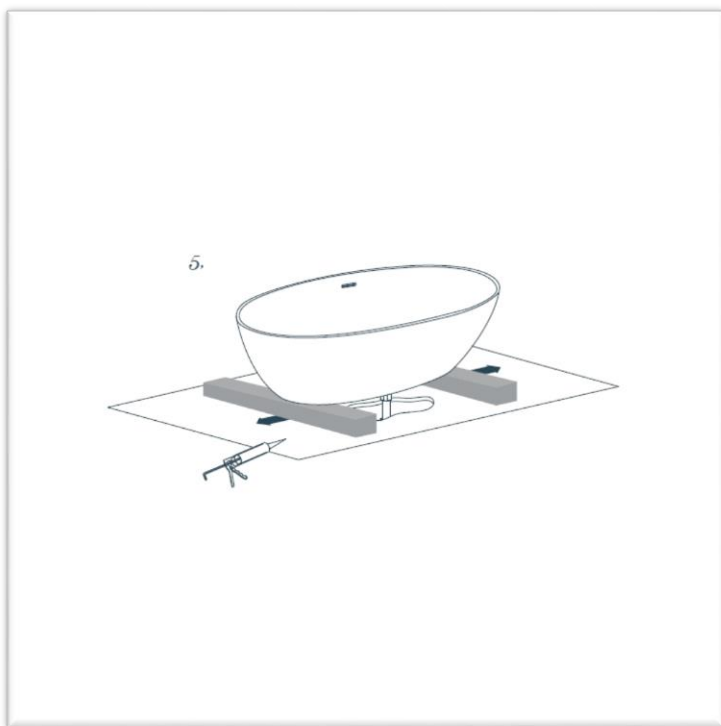
Krok 4

Zkontrolujte pomocí vodováhy, zda je vana horizontálně i vertikálně v rovině. Rovnováhu lze upravit pomocí nastavitelných nožiček. Ujistěte, se že vana stojí stabilně alespoň 1-2 mm nad úrovní podlahy. Je-li vana v rovnováze, zajistěte nožičky matkami.



Krok 5

Odpad bývá obvykle zapuštěn do podlahy a připojen flexibilními přípojkami. Jakmile jsou trubky připraveny, doporučujeme vanu vyzdvihnout a podložit, to vám vytvoří montážní prostor pro připojení odpadu pod vanou. Po upevnění naneste silikonový tmel na nožičky, odstraňte podložení vany a opatrně umístěte na podlahu.



Krok 6

Před finálním upevněním zkontrolujte, že je vana v rovnováze a připojena k odpadnímu systému, že voda správně odtéká, nevytváří se kaluž a správně těsní.

Naplňte vanu do poloviny vodou kvůli zatížení před upevněním k podlaze. Aplikujte silikonové lepidlo mezi vanu a podlahu. Pro dosažení lepšího výsledku ponechte vodu ve vaně po dobu 10-12 hodin, nebo přes noc, dokud nevytuhne lepidlo.

