

Návod k montáži podlahového žlabu

Tento montážní návod obsahuje důležité pokyny pro instalaci podlahového žlabu.

Podlahový žlab lze použít při rekonstrukcích a v novostavbách. Tyto žlaby jsou nabízeny v různých standardních délkách pro zvolení nevhodnějšího rozměru.

Před zahájením montáže je potřeba podrobně vytýčit pozice podlahového žlabu a odpadního potrubí. V případě rekonstrukce až poté proveďte bourací práce. V podlaze v každém případě musí být vyhlouben dostatečný prostor pro vlastní tělo žlabu včetně zápachové uzávěry a to tak, aby odpadní potrubí mohlo být napojeno správným způsobem.



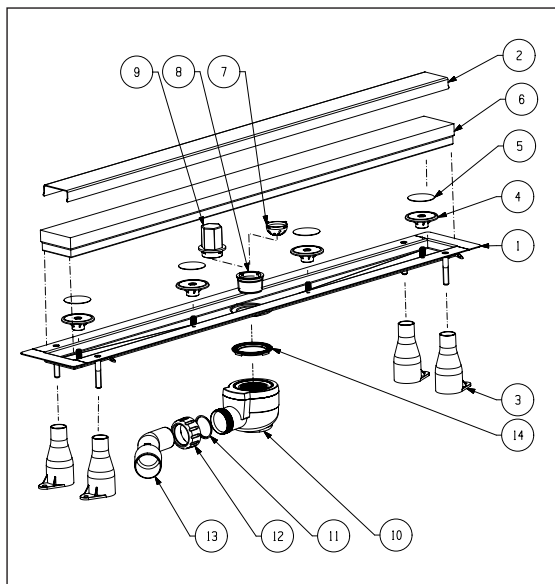
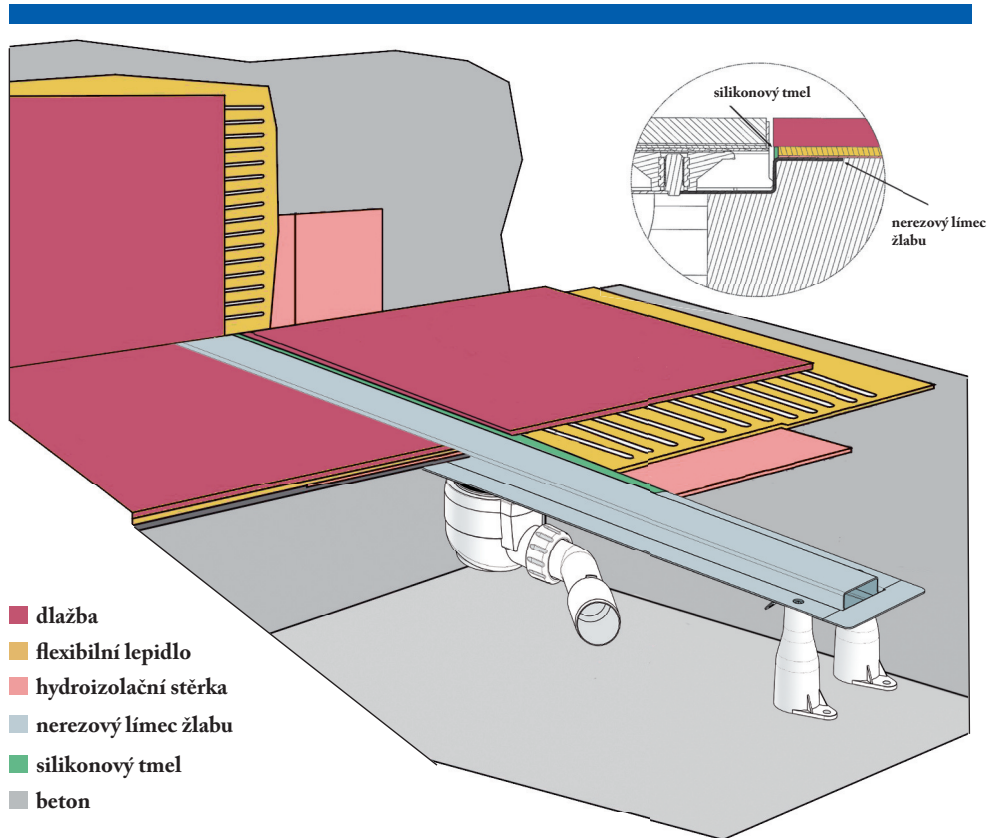
Důležité upozornění!

Uživatelům nedoporučujeme provádět montáž samostatně, svěřte práci osobě, která má odbornou způsobilost. Nesprávné provedení montáže může způsobit škody na majetku i zdraví, v lepším případě nepříjemnosti při užívání. Za škody způsobené neodbornou instalací a nerespektováním tohoto doporučení neneseme odpovědnost.

1. Odtoková kapacita žlabu není dána pouze kapacitou samotného žlabu, ale také odpadním potrubím, na které bude žlab napojen. Je proto nutné dbát následujících pokynů :
 - odpadní potrubí musí mít dostatečný spád
 - odpadní potrubí musí mít minimální průměr 50 mm
 - délka potrubí od zápachové uzávěry k vertikální odpadní trubce kanalizace musí být co nejkratší
2. Pokud má být podlahový žlab umístěn mezi dvěma stěnami, musí se při umístění těchto stěn počítat s celkovou stavební délkou žlabu včetně příruby. Podlahový žlab lze umístit ve sprchovacím prostoru jak vzadu tak i vpředu, přičemž se dává přednost zadnímu umístění.
3. Odtoková kapacita podlahového žlabu je cca 20 l/min. což plnohodnotně dostačuje pro velkou většinu na trh dodávaných sprch. Při použití žlabu u více sprch nebo sprch s daleko větší kapacitou je třeba se poradit s dodavatelem. Žlab je testován na odtokovou kapacitu dle normy EN1253.
4. V kombinaci s podlahovým vytápěním je potřeba dbát na to, aby vzdálenost potrubí vytápění byla minimálně 30 cm od zápachové uzávěry – nebude tak docházet k nechtěnému vysychání.

Návod k montáži podlahového žlabu

1. zkontrolovat obsah balení dle přiloženého seznamu
2. natočit 4 plastové kotevní a tlumící nohy (3) na závitové trny žlabů, umístěné v rozích těla žlabu (1)
3. namontovat pachovou zábranu (10), pro montáž použít klíč (9), kterým se dotáhne šroub (8) k tělu pachové zábrany (10), použít pod tělo žlabu těsnění (14).
Zápachovou zábranu je potřeba usadit do správné polohy pro napojení odpadního potrubí tak, aby odpadní trubka byla co nejvíce zasunuta do připojovacího hrdla (13), nezáleží na typu trubky – PVC, PE, PP.
4. po napojení žlabu do odpadního potrubí a kontrole správné polohy je nutno ukotvit 4 stavěcí nohy (3) k podkladnímu betonu aby při následné betonáži nedošlo k posunu žlabu.
5. vyzkoušet těsnost veškerých spojů
6. uzemnit žlab napojením drátu na uzemňovací body žlabu
7. vyrovnat žlab ve všech směrech do vodorovné polohy pomocí závitových stavitelných trnů žlabů (3)
8. vložit betonářskou vystýlku (6) aby nedošlo k poškození žlabu, dbát na to, aby se při montáži a následných dokončovacích pracích nedostala do odtokového žlabu jakákoliv nečistota /malta, apod./
9. prostor pod a okolo žlabu vyplnit cementovou maltou
10. límeček je opatřen hydroizolační hmotou, kterou je potřeba ochránit při betonáži lepicí páskou
11. při pokládání dlažby je nutno dbát na to, aby spád ve sprchovacím prostoru vždy směřoval ke sprchovému žlabu
12. po vydláždění je nutné vyjmout betonářskou vystýlku (6), vytmelit spáru mezi dlažbou a hranou žlabu vhodným pružným tmelem. Nejlepšího vzhledu lze dosáhnout jestliže má tmelová spára stejnou barvu jako spára mezi dlažbou. Při tmelení je třeba dodržovat pokyny výrobce tmelu.
13. zbytky cementu nebo spárovací hmoty opatrně odstranit pomocí plastové drátěnky /houby/
14. namontovat 4 stavěcí terčíky (4), které je potřeba osadit samolepicími tlumícími foliemi (5)
15. vložit sítko (7) do kotevního šroubu (8)
16. usadit krycí lištu (2), kterou je třeba vyrovnat dle okolní dlažby pomocí stavěcích terčíků (4)

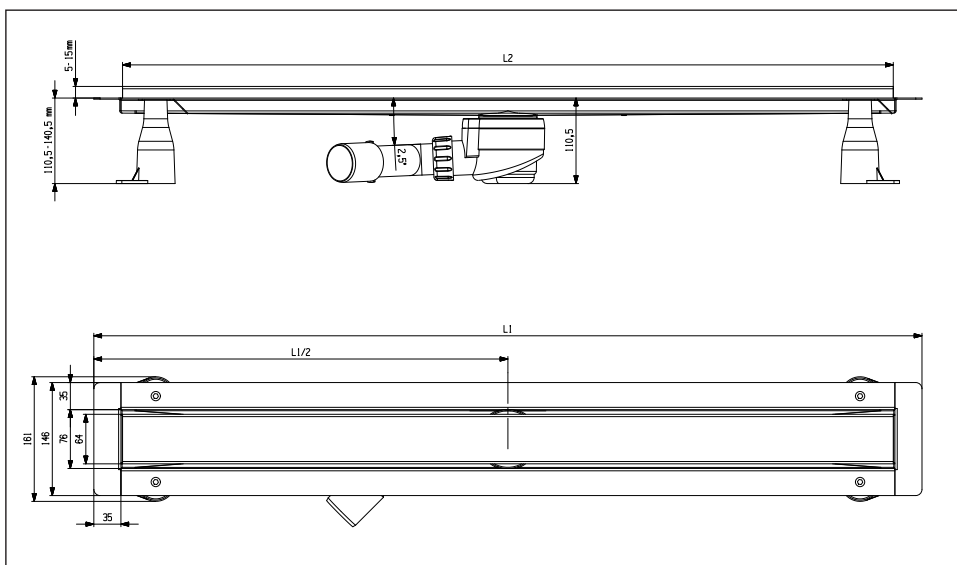


Obsah balení :

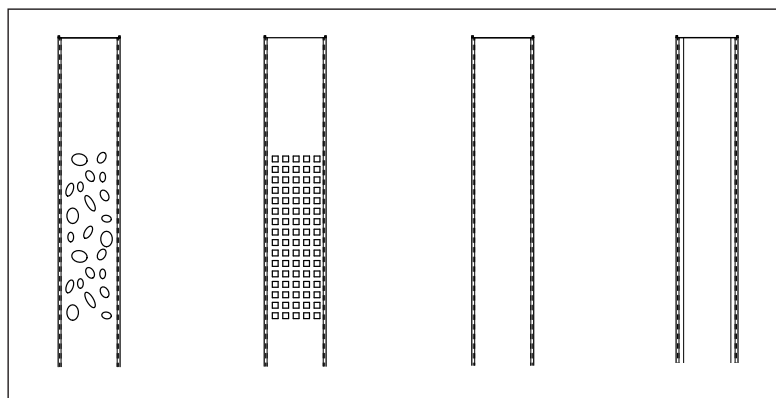
- tělo spodního žlabu (1)
- 4x kotevní a tlumící nohy (3)
- 4x stavěcí terčíky pro kotvení krycí lišty (4)
- 4x samolepící tlumící fólie (5)
- polystyrenová betonářská / obkladačská vystýlka (6)
- montážní klíč ke šroubu zápachové uzávěry (9)
- šroub zápachové uzávěry (8)
- zápachová uzávěra (10) včetně konického těsnění (11) a matky (12)
- těsnění zápachové uzávěry (14)
- přípojovací hrdlo (13)
- čistící sítko k odtokové matici (7)
- montážní návod

Ke správné montáži jsou potřeba následující položky :

- vodováha
- smirkový papír
- odmašťovací prostředek
- samolepící páska
- silikonový tmel



Vzory lišt



Údržba a čištění podlahového žlabu.

Nerezavějící ocel je materiál velice choulostivý na poškrábání a na jakýkoliv přímý kontakt s ostrými předměty, proto je při čištění potřeba používat plastovou drátěnku / houbu. K čištění je možno použít normální čisticí prostředky na koupelny nebo speciální prostředky určené pro nerezavějící ocel. Podlahový žlab nevyžaduje žádnou speciální údržbu, je doporučeno pravidelně vyjmout a vyčistit sítko (7) a zkontrolovat případné znečištění odtokového tělesa, které odstraníte výše uvedeným způsobem.