

INSTALACE
SAMONOSNÉ KONSTRUKCE A PANELU

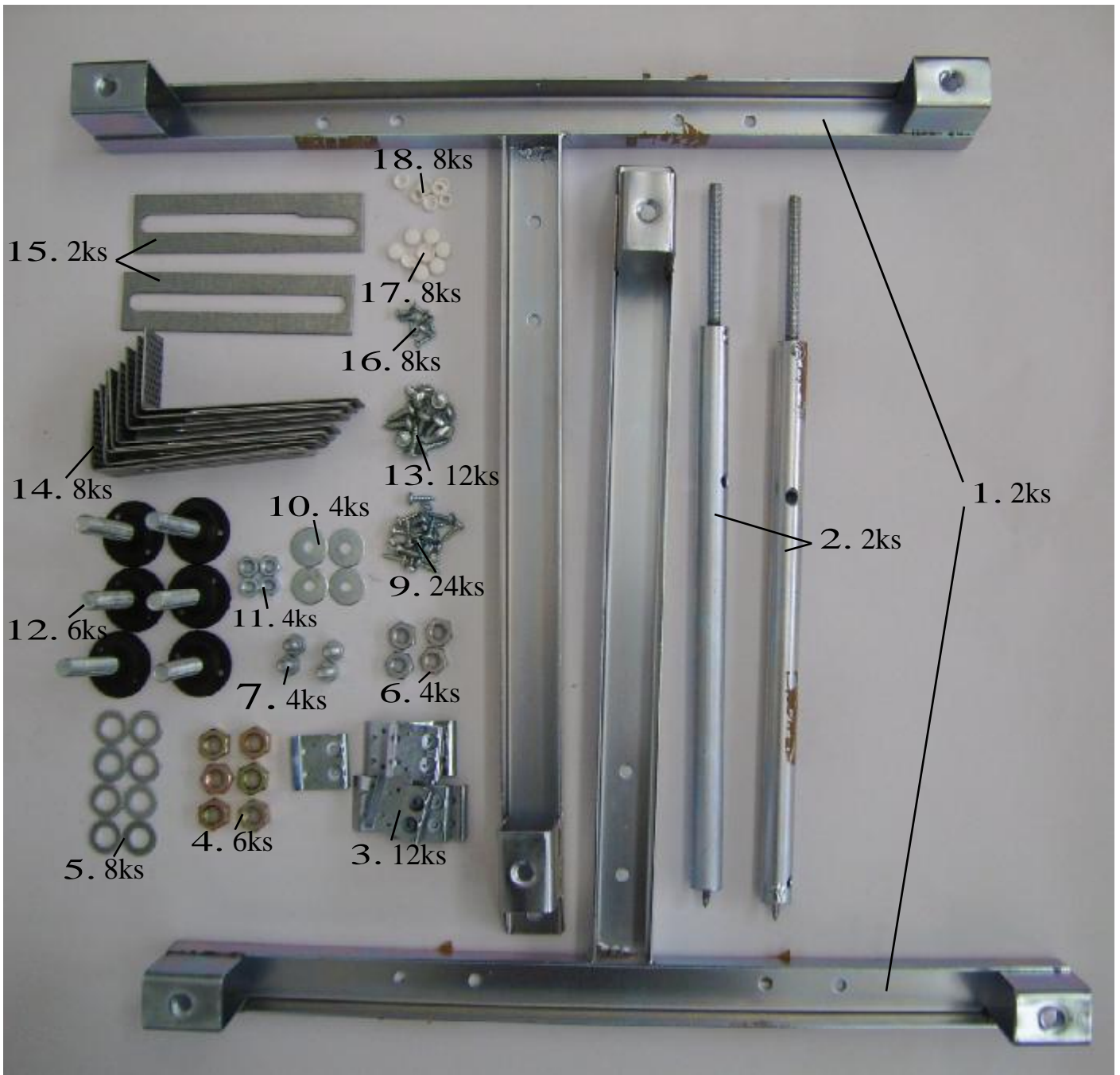


Model:

MAXIOVAL

Rozměr:
Dimension:

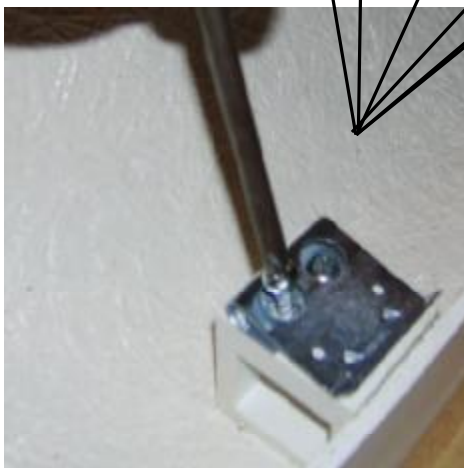
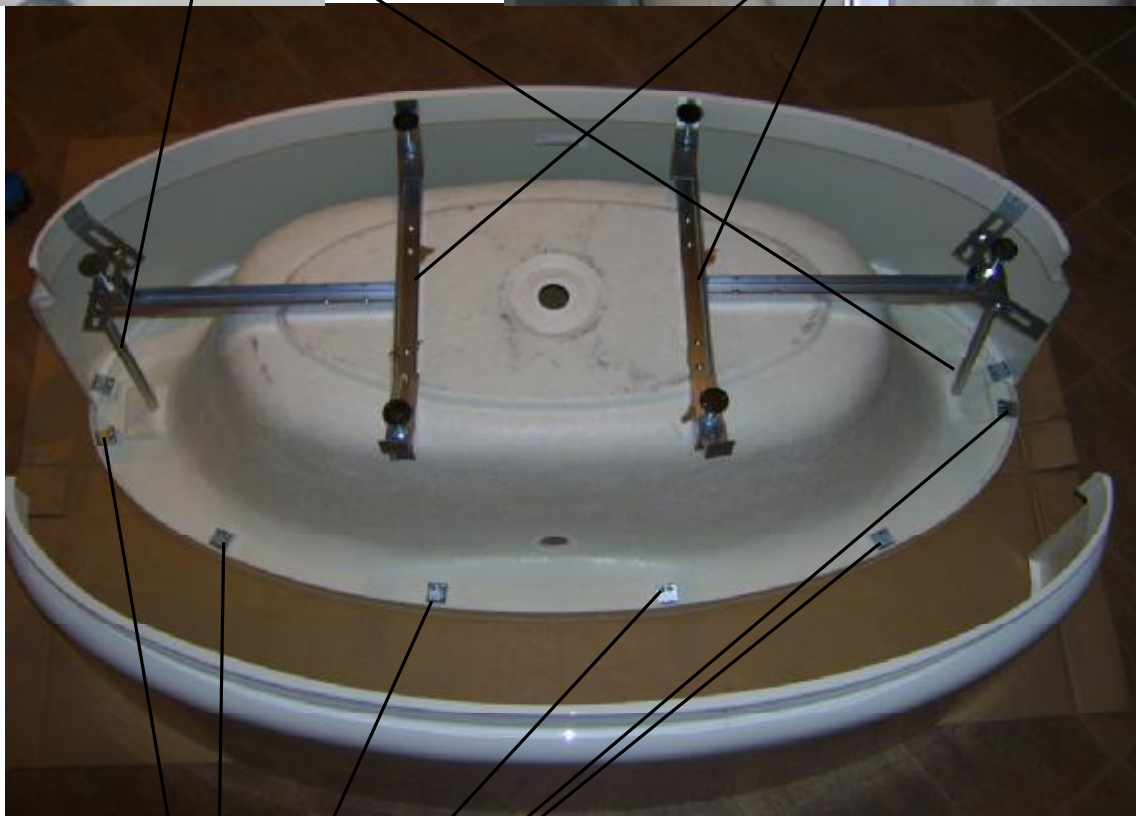
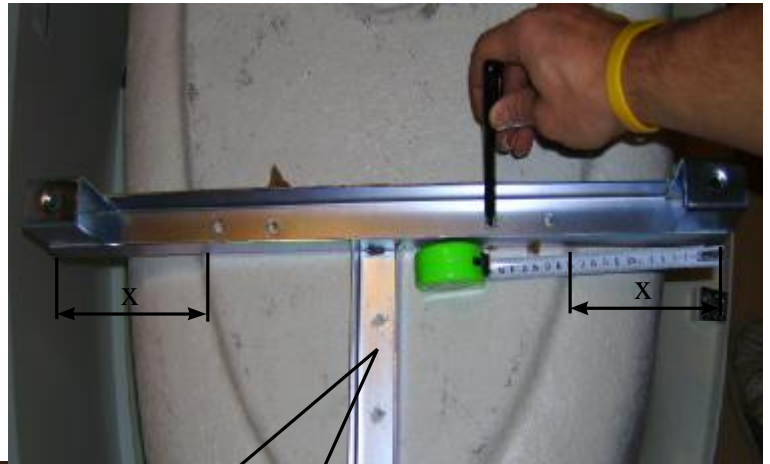
1850 x 900mm



Do osy vany zasroubovat
2ks položky č 2



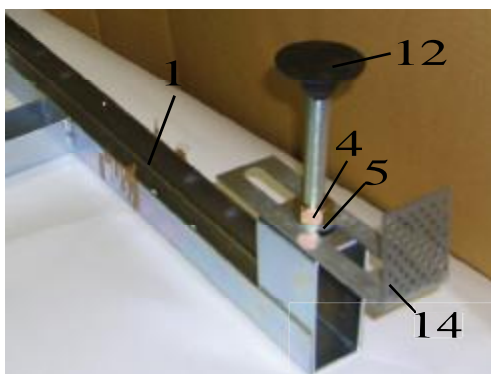
-2ks položky číslo 1 nasunout na položku č.2
-2ks rámu č. 1 ustavit do osy vany
-rámy sešroubovat 12šrouby položka č. 13



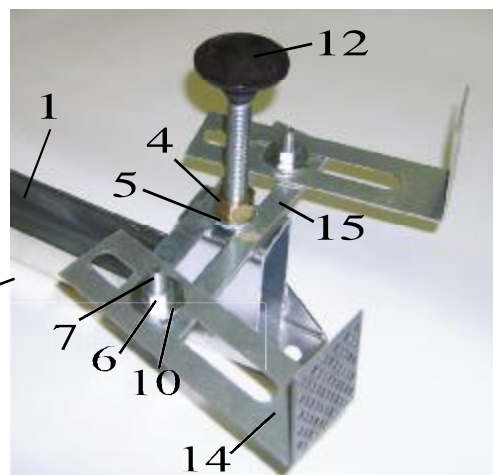
12ks položky č.3 svtat a se-
šroubovat s vanou



oba čelní panely vsunout pod
položku č.3



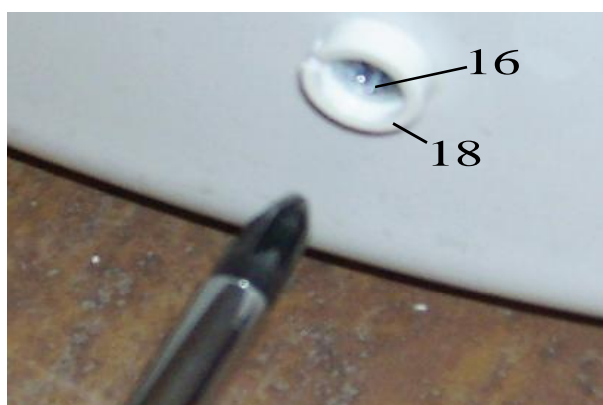
komponenty zkompletovat dle
obrázku



komponenty zkompletovat dle
obrázku



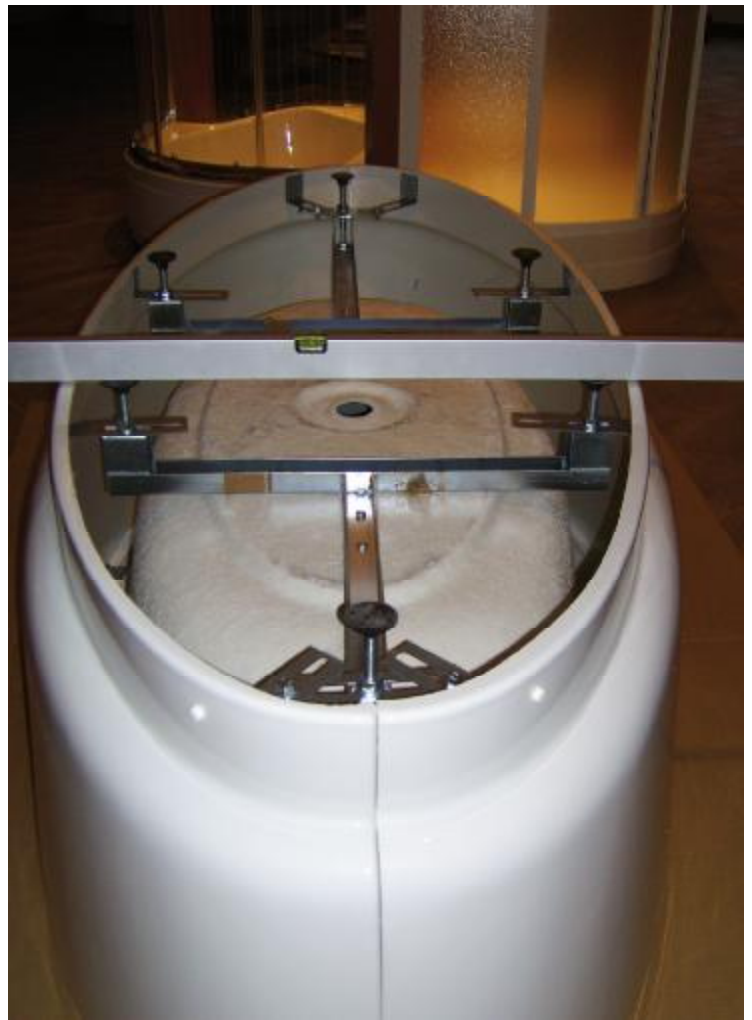
panel svrtejte s položkou 14 vrtákem
o průměru 3mm



předvrtaný panel přišroubovat šroubem
p.č.16



nožičky seřídít do roviny dle
vodováhy



MADE BY • VYROBENO

ROLTECHNIK a.s. | T eba ov 160 | 569 33 Czech Republic | tel.: +420 461 324 301/302 | fax: +420 461 324 297

www.roltechnik.com