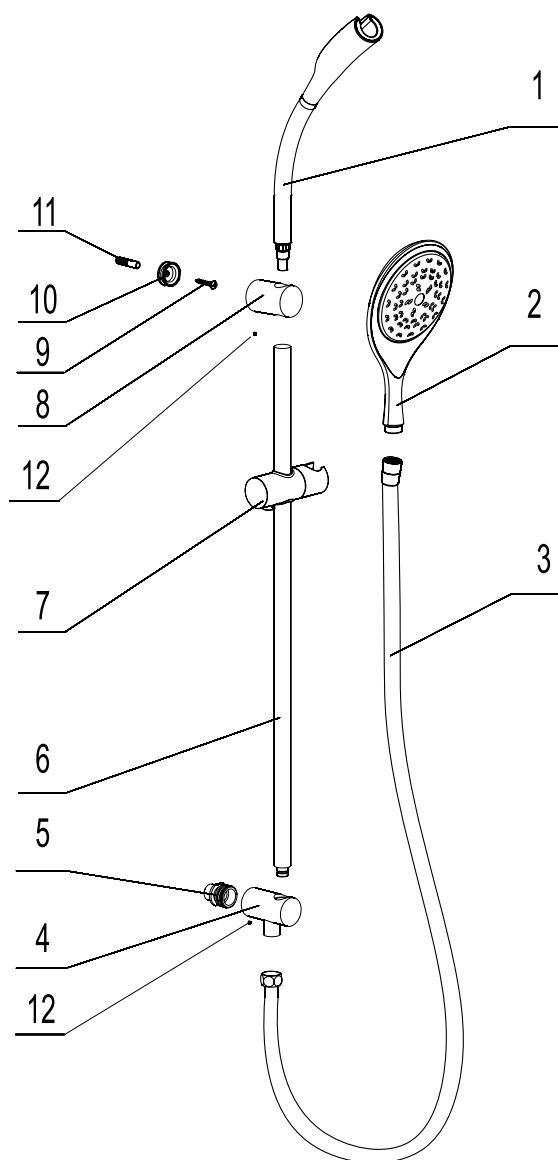
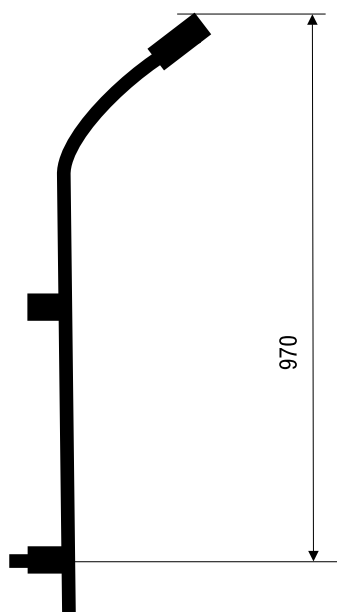


NÁVOD NA INSTALACI SPRCHOVÉHO SETU 050/1

- Seznam dílů:
1. Trubka s pevným držákem sprchy
 2. Ruční sprcha
 3. Hadice
 4. Kombinovaný držák
 5. Připojovací díl
 6. Trubka
 7. Posuvný jezdec
 8. Držák
 9. Vrut
 10. Montážní úchyt
 11. Hmoždinka
 12. Fixační červíky držáků



Montáž

1. Vyjměte připojovací díl 5, utěsněte závit těsnící páskou a našroubujte připojovací díl do rozvodu vody.
2. Změřte rozteč mezi středy držáků setu 4 a 8 a vyvrtejte do zdi příslušný otvor pro hmoždinku 11.
3. Přišroubujte montážní úchyt 10 pomocí vrutu 9 do zdi.
4. Ověřte správné dotažení trubek v držácích a dotažení fixačního šroubu v držáku 8.
5. Sestavu setu přiložte na díly 5 a 10 na zdi a spoje zajistěte dotažením červíků 12 v držácích 4 a 8. Držák sprchy v trubce 1 je zajištěn dotažením červíku.
6. Do hadice 3 vložte těsnění, kuželovou matici připojte na ruční sprchu 2, druhou matici na závit držáku 4. Ruční sprchu s hadicí vložte do pevného držáku v trubce 1 nebo do držáku posuvného jezdec 7. Výškové nastavení posuvného jezdec provedete po zmáčknutí pojistky.
7. Po instalaci se ujistěte, že set je řádně upevněn a všechny spoje těsní.

Údržba

K čištění setu používejte pouze mýdlovou vodu, po opláchnutí čistou vodou otřete dosucha měkkým hadříkem. Je zakázáno používat přípravky obsahující kyseliny a brusné látky.

Aby byla zajištěna správná funkce setu musí být z rozvodů vody před instalací odstraněny nečistoty.

Na vady způsobené nečistotami se záruka nevztahuje.

Provozní tlak setu max.0,6 MPa.

Výrobce si vyhrazuje právo změny konstrukce.

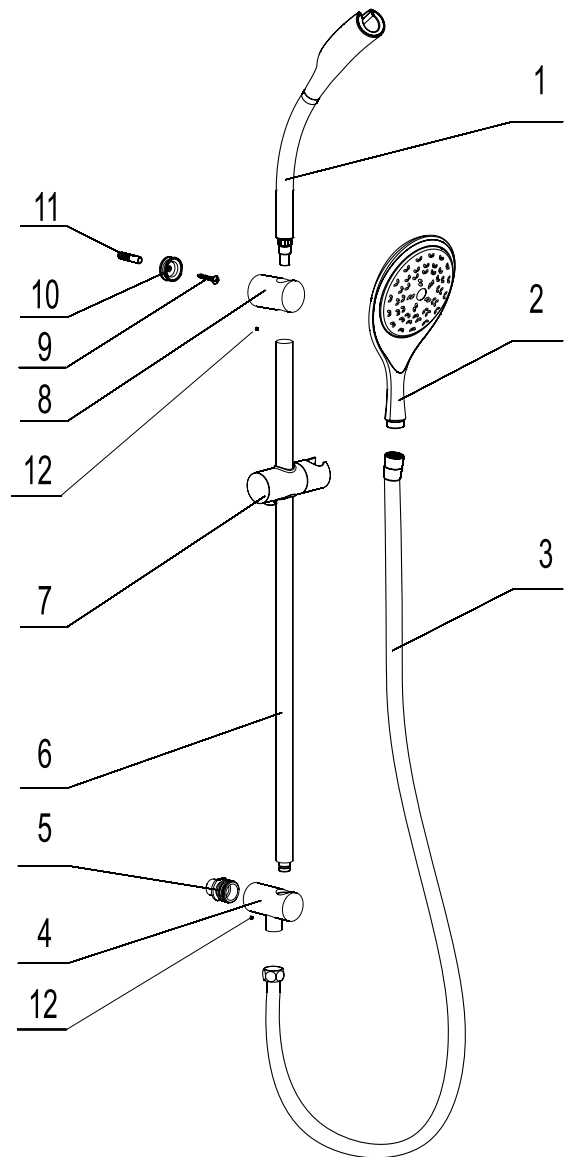
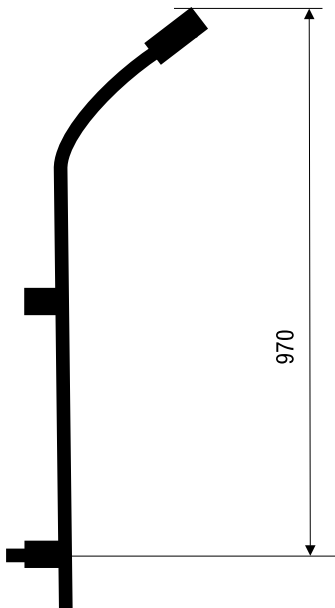
CZ

NOVASERVIS

MERHAUTOVA 208, 613 00 BRNO
TEL. +420 548 428 011, FAX +420548 428 012
www.novaservis.cz, novaservis@novaservis.cz

NÁVOD NA INŠTALÁCIU SPRCHOVÉHO SETU 050/1

- Zoznam dielov:
1. Trubka s pevným držiakom sprchy
 2. Ručná sprcha
 3. Hadica
 4. Kombinovaný držiak
 5. Pripojovací diel
 6. Trubka
 7. Posuvný jazdec
 8. Držiak
 9. Samo rezná skrutka
 10. Montážny úchyt
 11. Hmoždinka
 12. Fixačné červíky držiakov



Montáž

1. Vyberte pripojovací diel 5, utesnite závit tesniacou páskou a naskrutkujte pripojovací diel do rozvodu vody.
2. Zmerajte rozteč medzi stredami držiakov setu 4 a 8 a vyvrtajte do steny príslušný otvor pre hmoždinku 11.
3. Priskrutkujte montážny úchyt 10 pomocou samo rezných skrutiek 9 do steny.
4. Overte správne dotiahnutie trubiek v držiakoch a dotiahnutie fixačnej skrutky v držiaku 8.
5. Zostavu setu priložte na diely 5 a 10 na stene a spoje zaistíte dotiahnutím červíkov 12 v držiakoch 4 a 8. Držiak sprchy v trubke 1 je zaistený dotiahnutím červíka.
6. Do hadice 3 vložte tesnenie, kužeľovú maticu pripojte na ručnú sprchu 2, druhú maticu na závit držiaka 4. Ručnú sprchu s hadicou vložte do pevného držiaka v trubke 1 alebo do držiaka posuvného jazdca 7. Výškové nastavenie posuvného jazdca prevediete po zatlačení poistky.
7. Po inštalácii sa ubezpečte, že set je riadne upevnený a všetky spoje tesnia.

Údržba

K čisteniu setu používajte výlučne mydlovú vodu, po opláchnutí čistou vodou otrite do sucha mäkkou handričkou. Je zakázané používať prípravky obsahujúce kyseliny a brúsne látky.

Aby bola zaistená správna funkčnosť setu, musia byť z rozvodov vody pred inštaláciou odstránené nečistoty.

Na poruchy spôsobené nečistotami sa záruka nevzťahuje.

Prevádzkový tlak setu max. 0,6 MPa.

Výrobca si vyhradzuje právo zmeny konštrukcie.

SK

NOVASERVIS

MERHAUTOVA 208, 613 00 BRNO
TEL. +420 548 428 011, FAX +420548 428 012
www.novaservis.cz, novaservis@novaservis.cz