

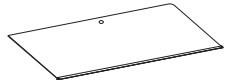

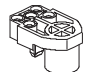

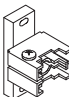


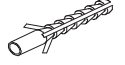
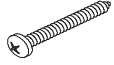








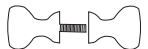
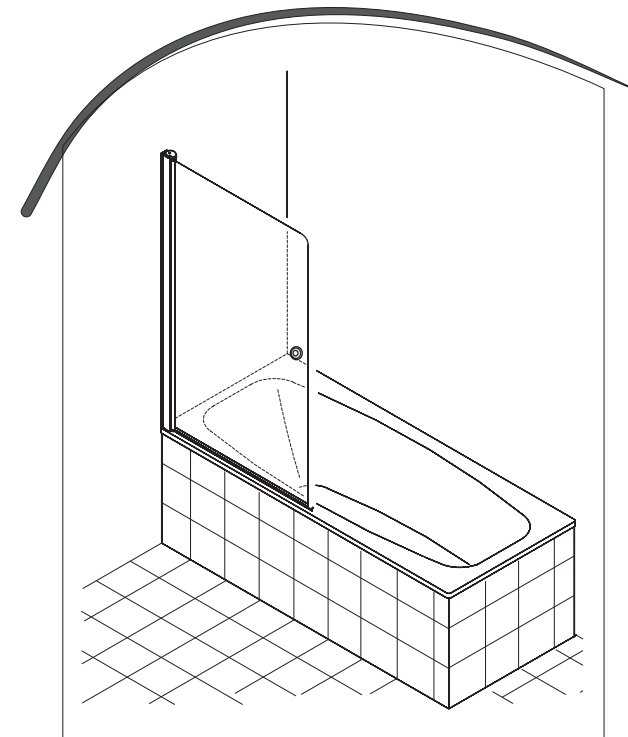


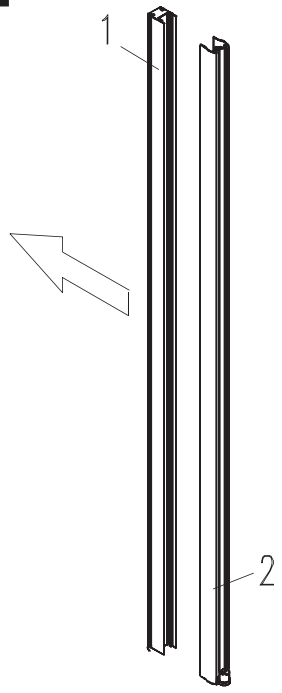
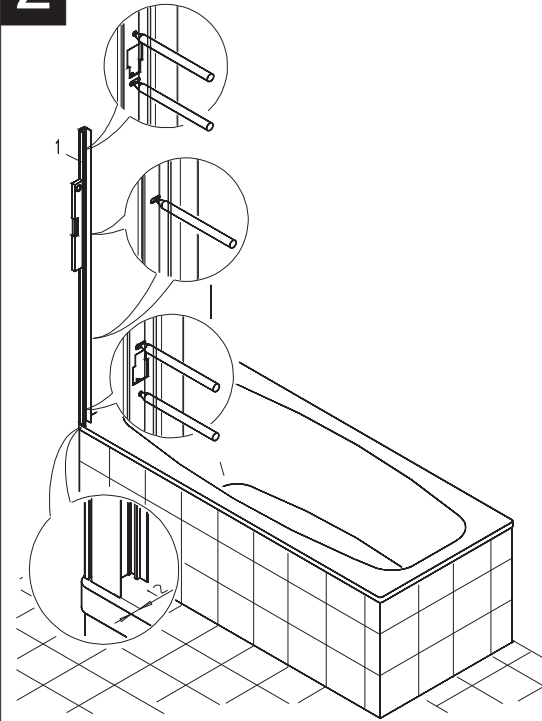
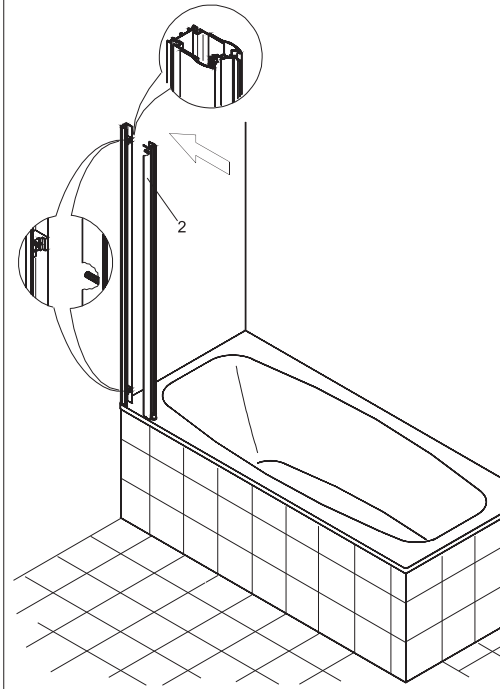
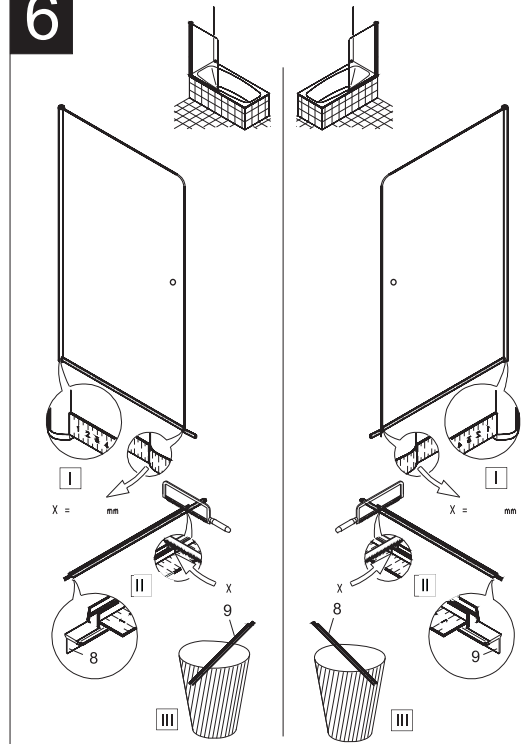
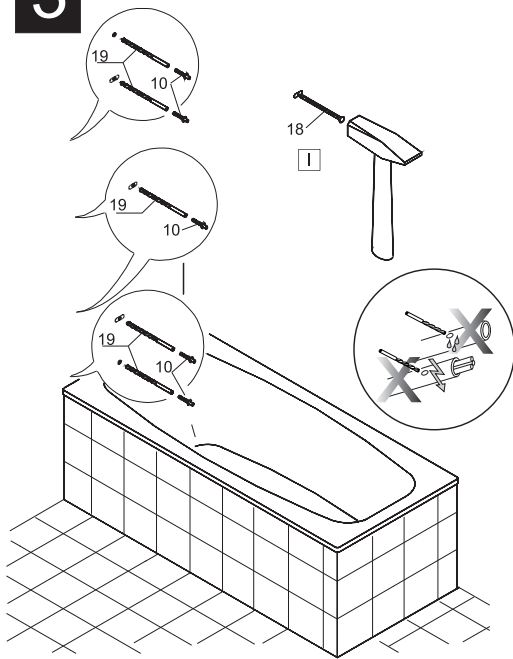
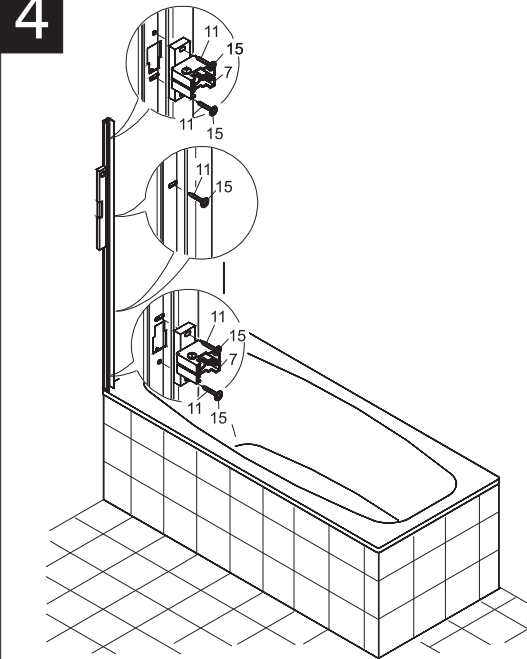
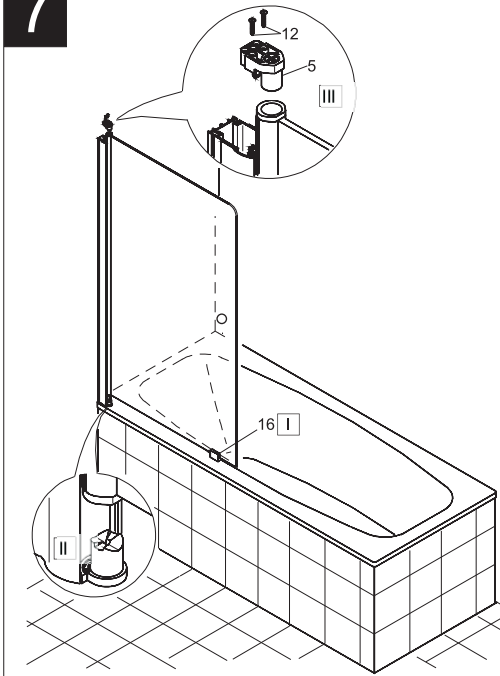
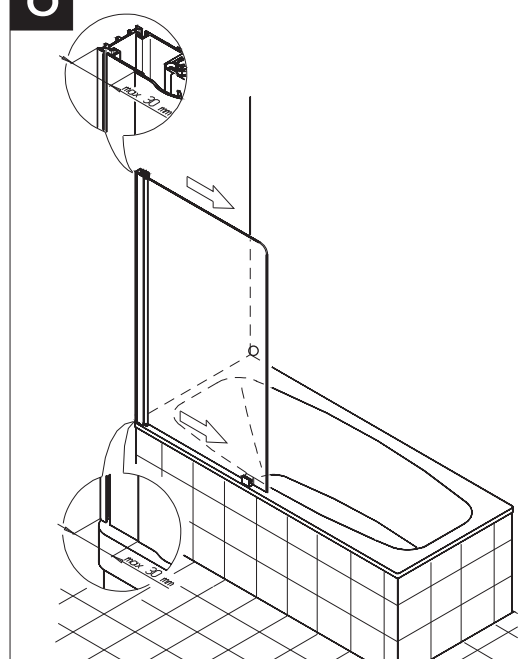
SWING

- 1  1x
- 2  1x
- 3  1x
- 4  1x
- 5  1x
- 6  1x
- 7  2x
- 8  1x
- 9  1x
- 10  6x

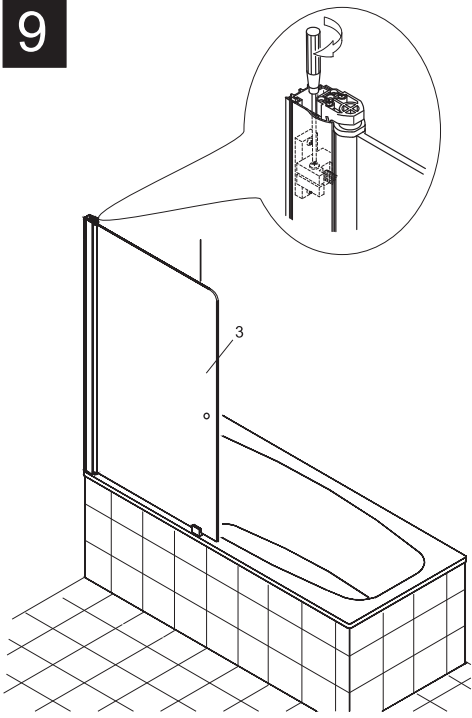
- 11  3,9x38 DIN 7981 6x
- 12  3,5x25 DIN 7983 A2 2x
- 13  3,5x9,5 DIN 7981 4x
- 14  3,5x45 DIN 7982 1x
- 15  4,3 DIN 125 6x
- 16  1x
- 17  3,5x9 4x
- 18  1x
- 19  Ø 2,8 1x
- 20  1x



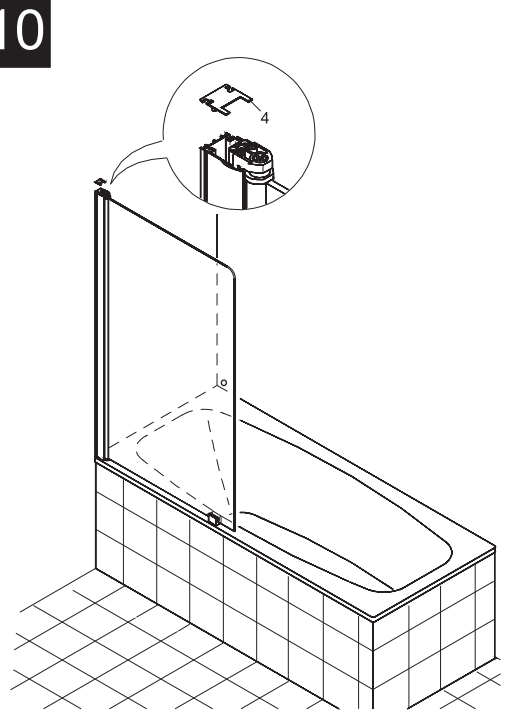
ROLTECHNIK spol. s r.o., Czech Republic, 569 33 Třebářov 160,
 tel.: +420 461 353 611, fax: +420 461 324 297,
<http://www.roltechnik.cz>, e-mail: objednavky@roltechnik.cz

1**2****5****6****3****4****7****8**

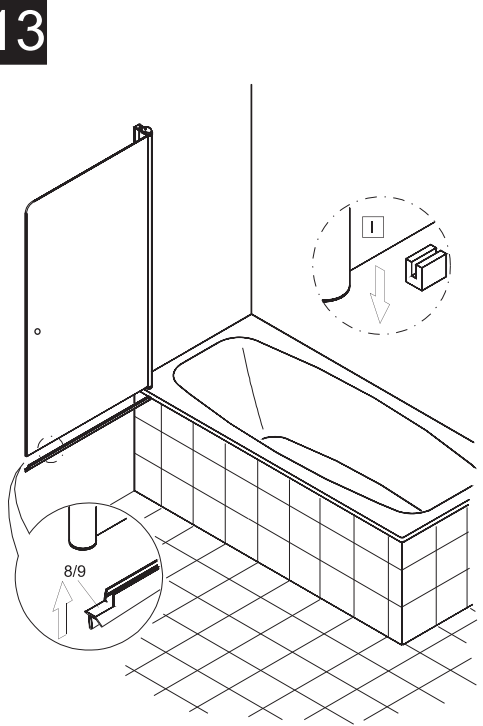
9



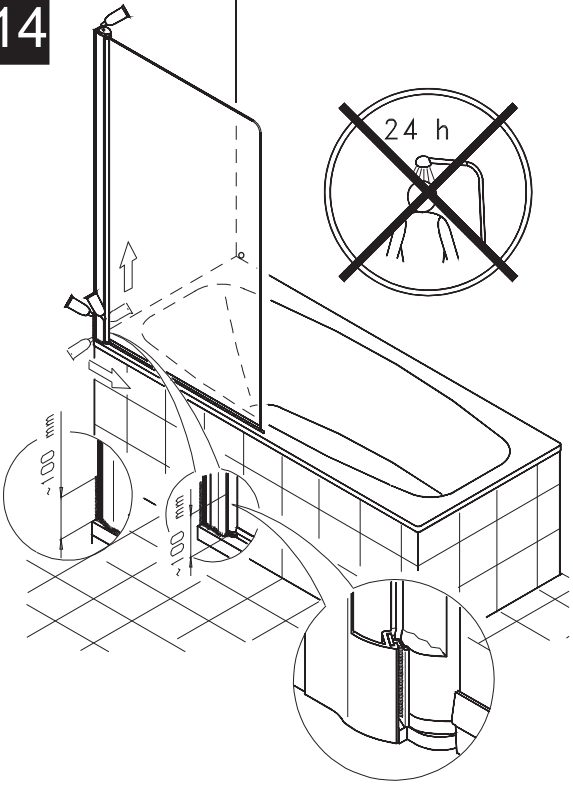
10



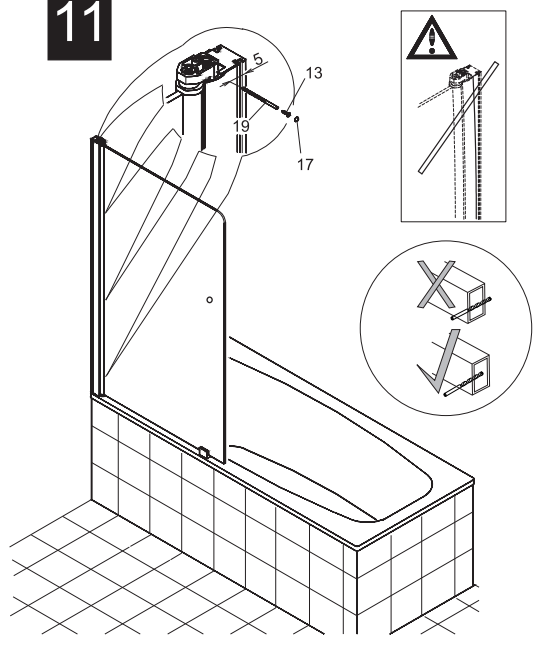
13



14



11



12

