



Uživatelský návod pro

bezrámové pantové zástěny

Vitra Line

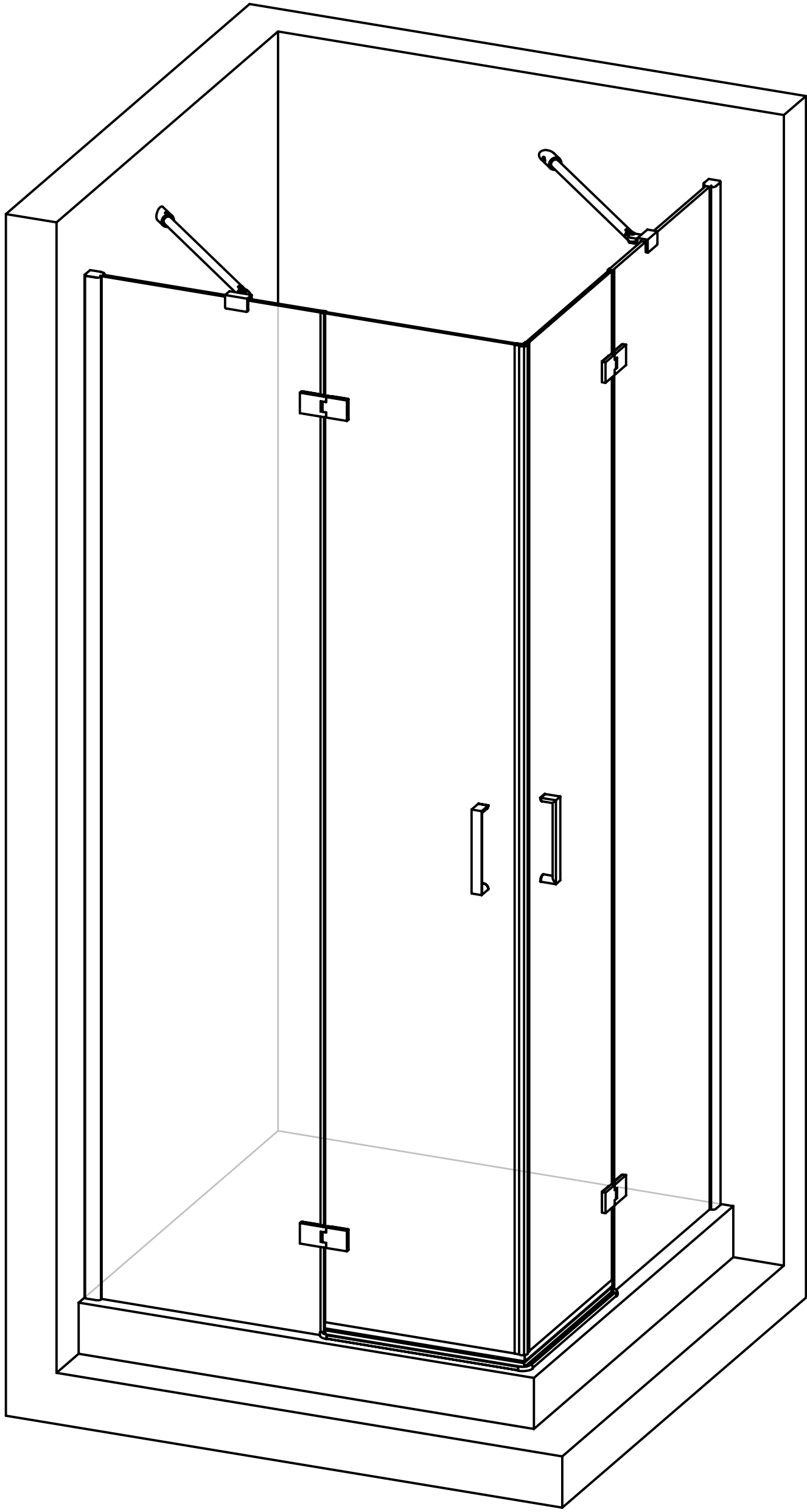
BN 1515
BN 1615

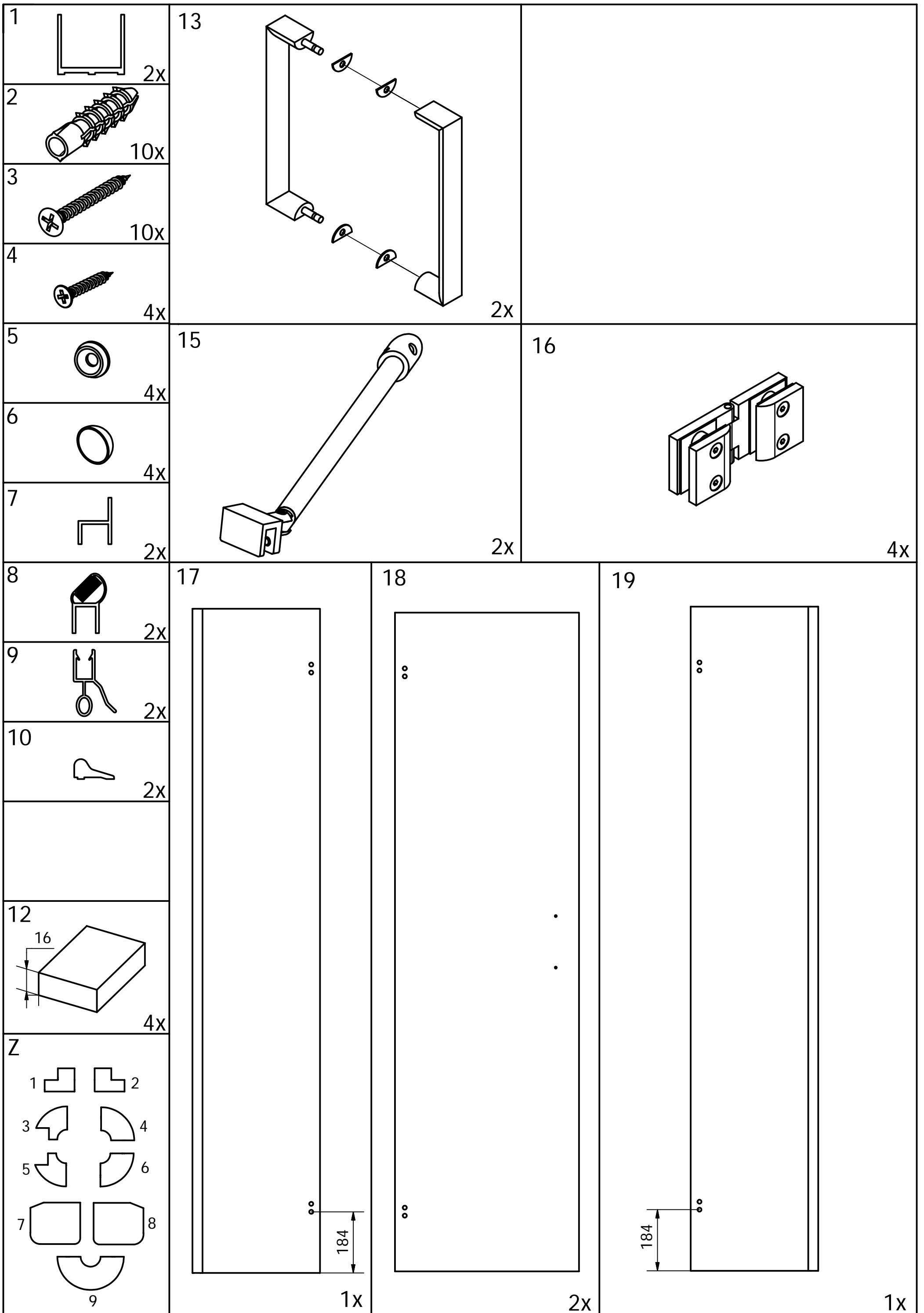
Polysan s.r.o
Nesměřice 52
285 22 Zruč nad Sázavou

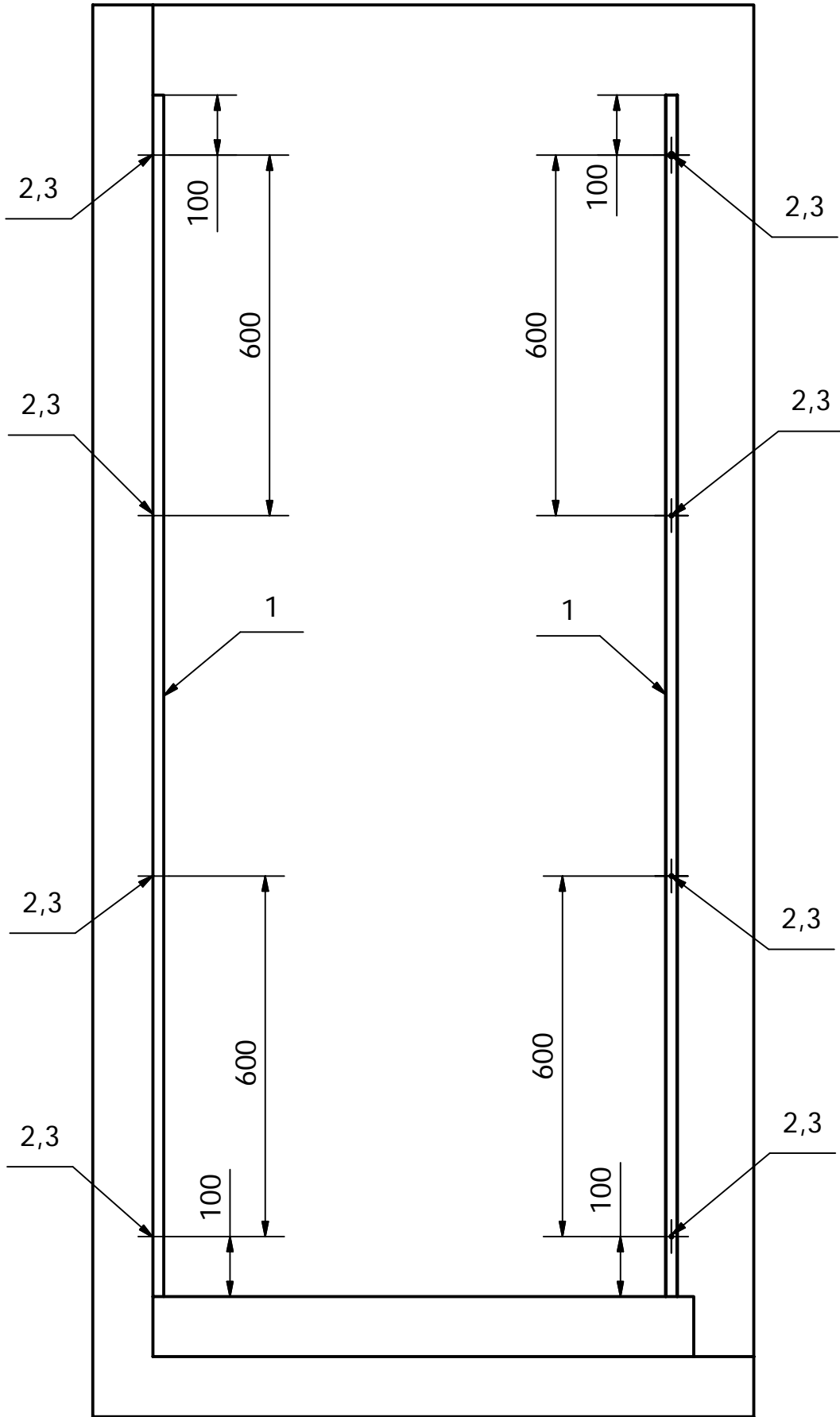
www.polysan.cz
www.polysan.net

e-mail: info@polysan.net

tel.: +420 327 585 983
fax.: +420 327 585 989

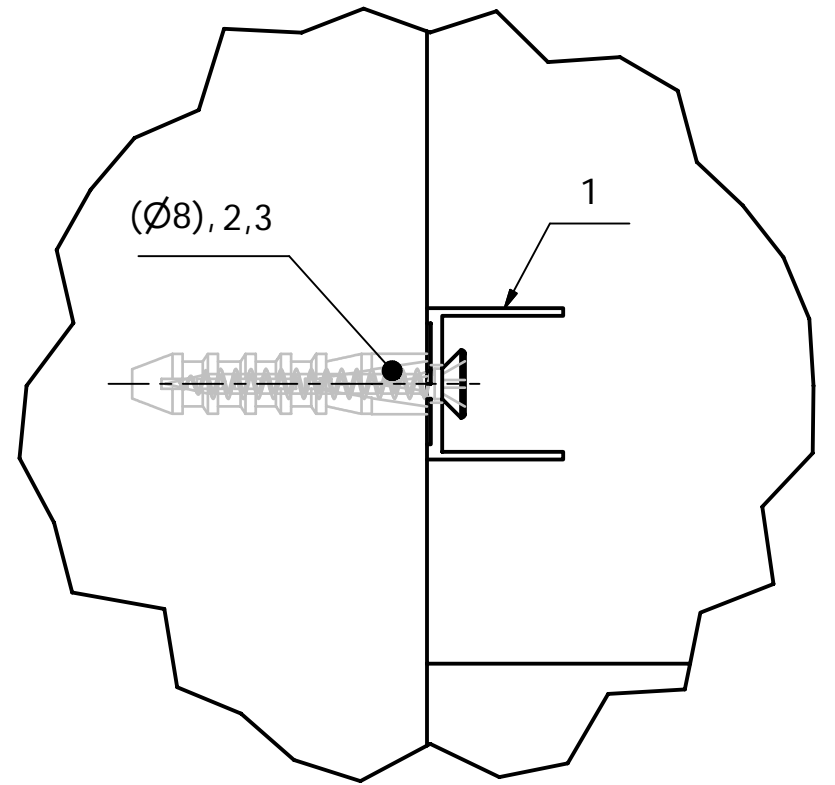




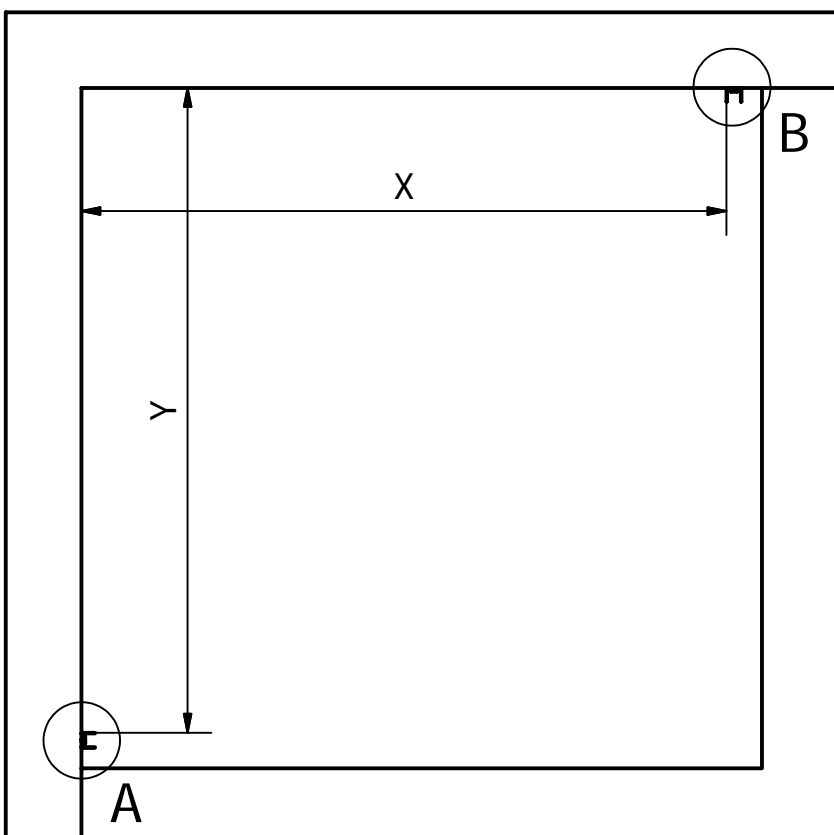
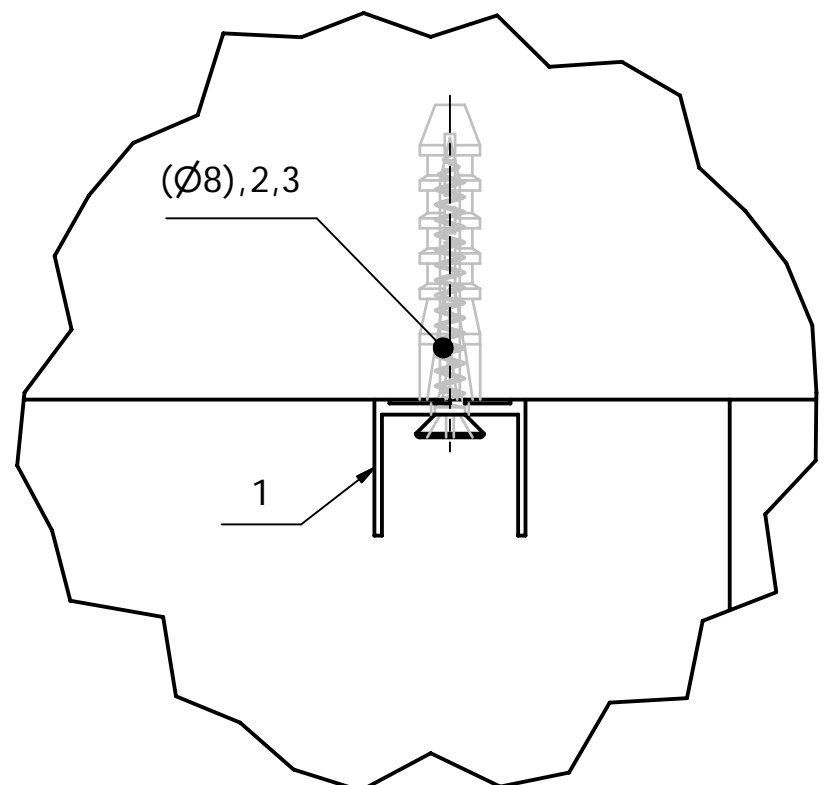


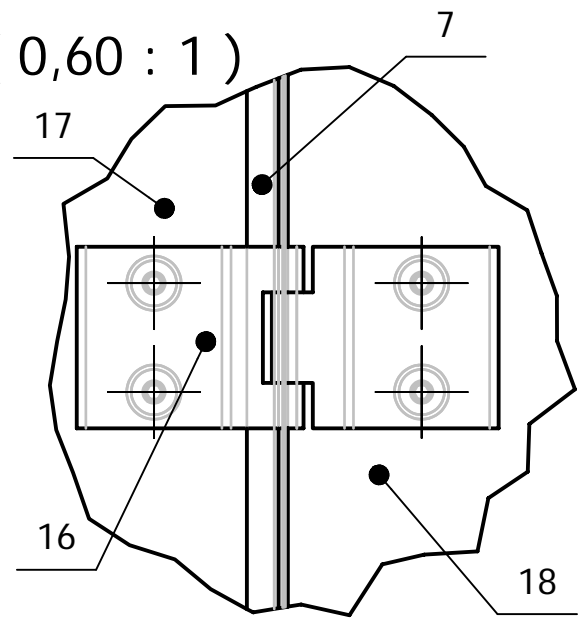
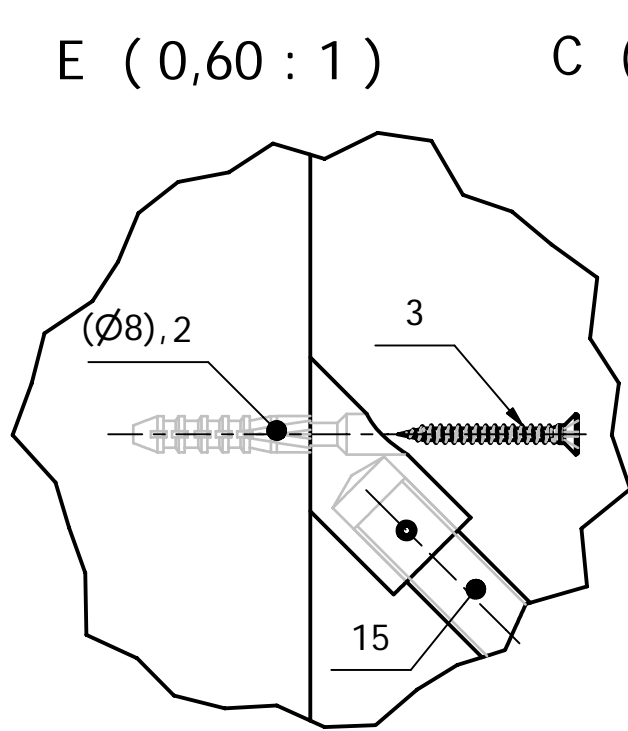
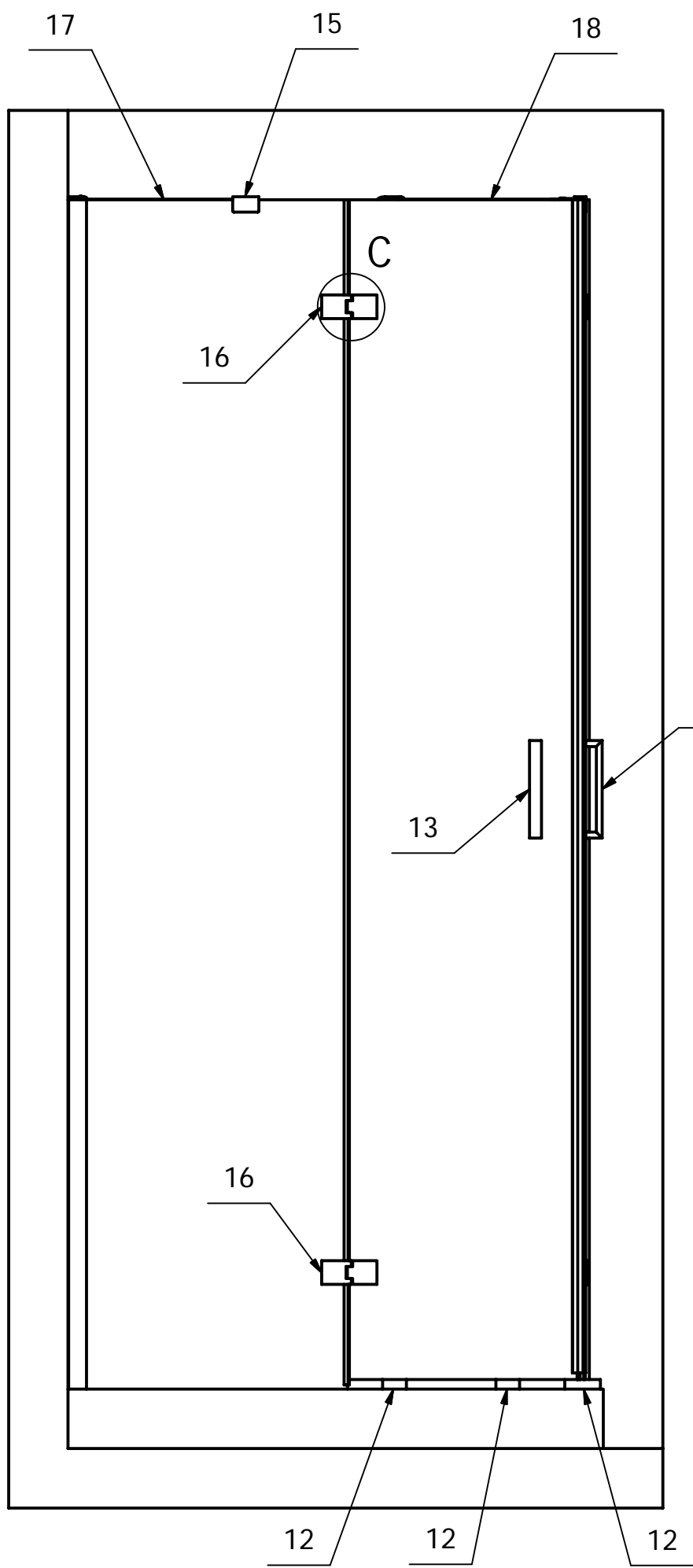
TYP	X	Y
BN 1515	760	760
BN 1615	860	860
-	-	-

A (1:1)

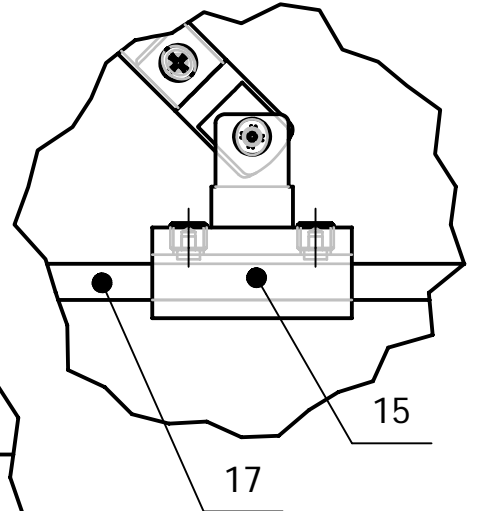


B (1:1)

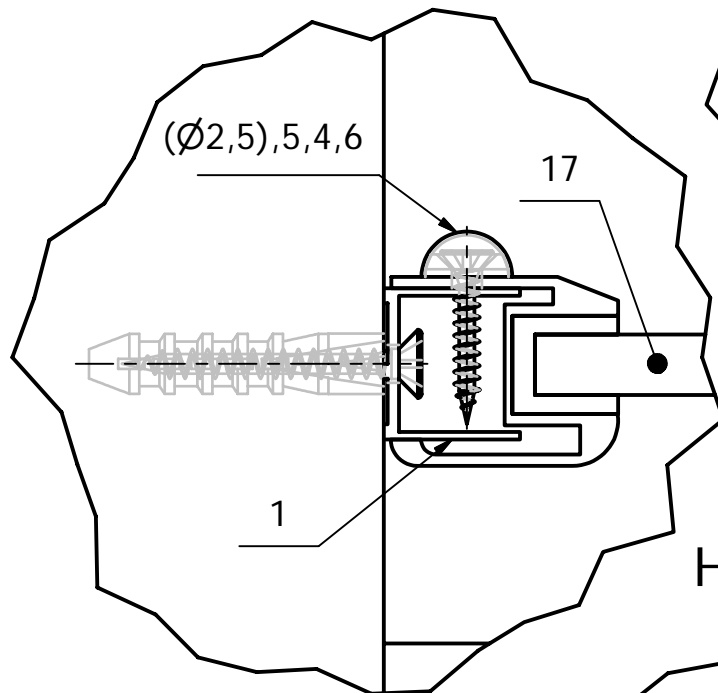




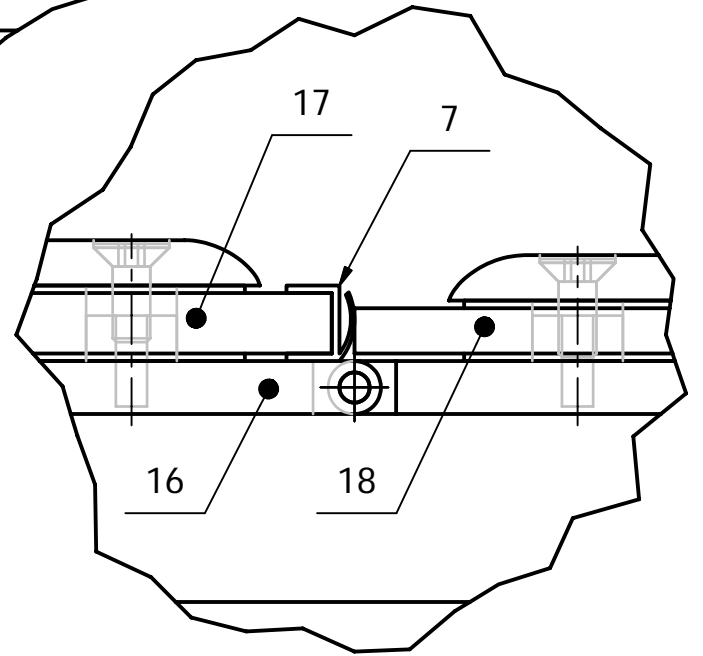
F (0,60 : 1)



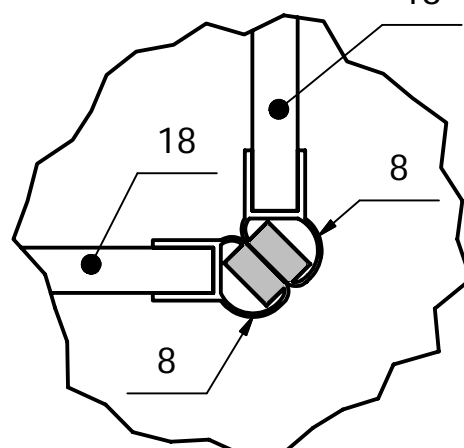
G (1 : 1)



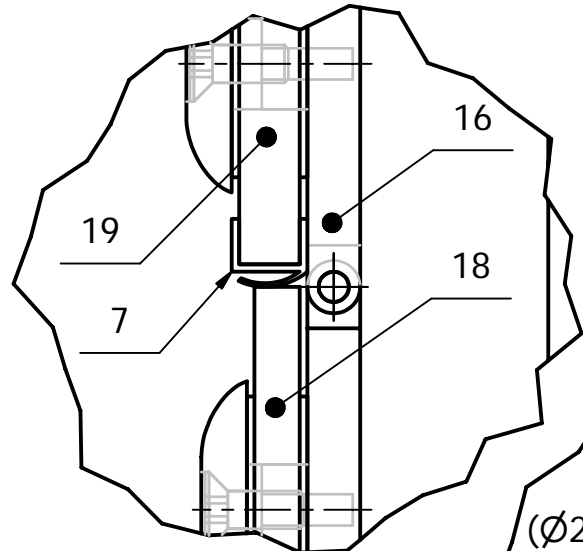
H (1 : 1)



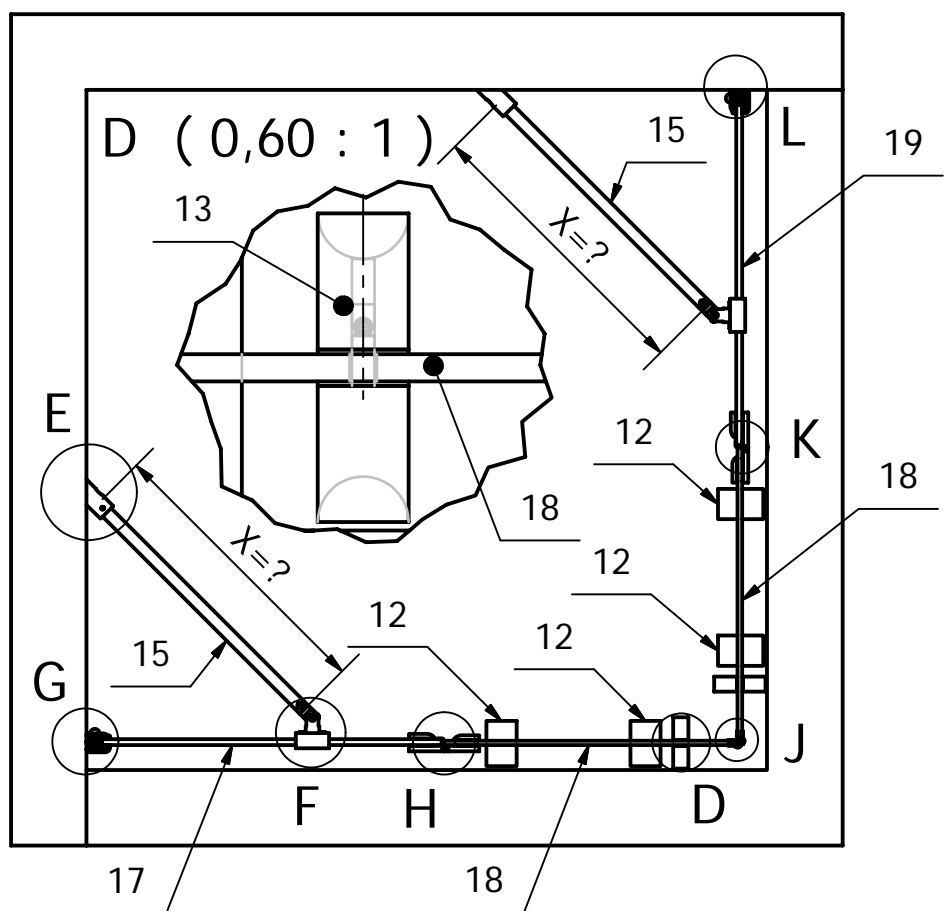
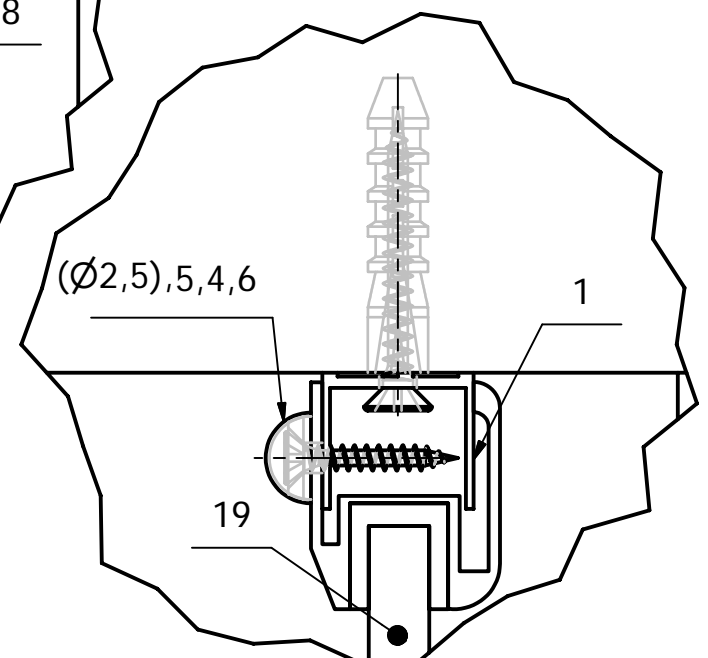
J (1 : 1)



K (1 : 1)



L (1 : 1)



D (0,60 : 1)

E

G

F

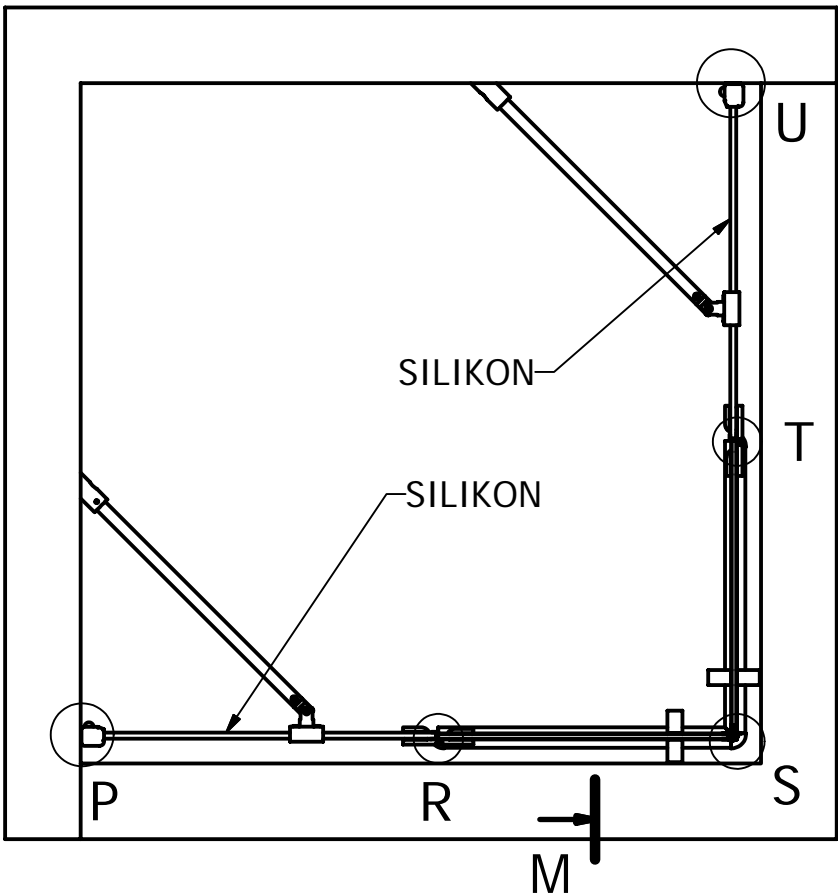
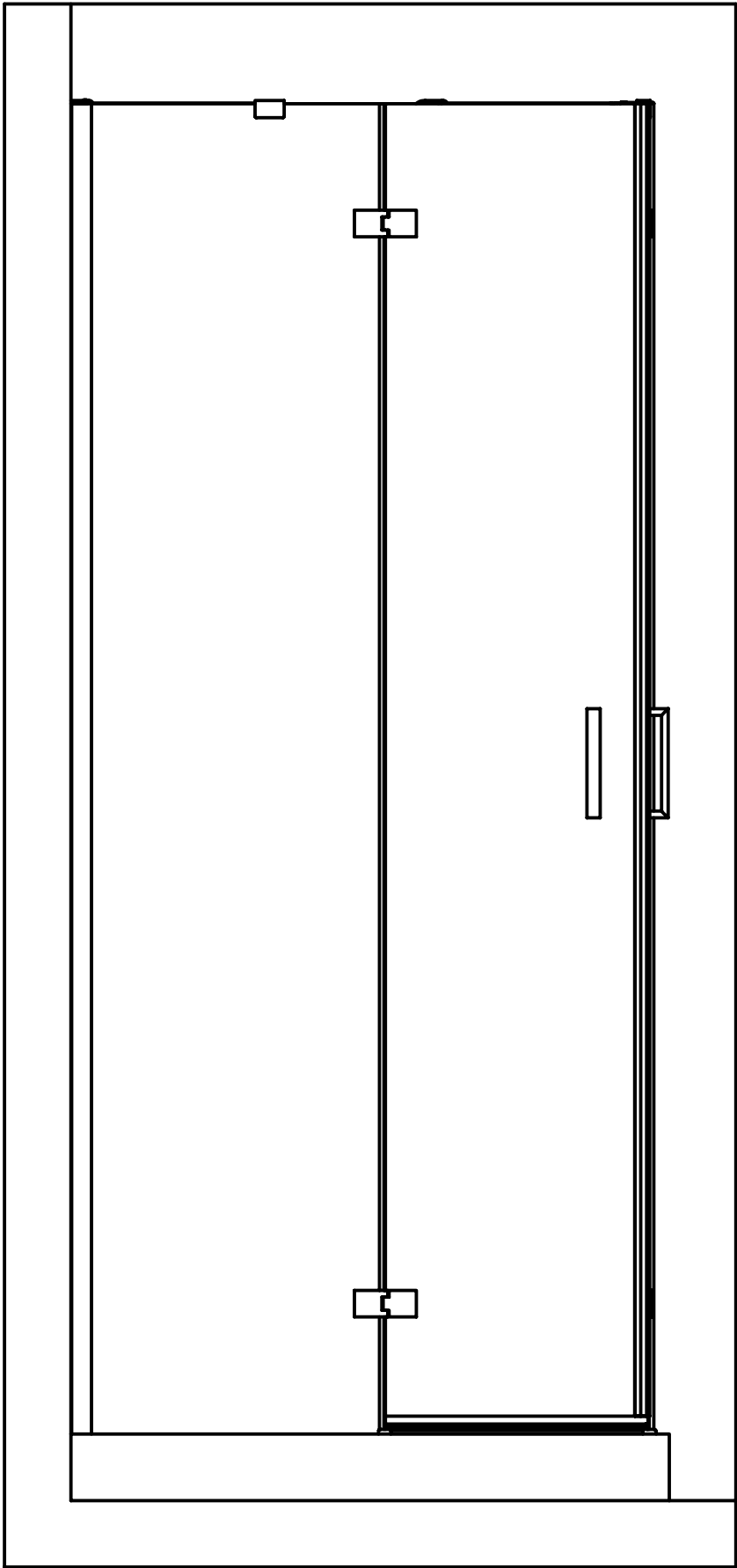
H

D

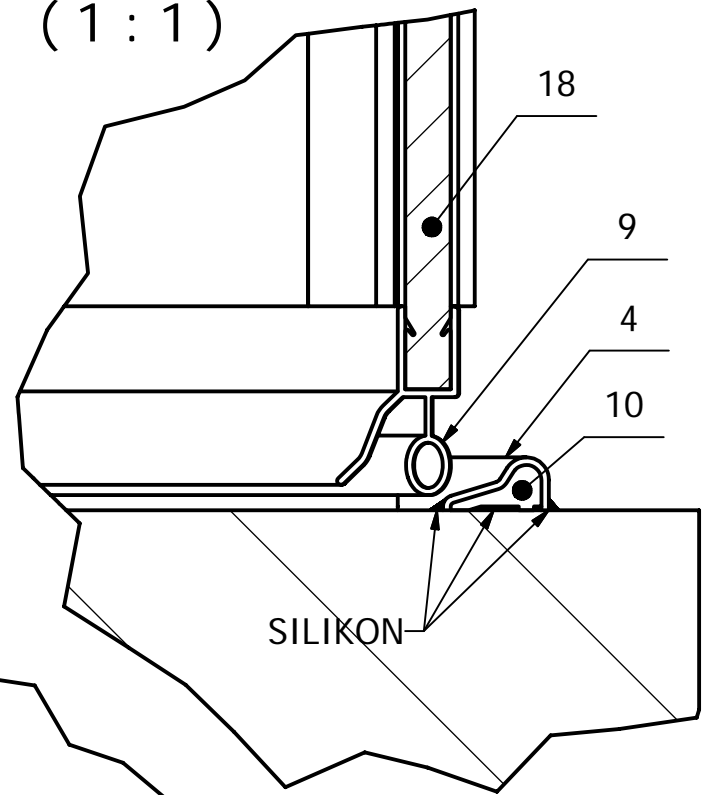
J

K

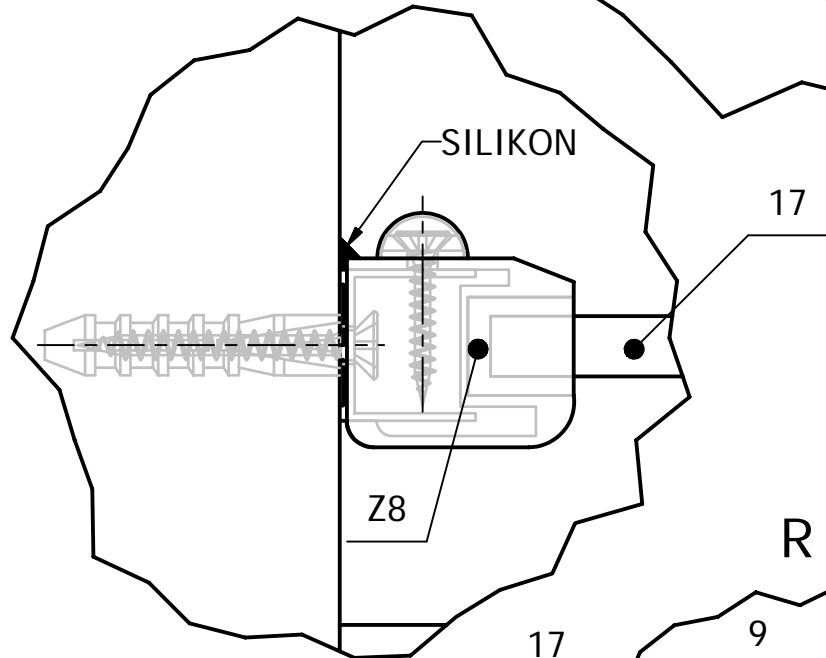
L



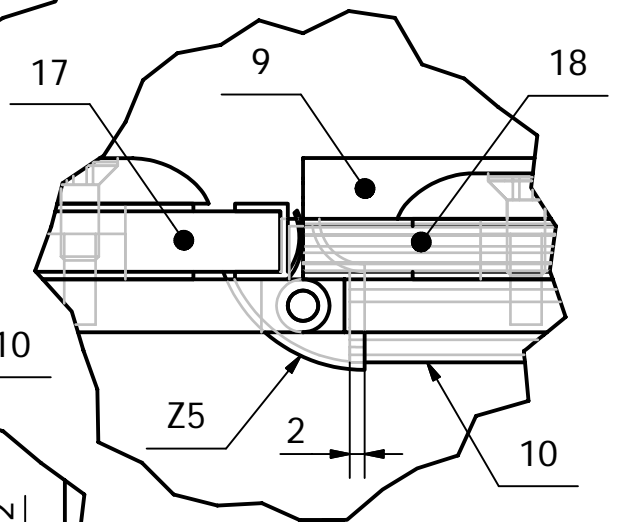
M (1:1)



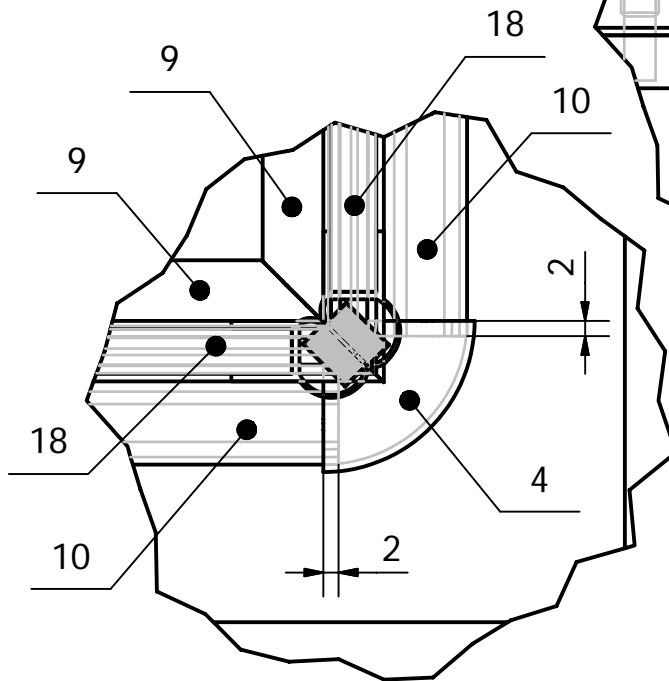
P (1:1)



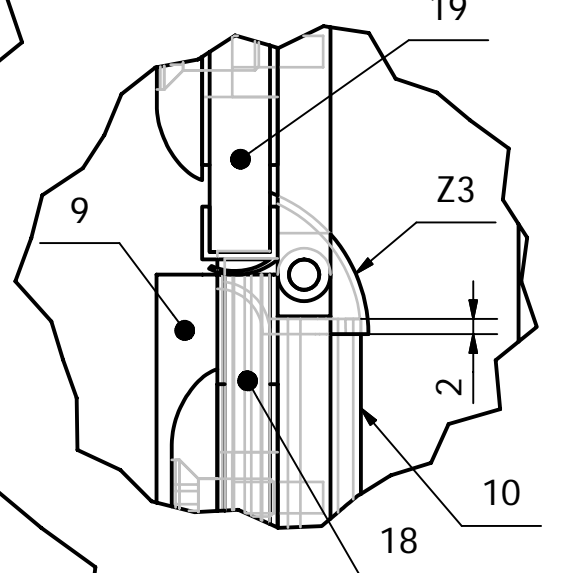
R (1:1)



S (1:1)



T (1:1)



U (1:1)

