



Uživatelský návod pro

bezrámové pantové zástěny

Vitra Line

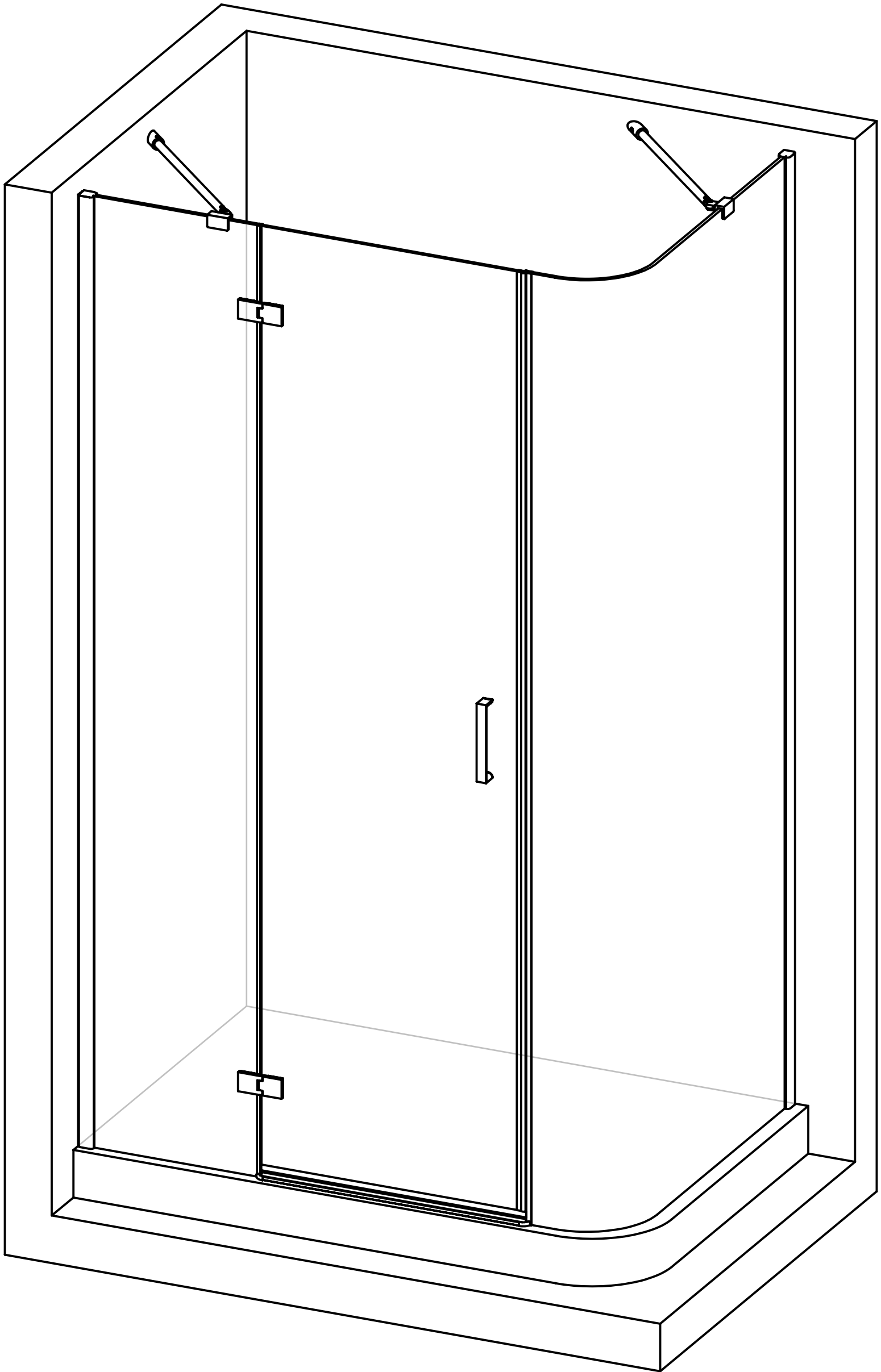
BN 2215 L
BN 2315 L

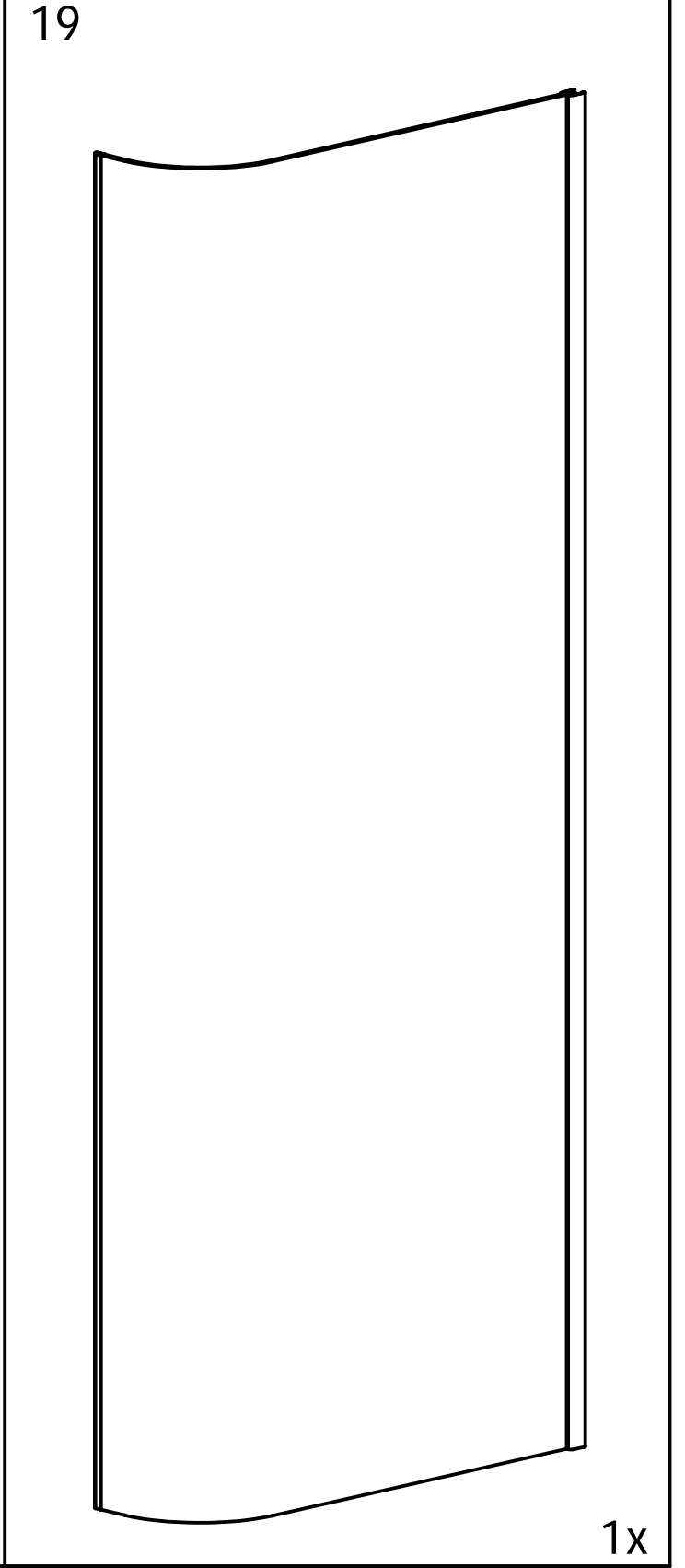
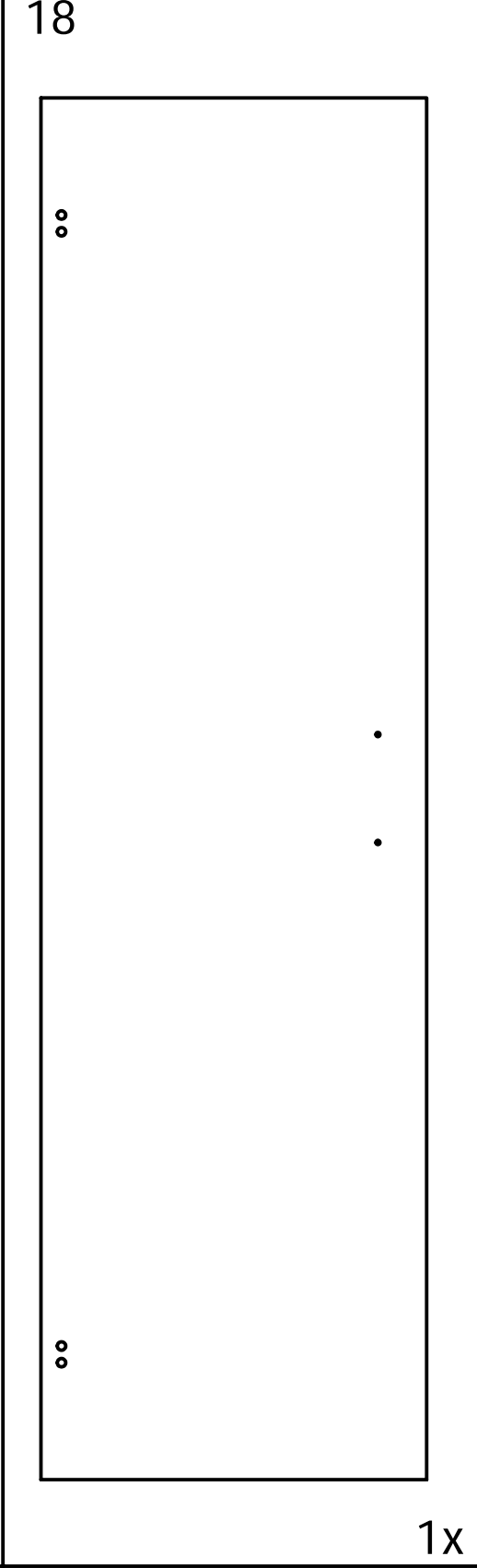
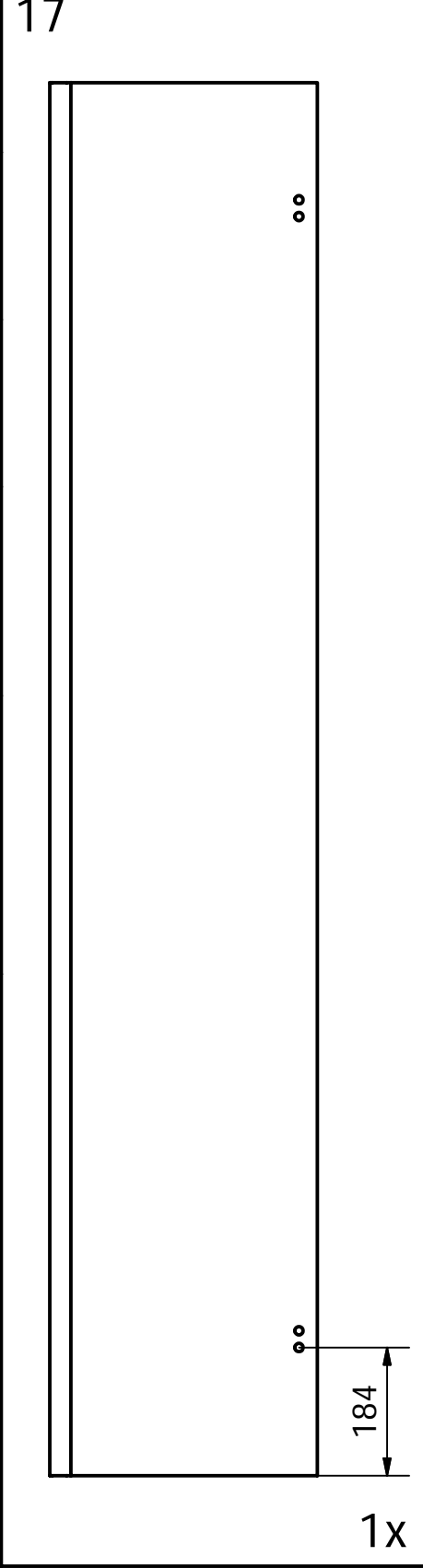
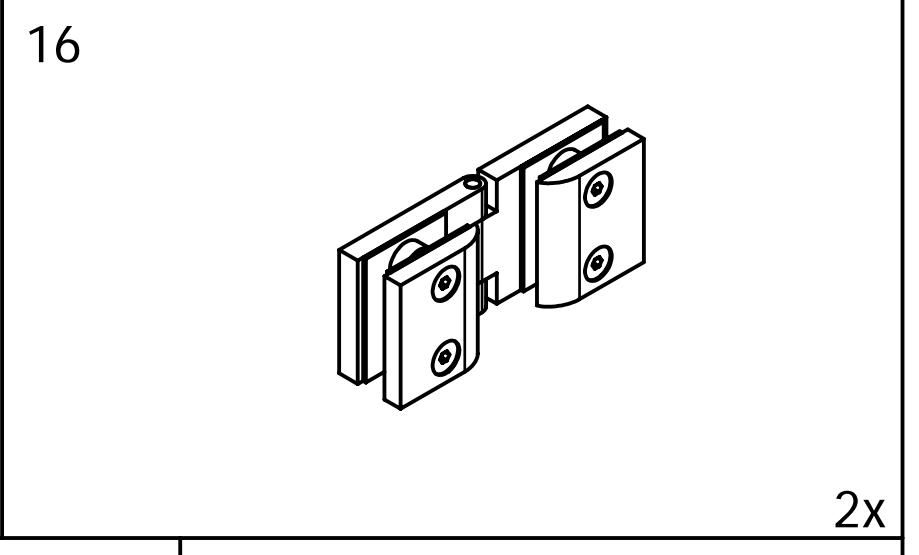
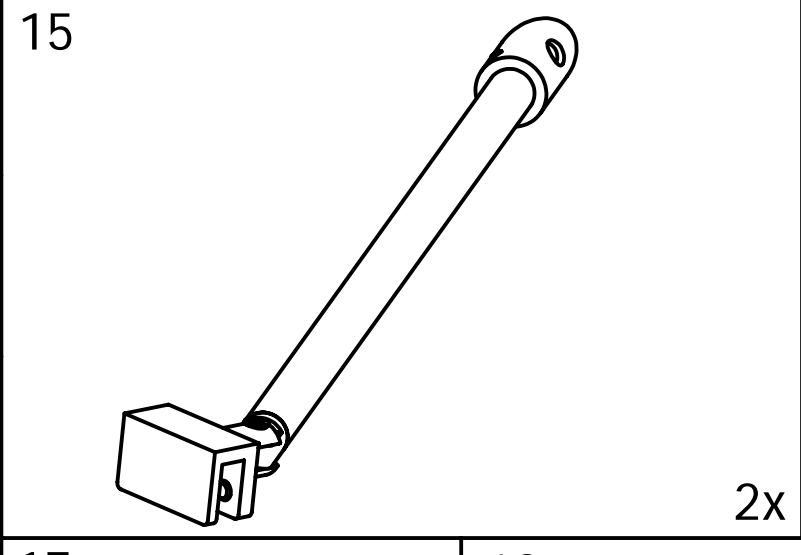
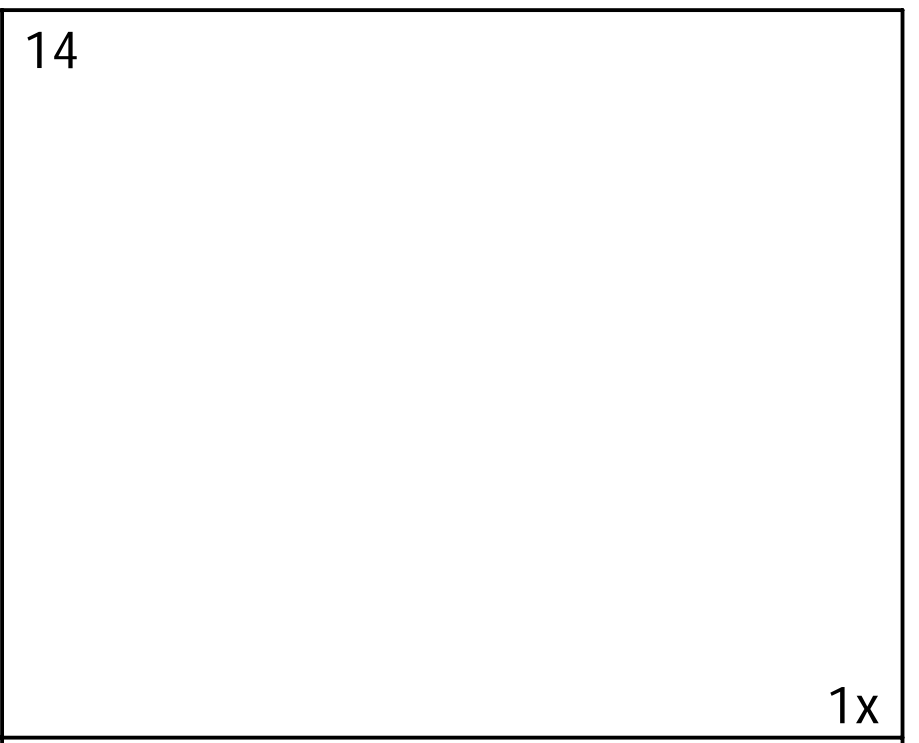
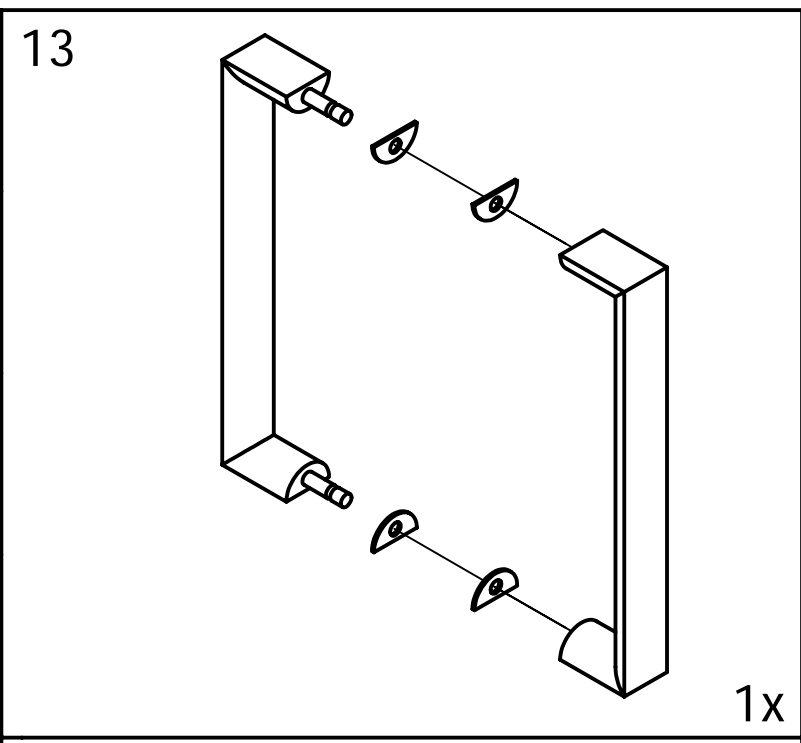
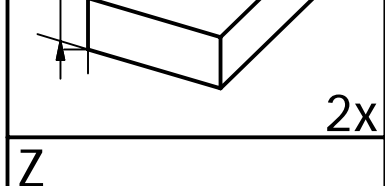
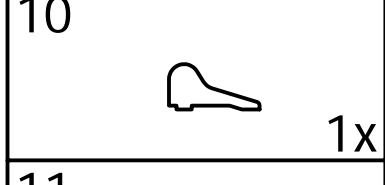
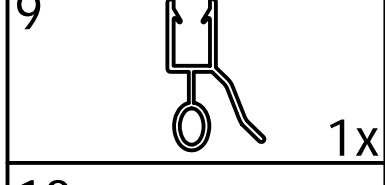
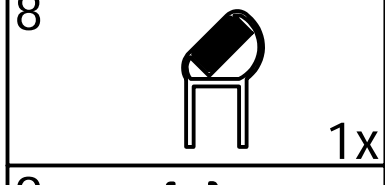
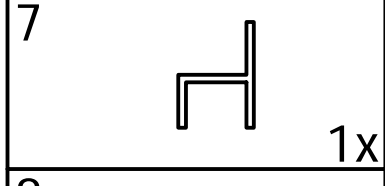
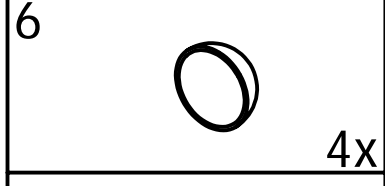
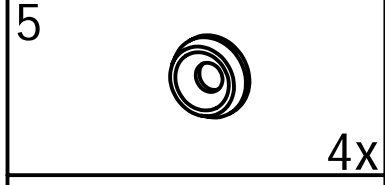
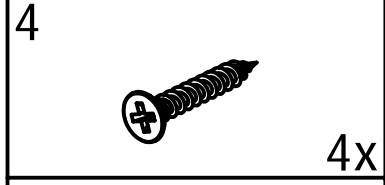
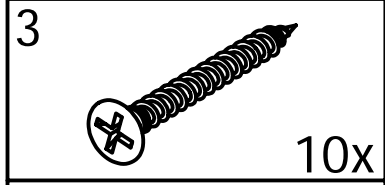
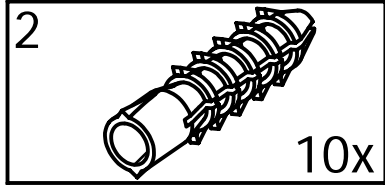
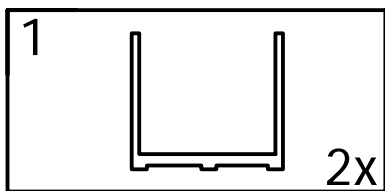
Polysan s.r.o
Nesměřice 52
285 22 Zruč nad Sázavou

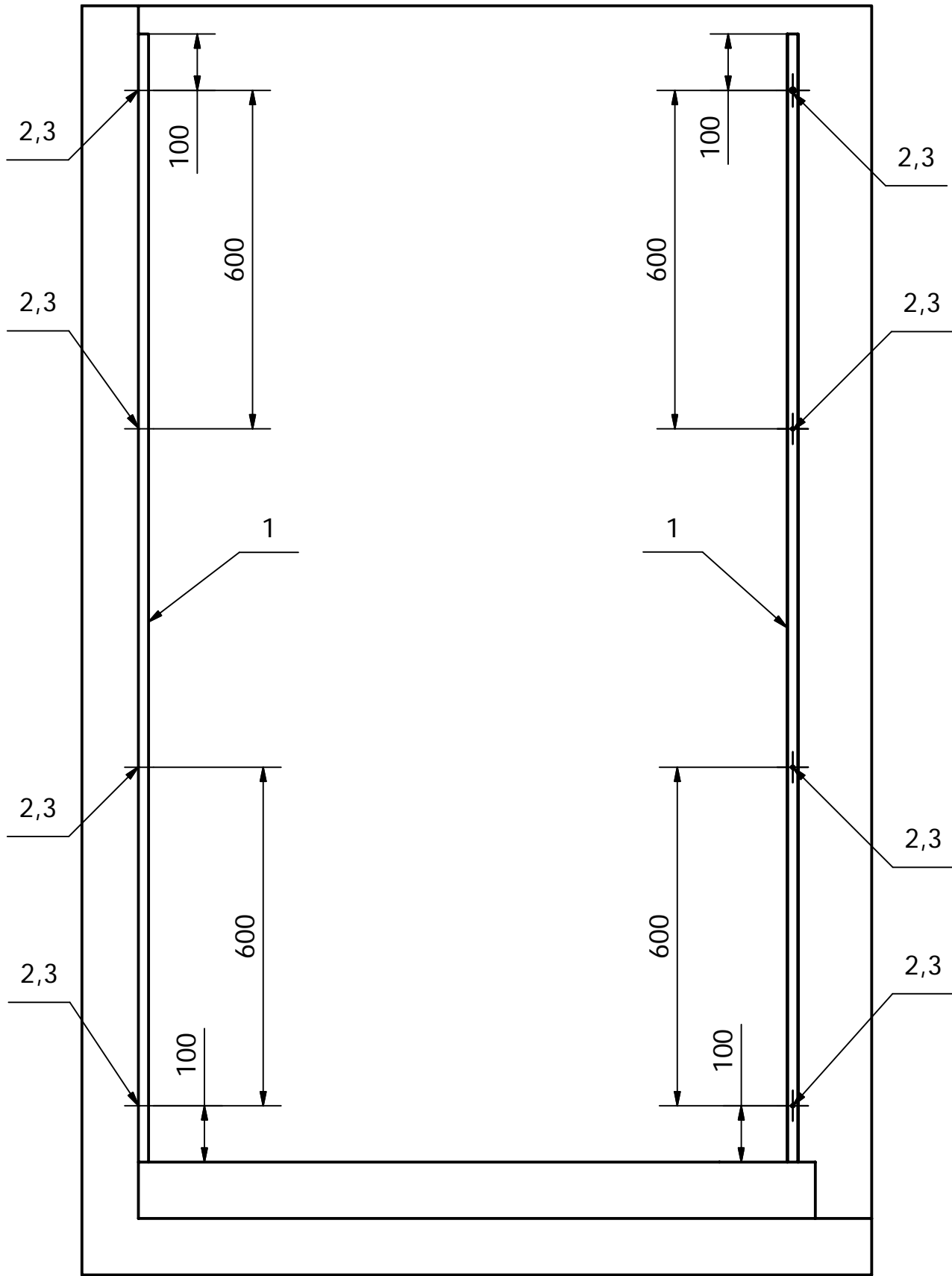
www.polysan.cz
www.polysan.net

e-mail: info@polysan.net

tel.: +420 327 585 983
fax.: +420 327 585 989

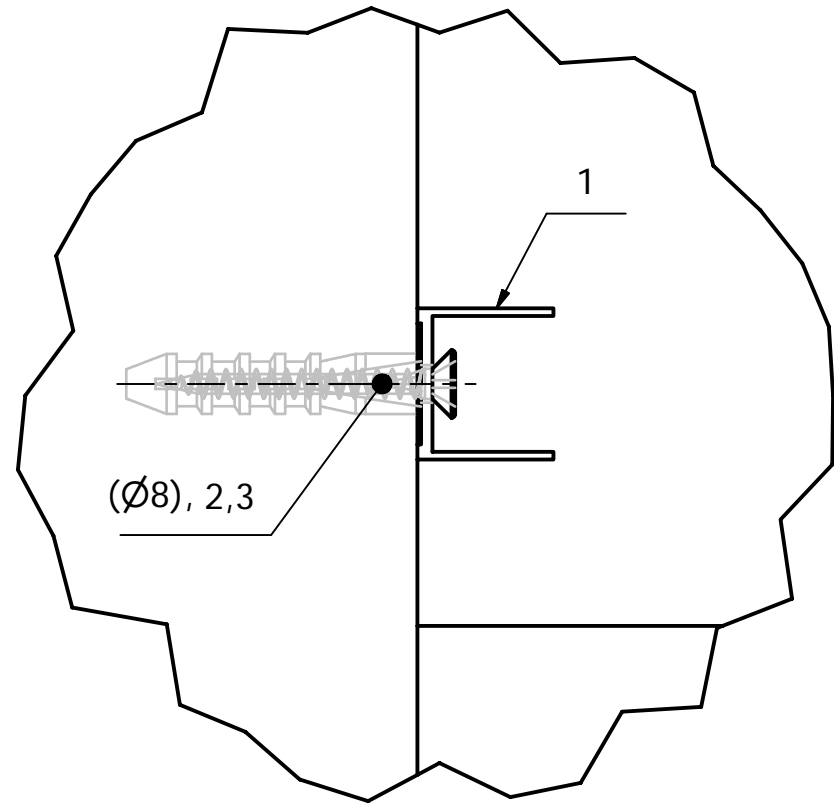




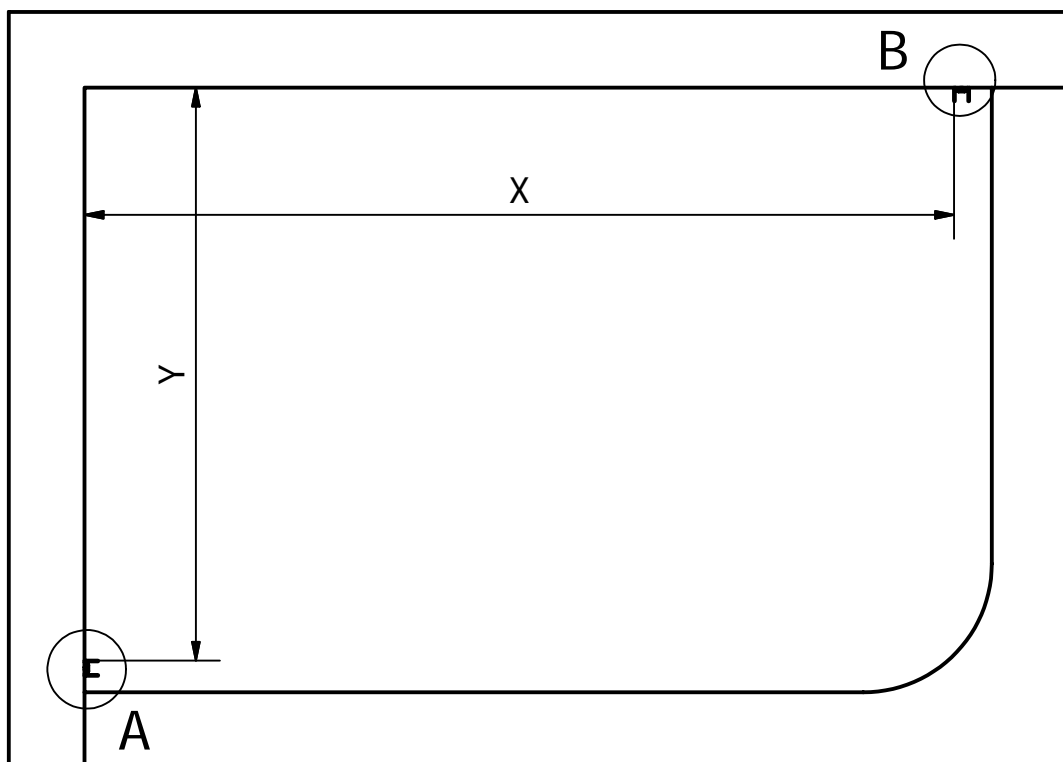
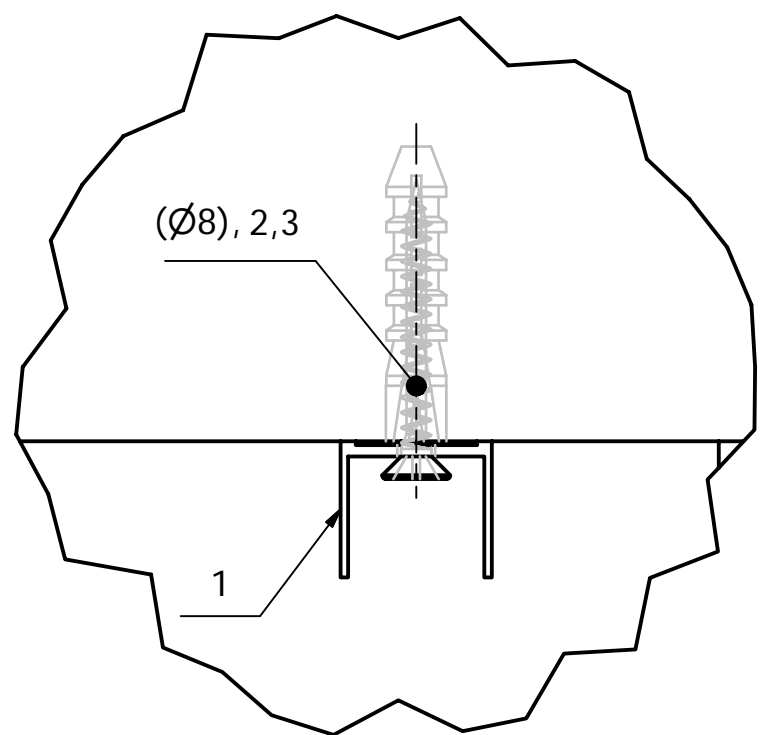


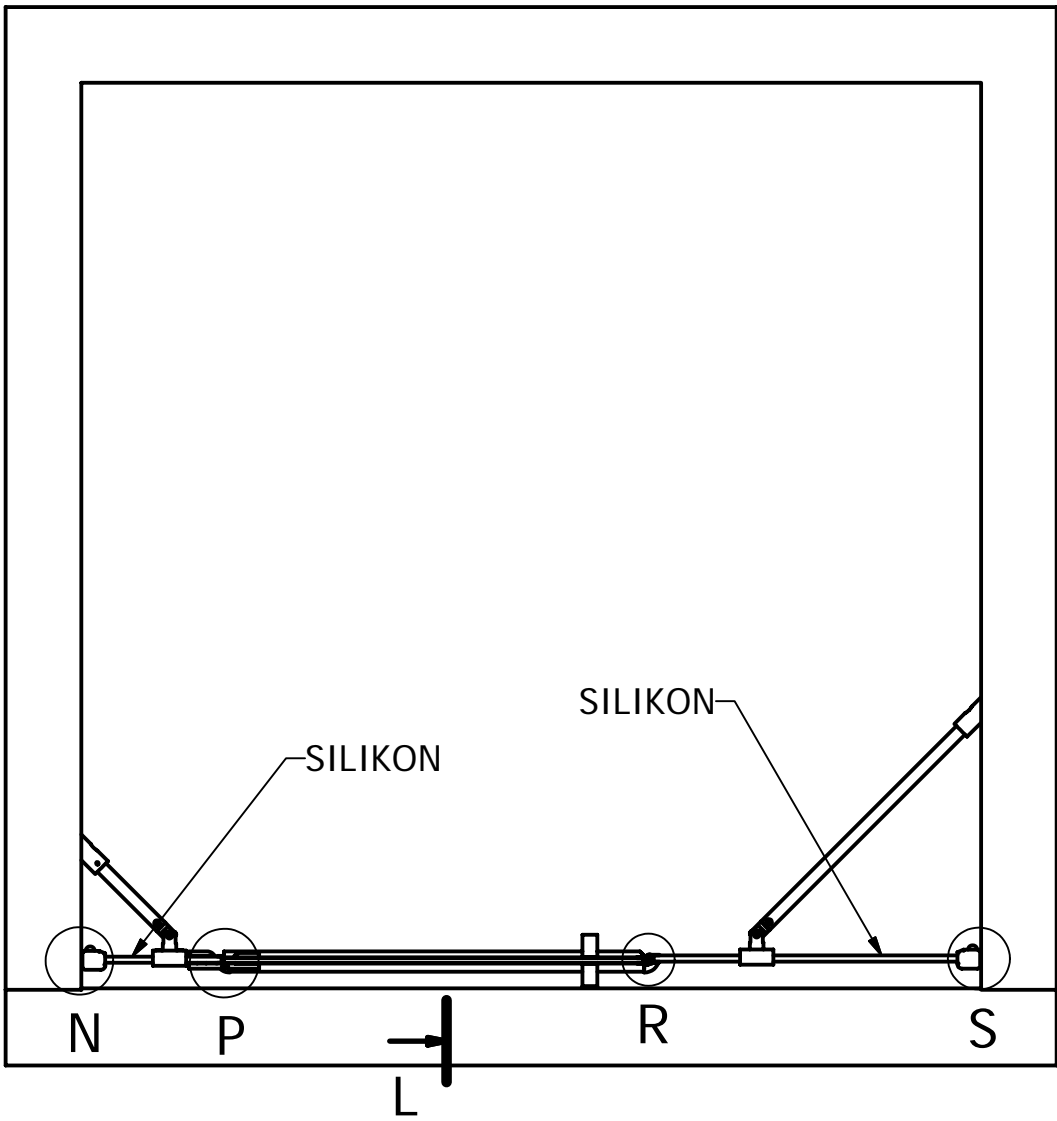
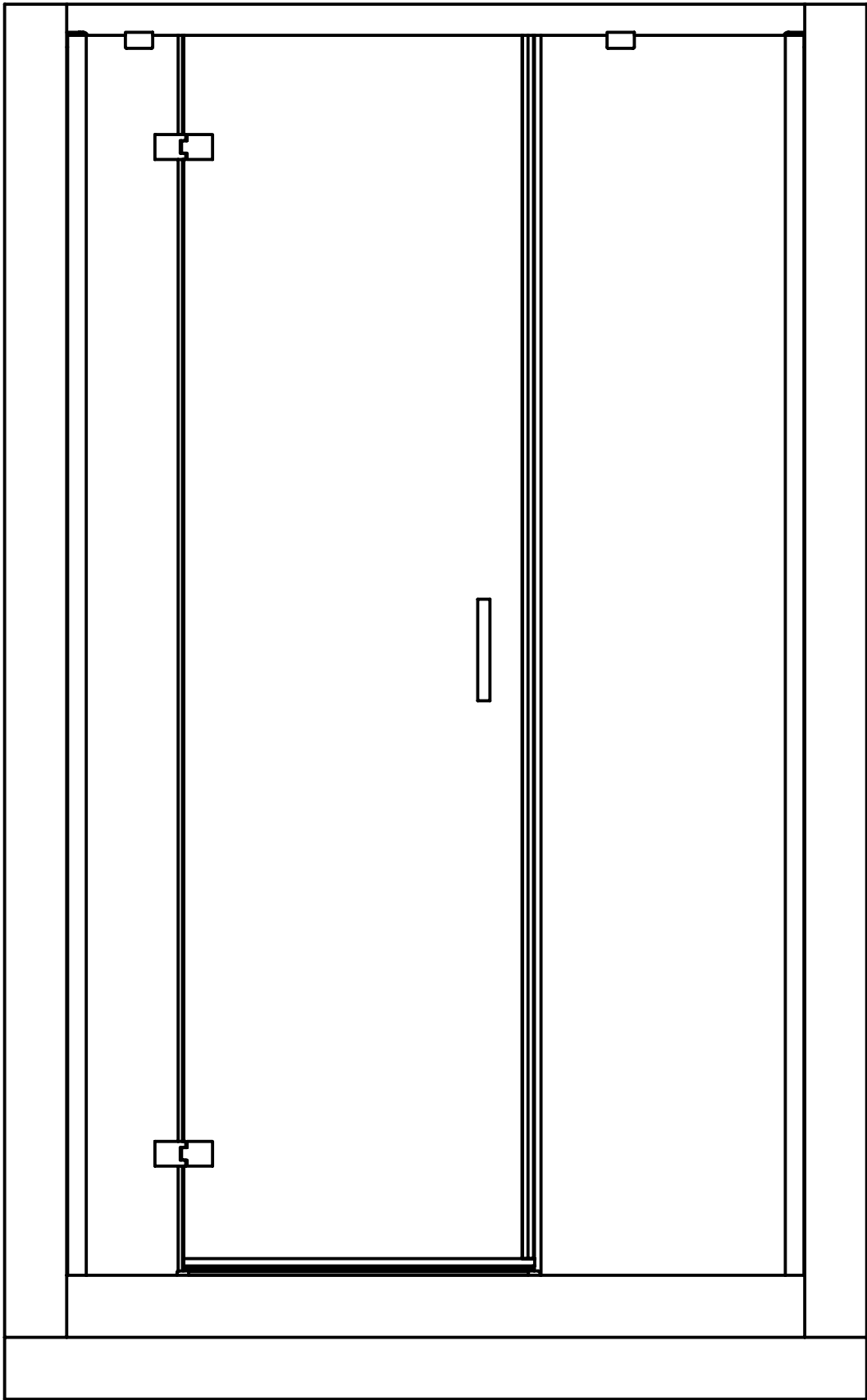
TYP	X	Y
BN 2215 L	950	760
BN 2315 L	1150	760
-	-	-

A (1:1)

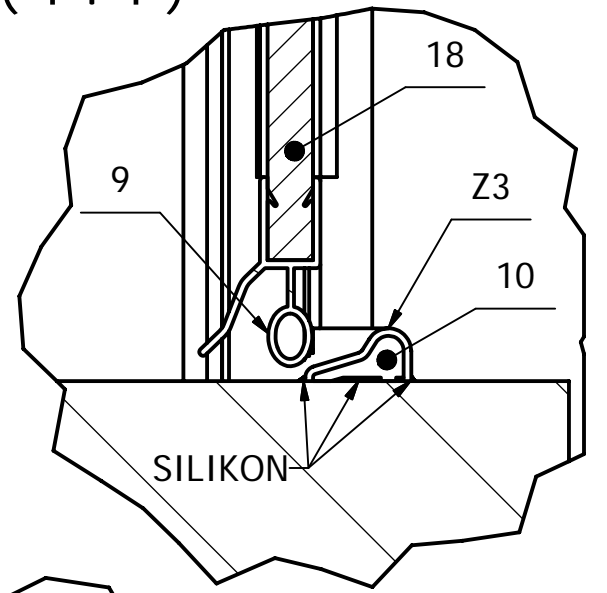


B (1:1)

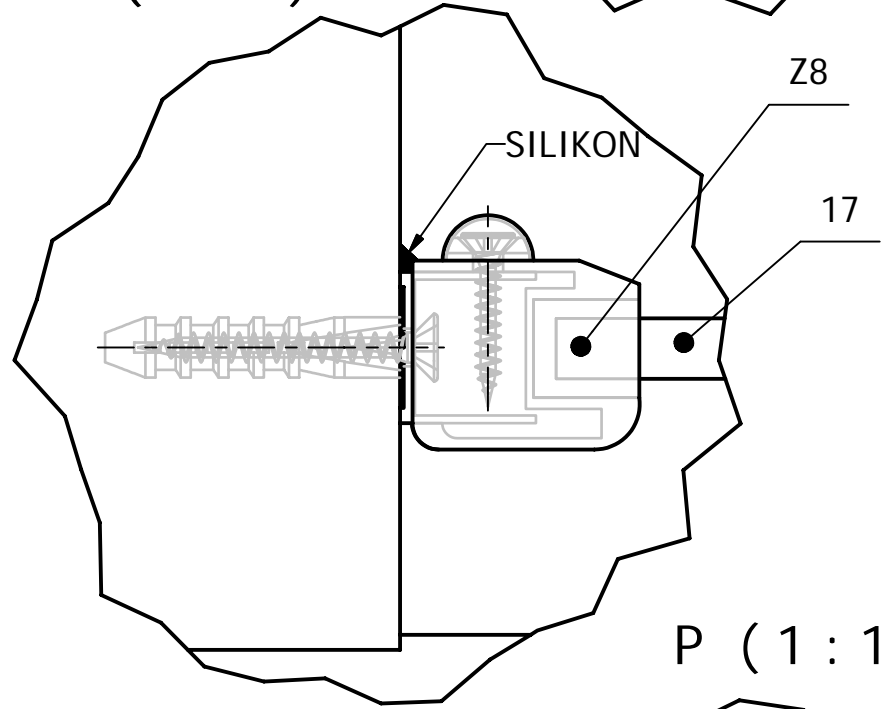




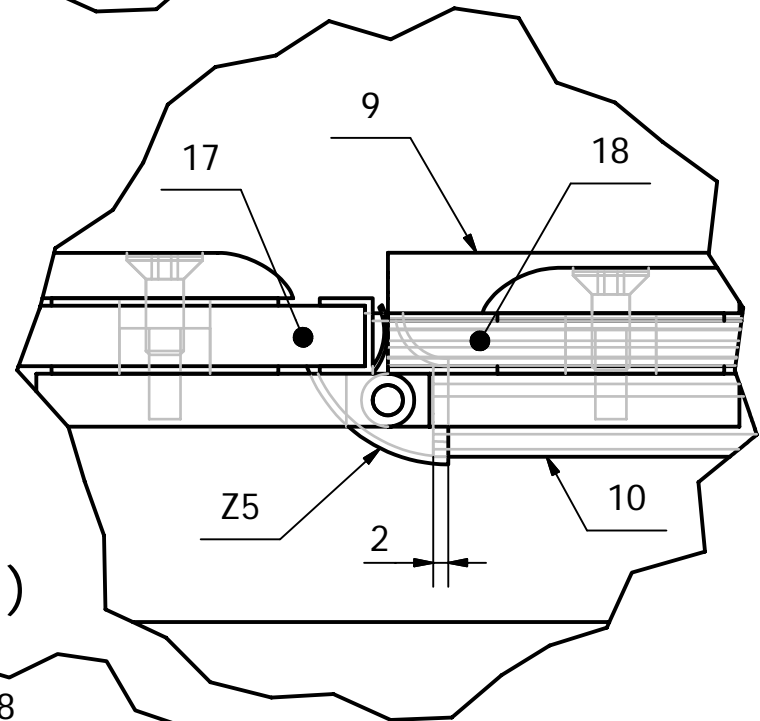
L (1:1)



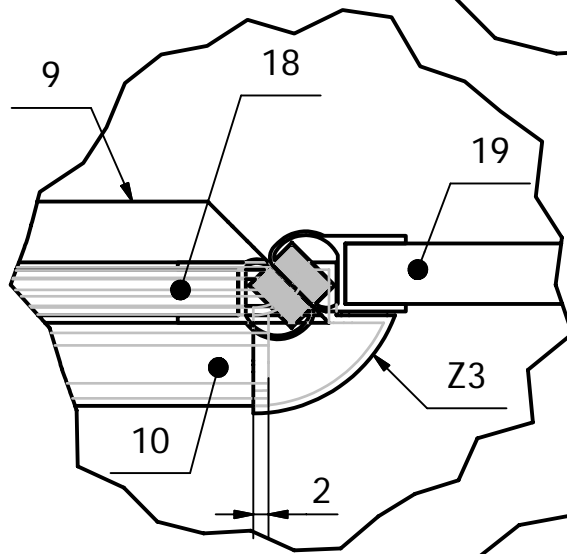
N (1:1)



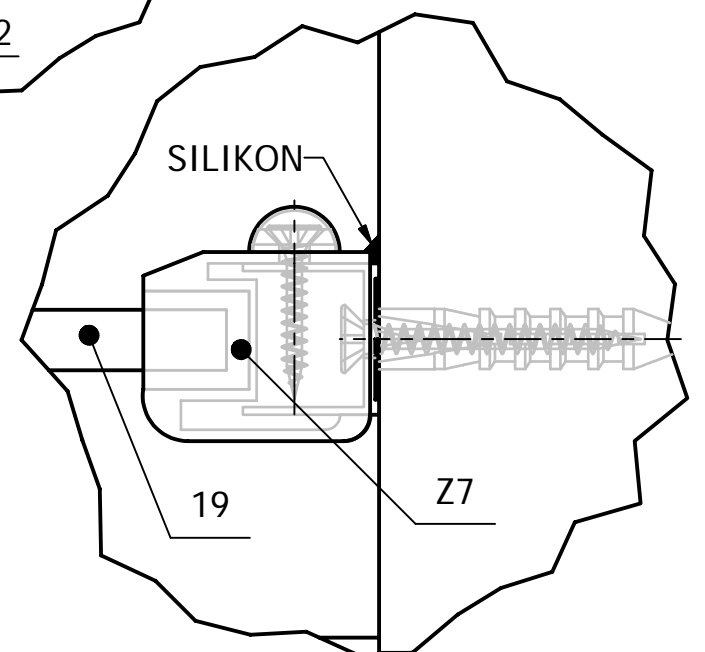
P (1:1)

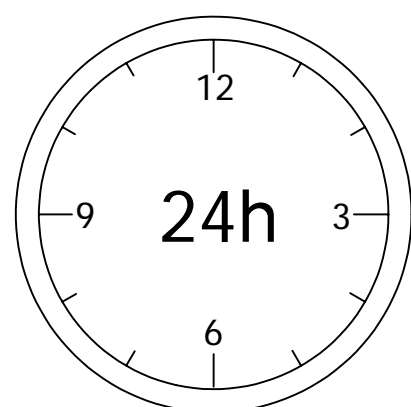
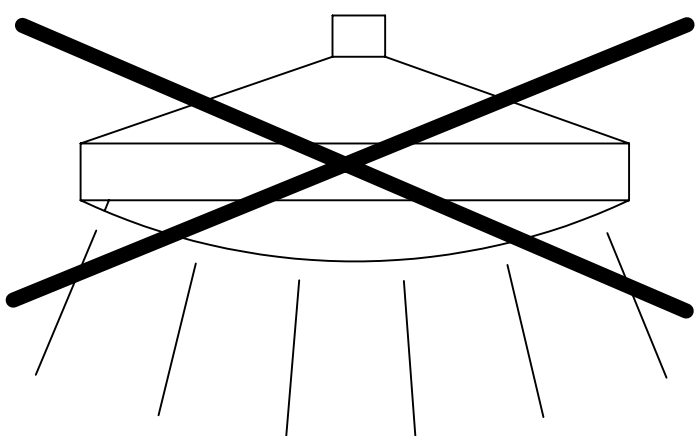
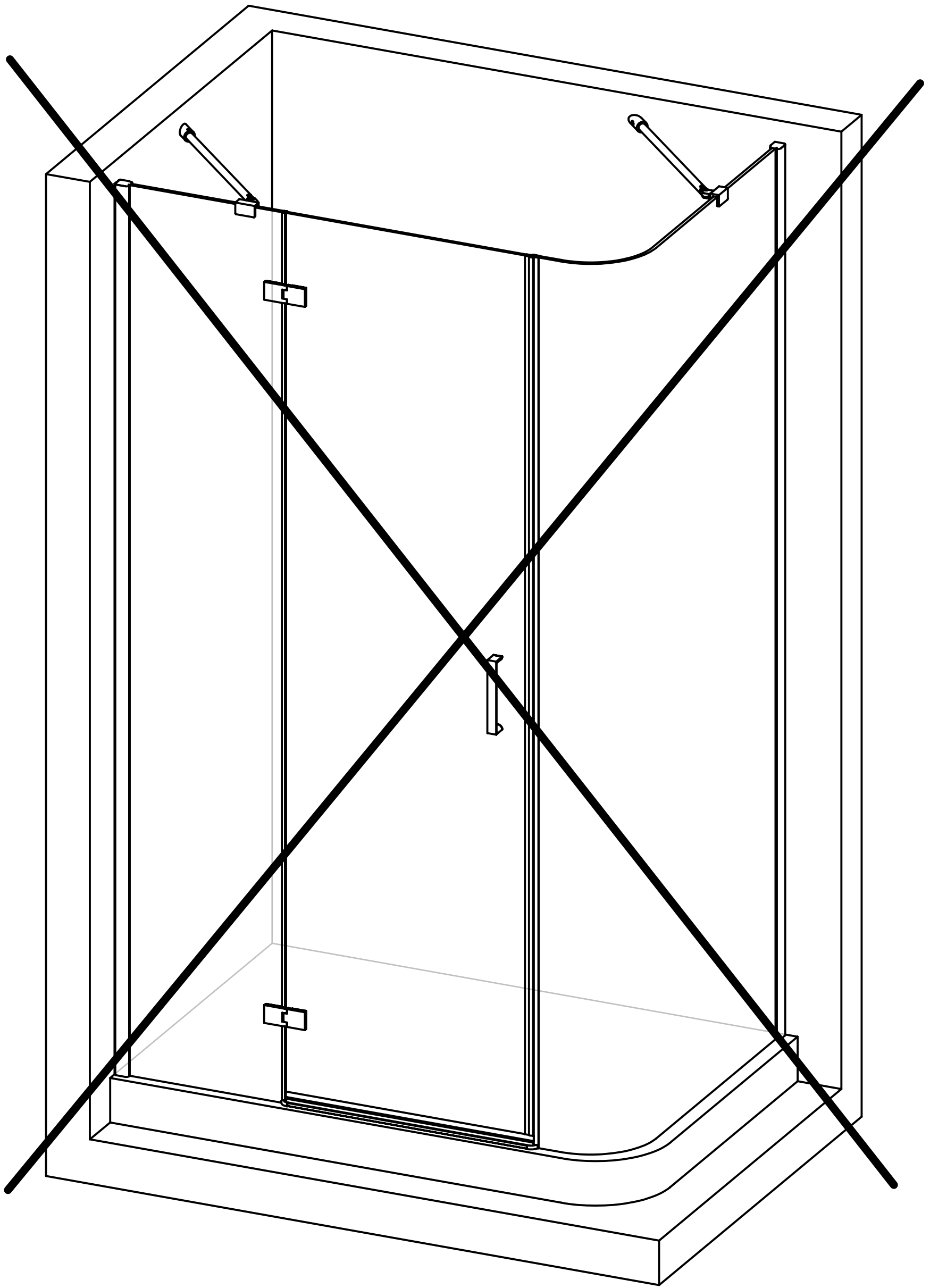


R (1:1)



S (1:1)







Uživatelský návod pro

bezrámové pantové zástěny

Vitra Line

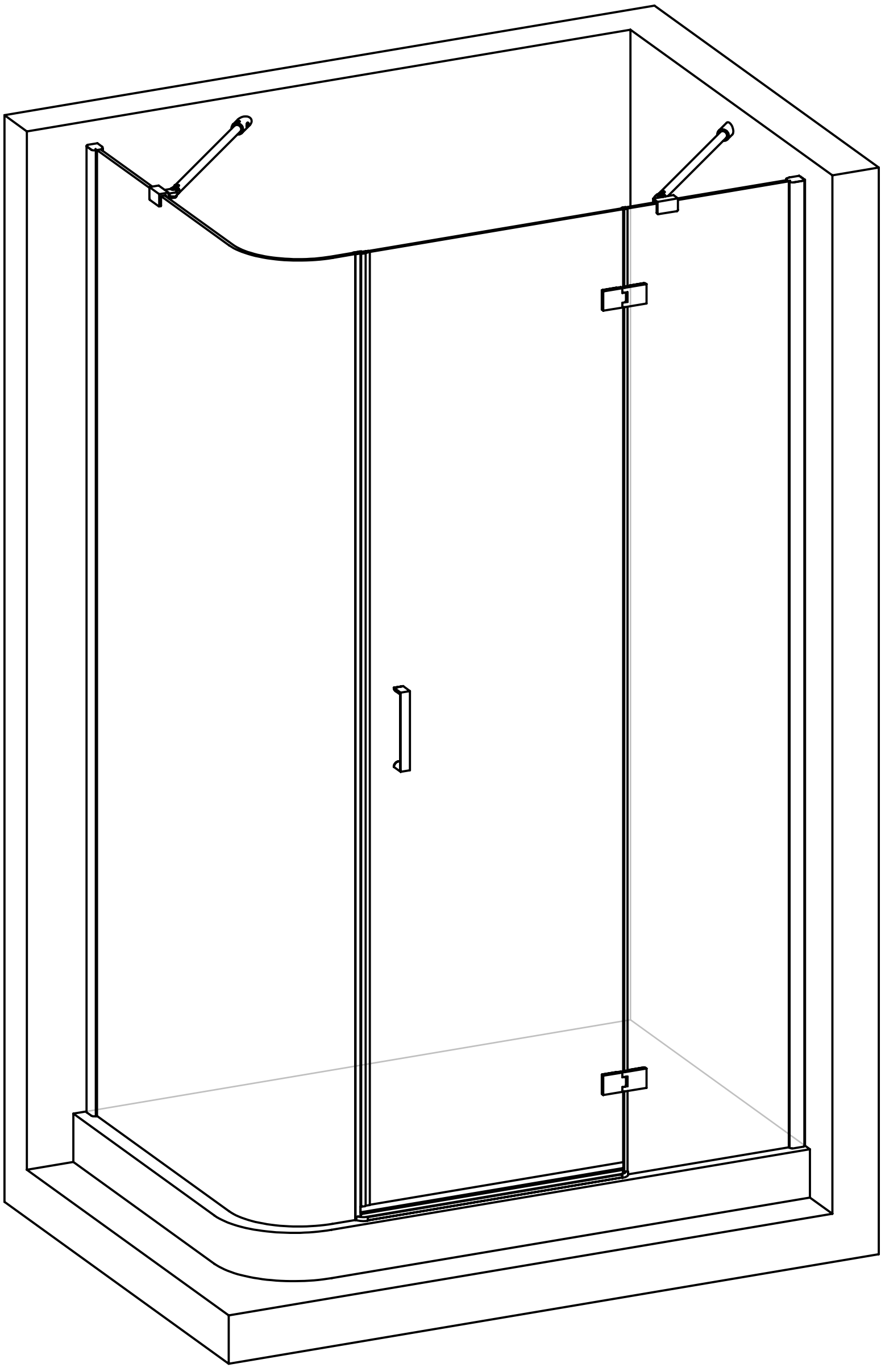
BN 2215 R
BN 2315 R

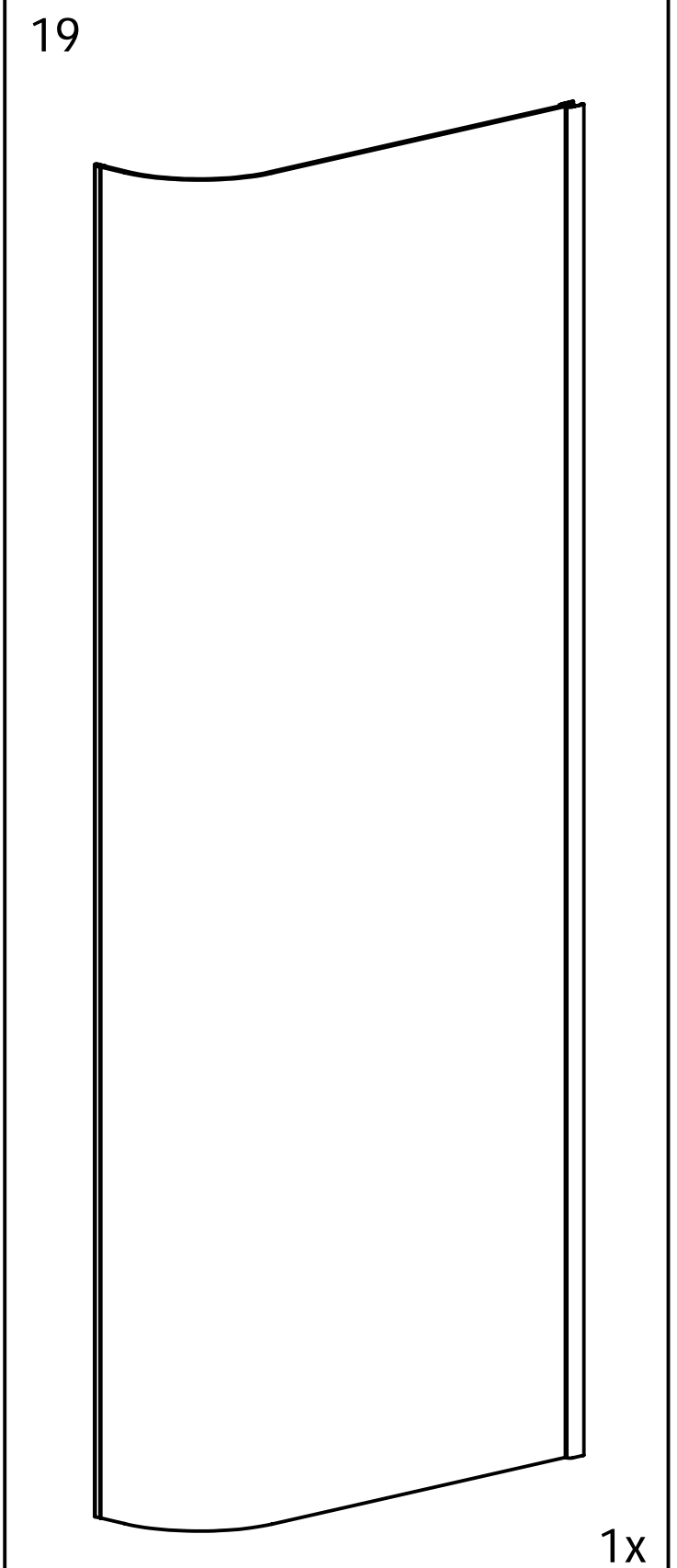
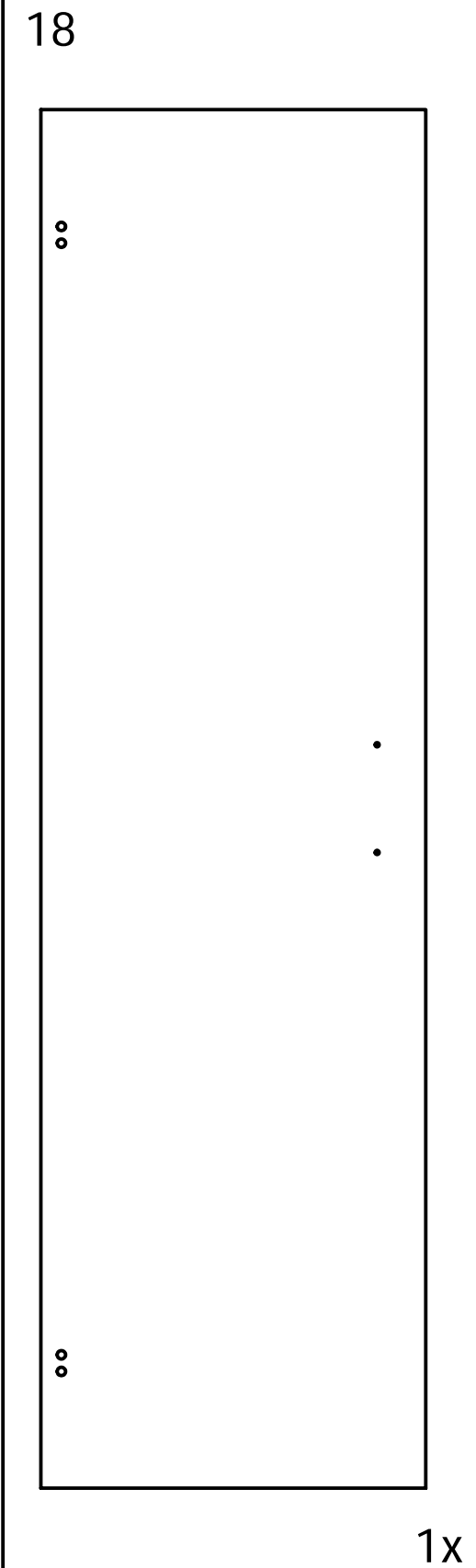
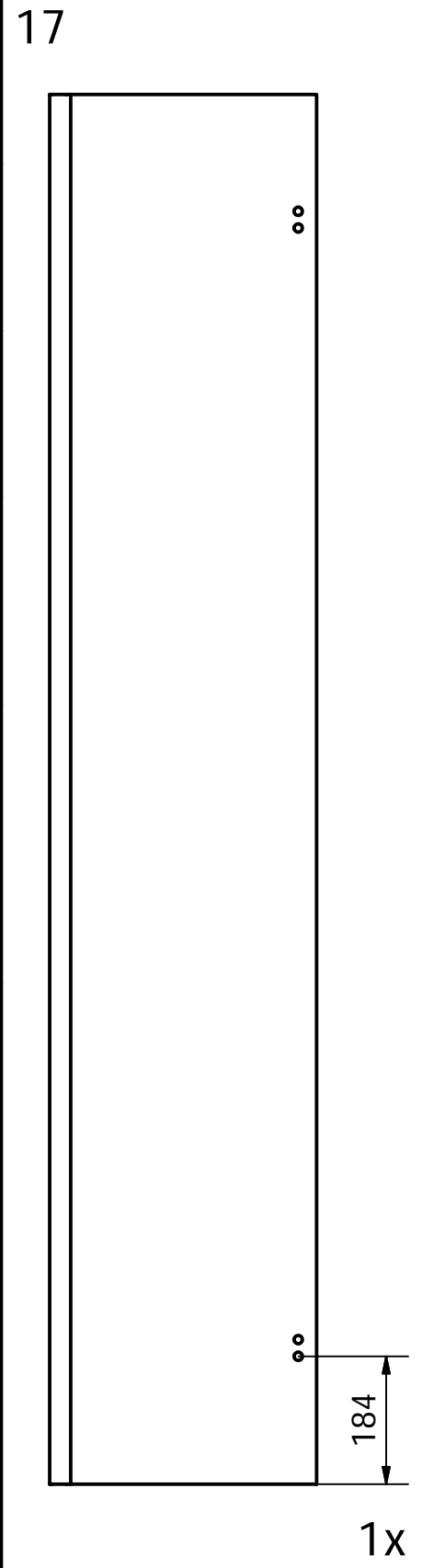
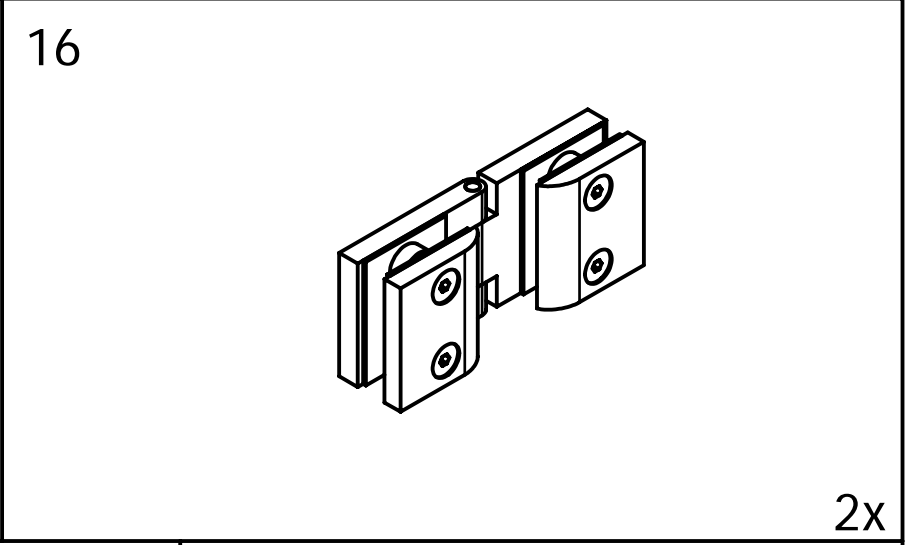
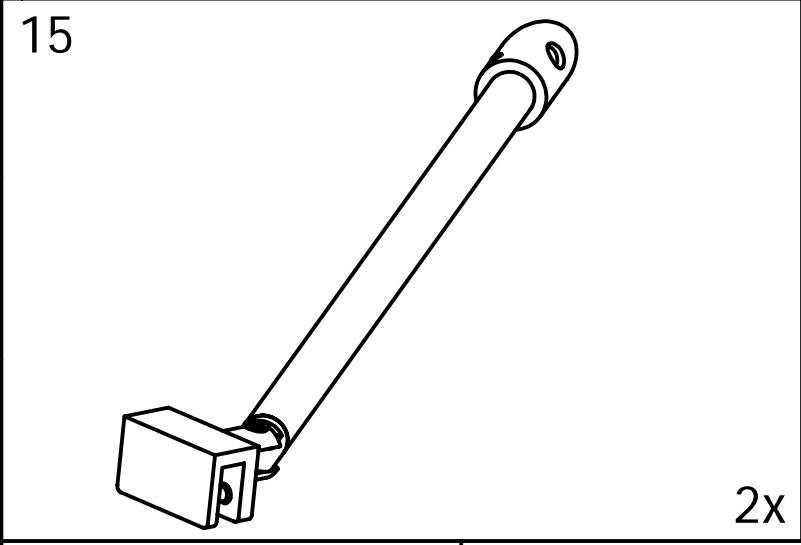
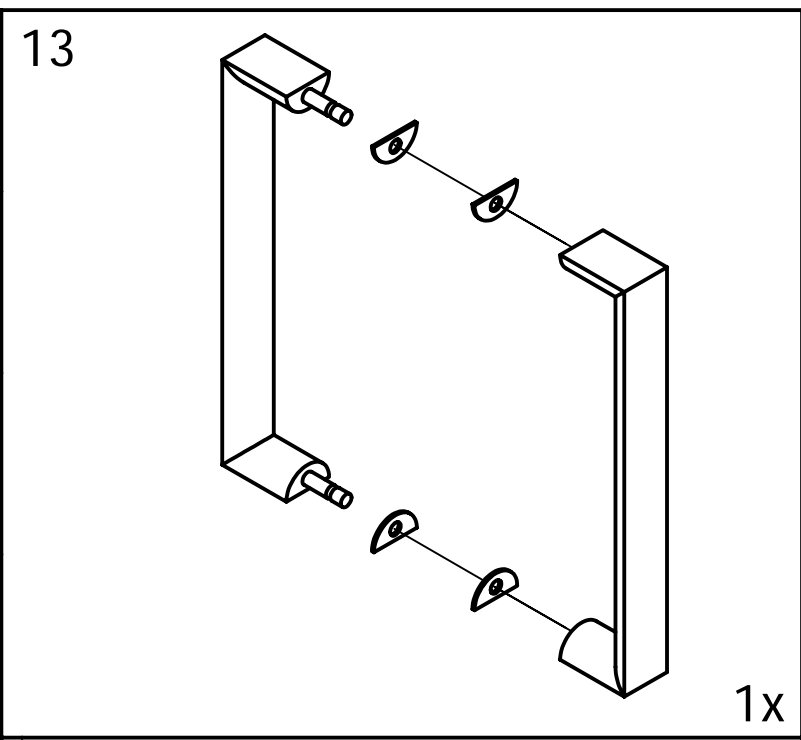
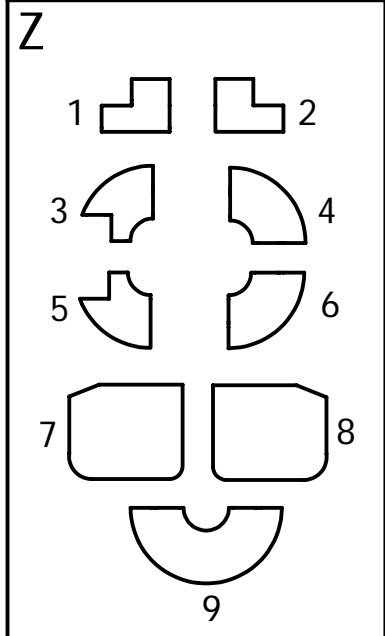
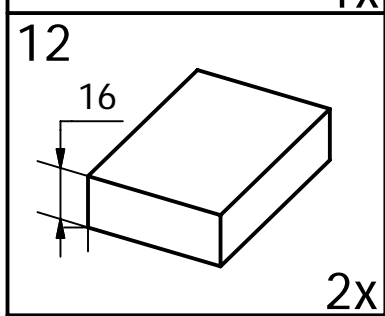
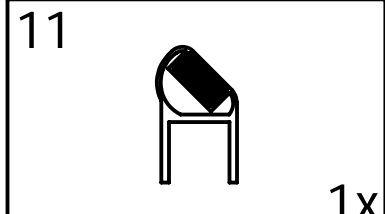
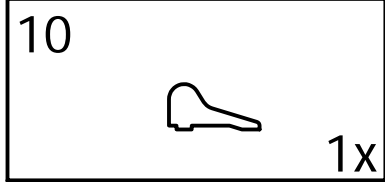
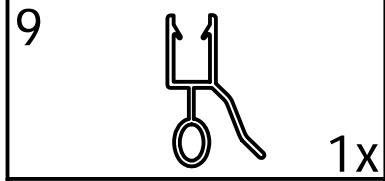
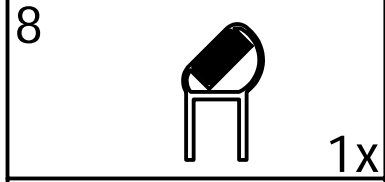
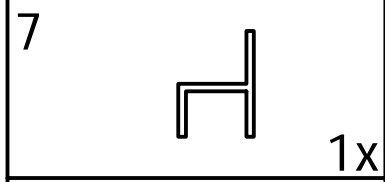
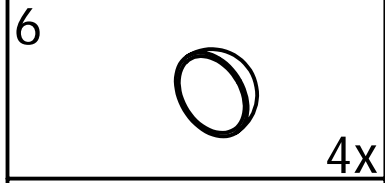
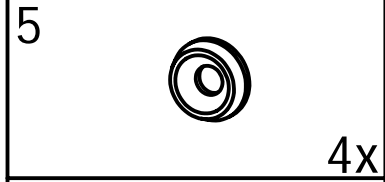
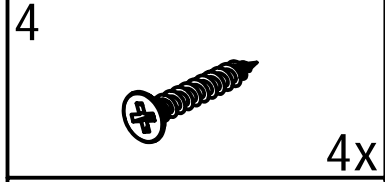
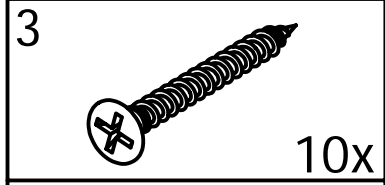
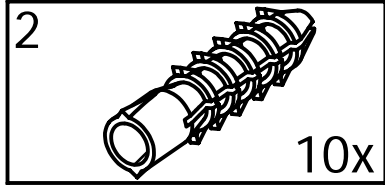
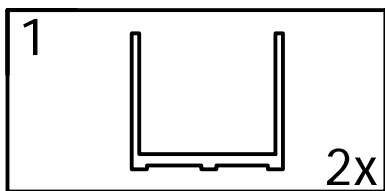
Polysan s.r.o
Nesměřice 52
285 22 Zruč nad Sázavou

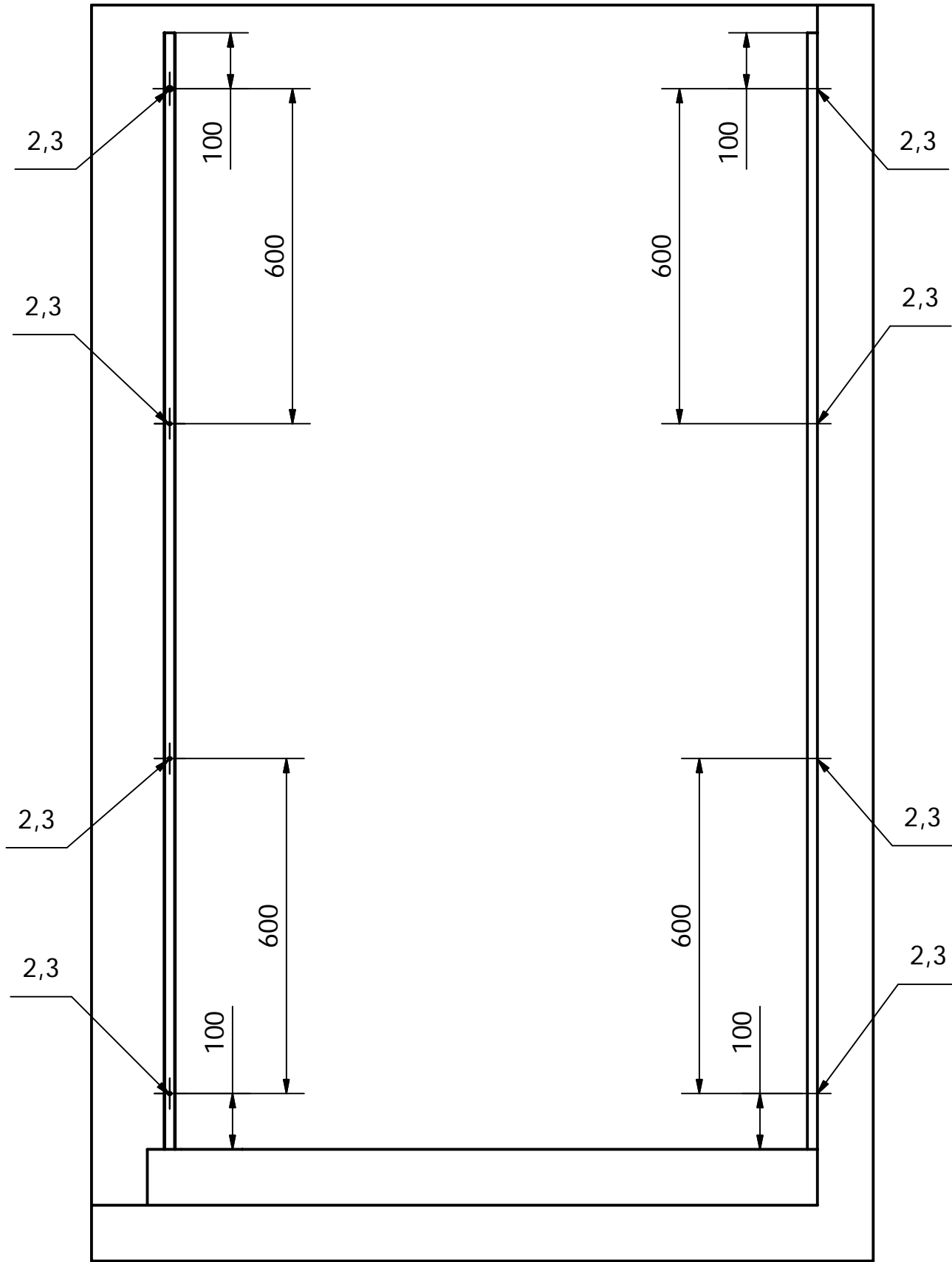
www.polysan.cz
www.polysan.net

e-mail: info@polysan.net

tel.: +420 327 585 983
fax.: +420 327 585 989

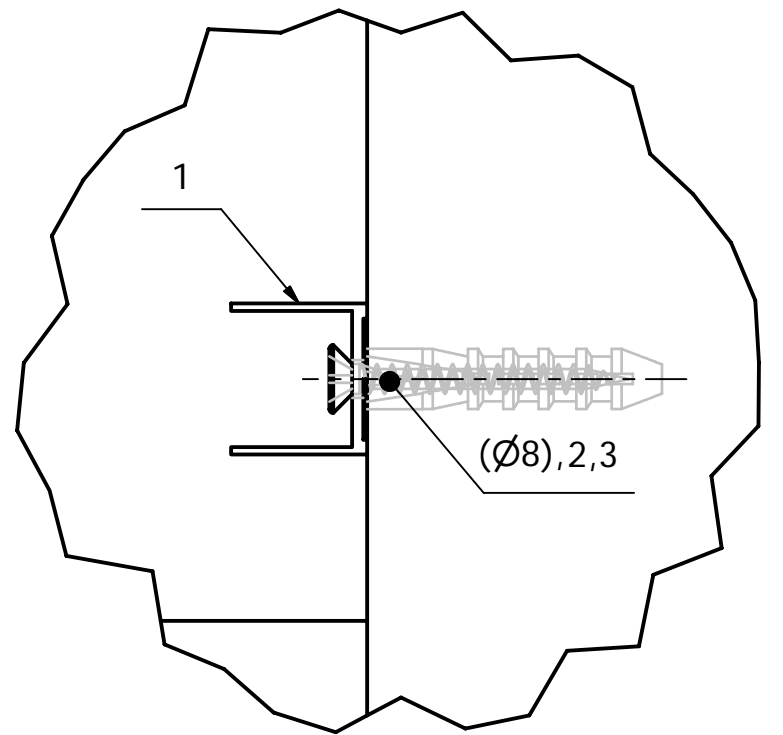




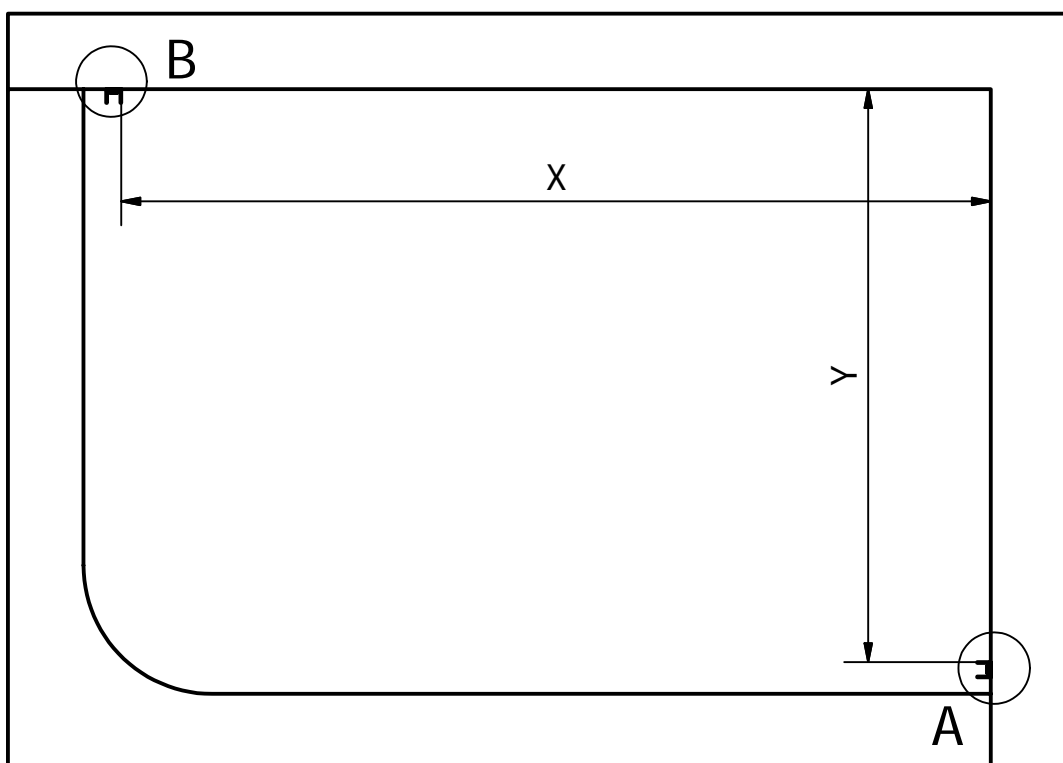
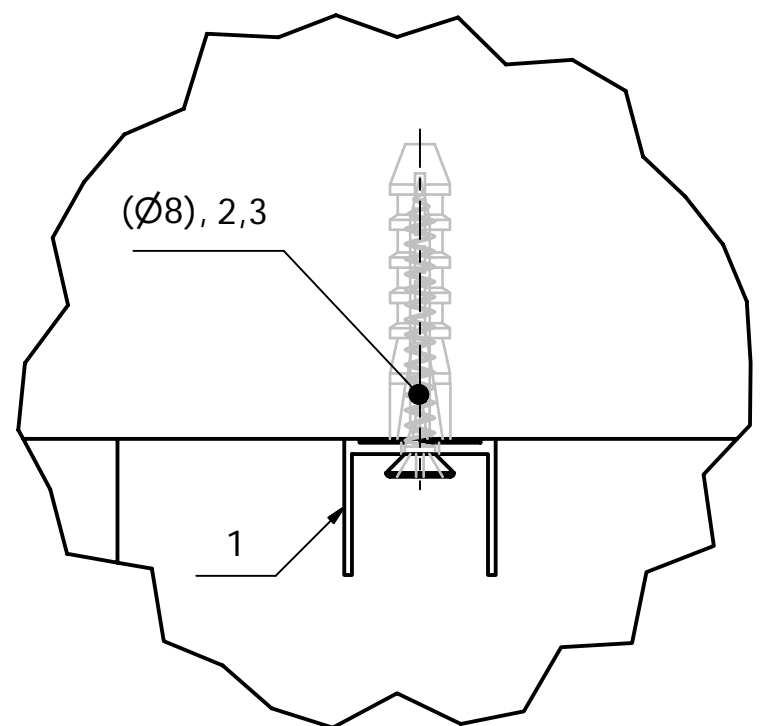


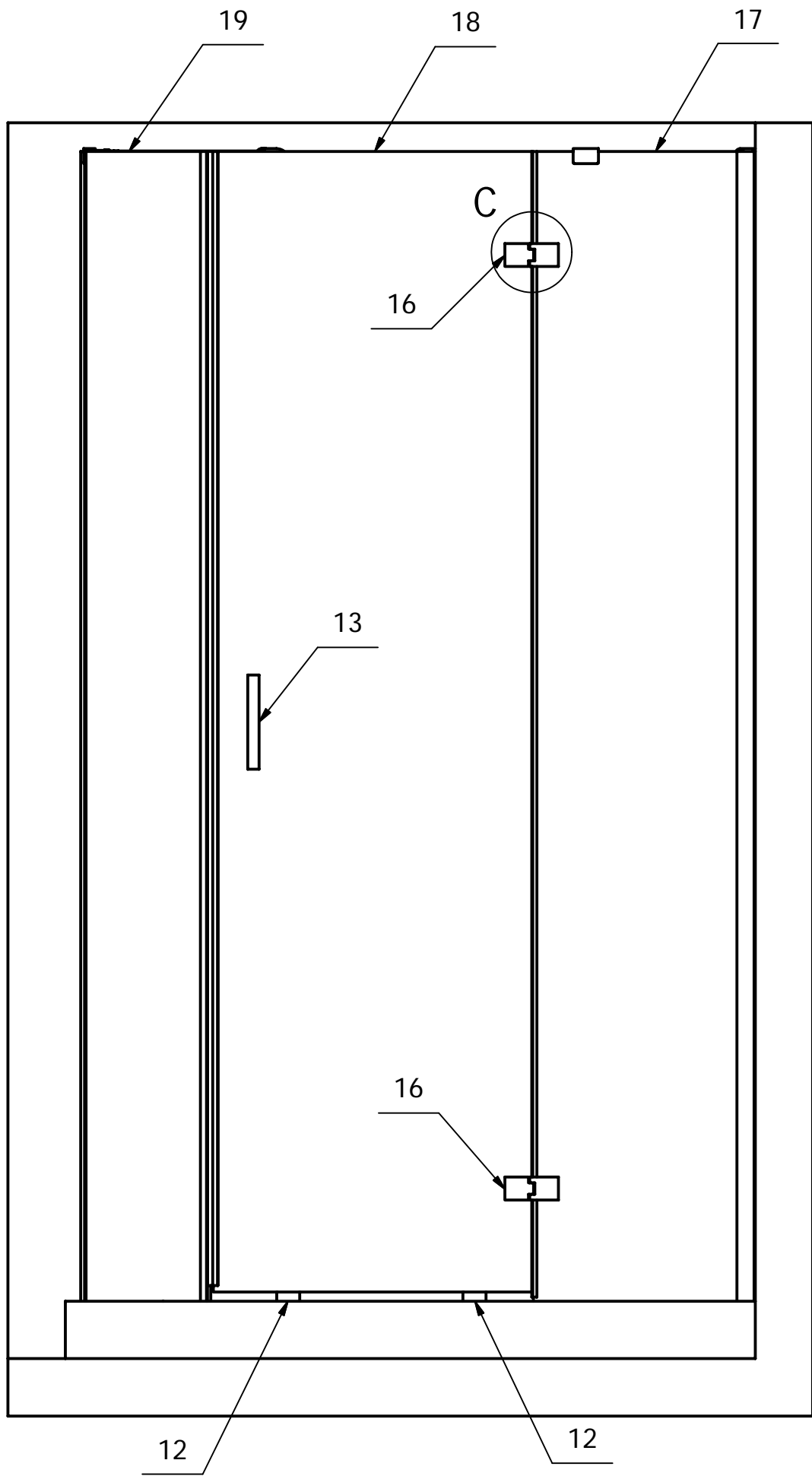
TYP	X	Y
BN 2215 R	950	760
BN 2315 R	1150	760
-	-	-

A (1:1)

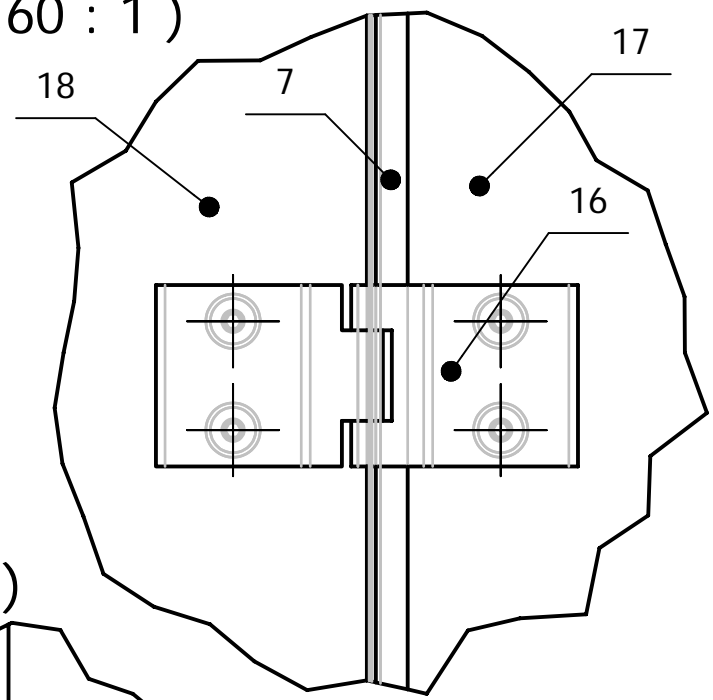


B (1:1)

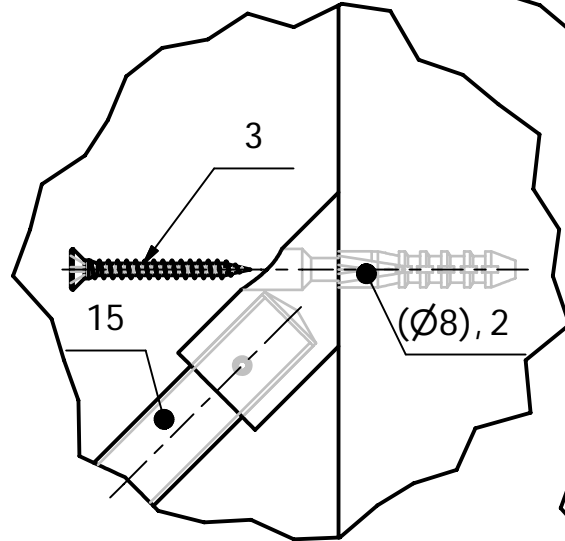




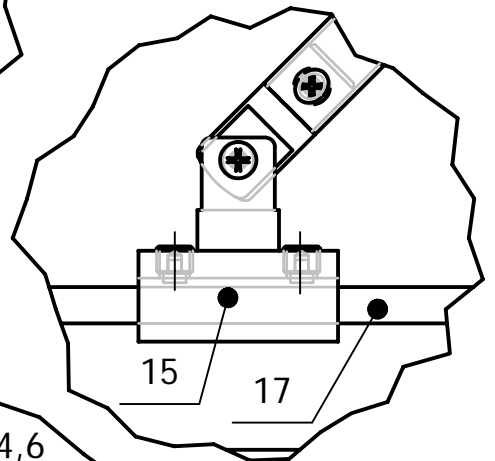
C (0,60 : 1)



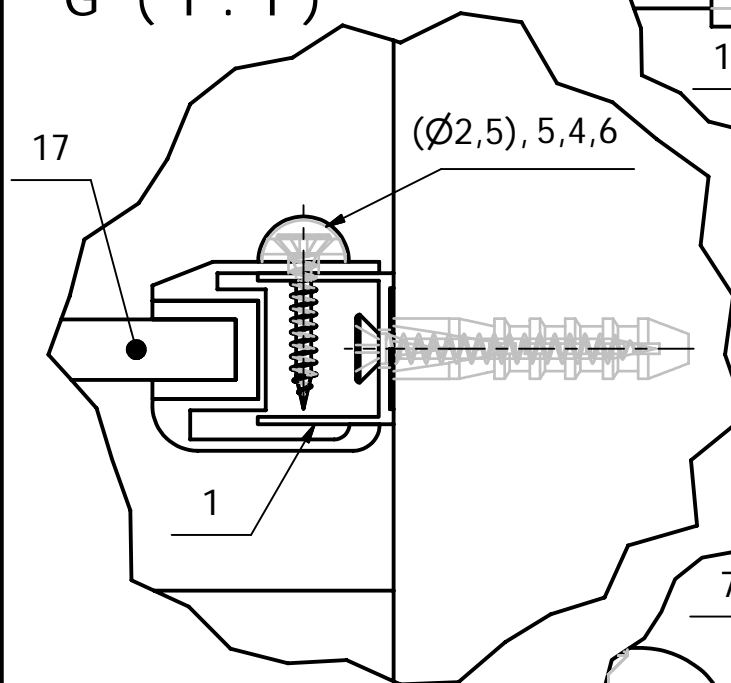
E (0,60 : 1)



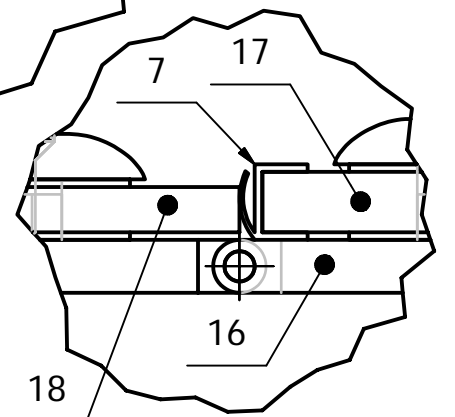
F (0,60 : 1)



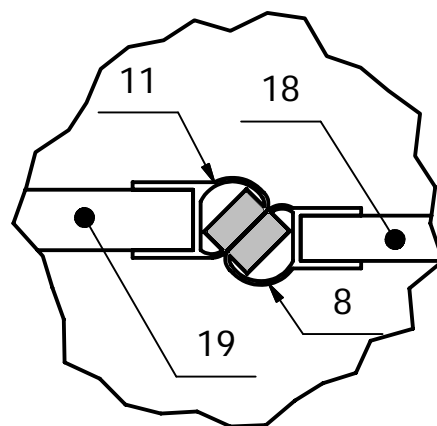
G (1 : 1)



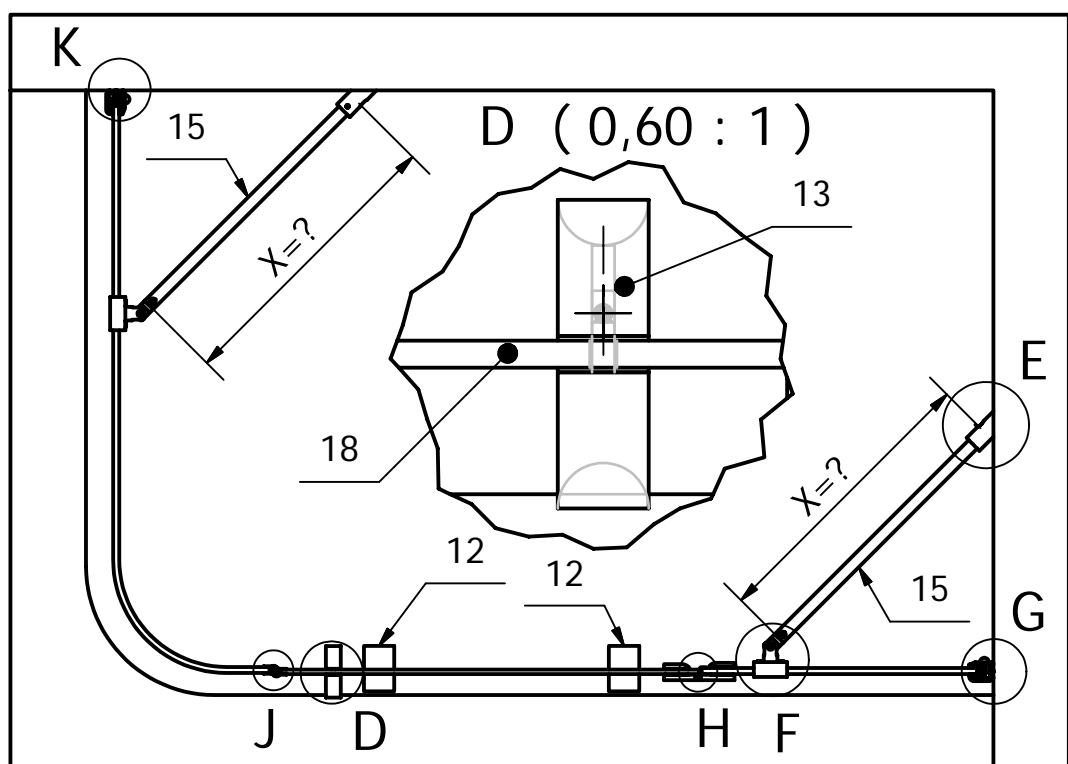
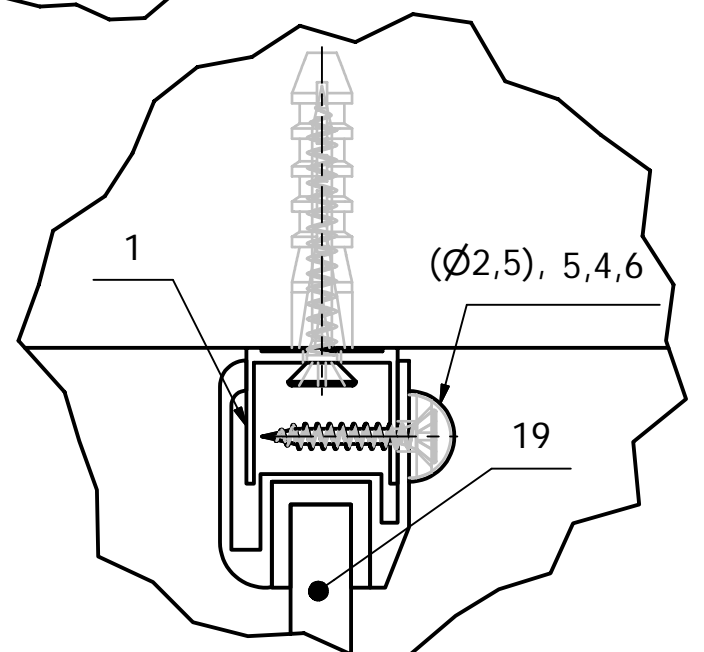
H (1 : 1)

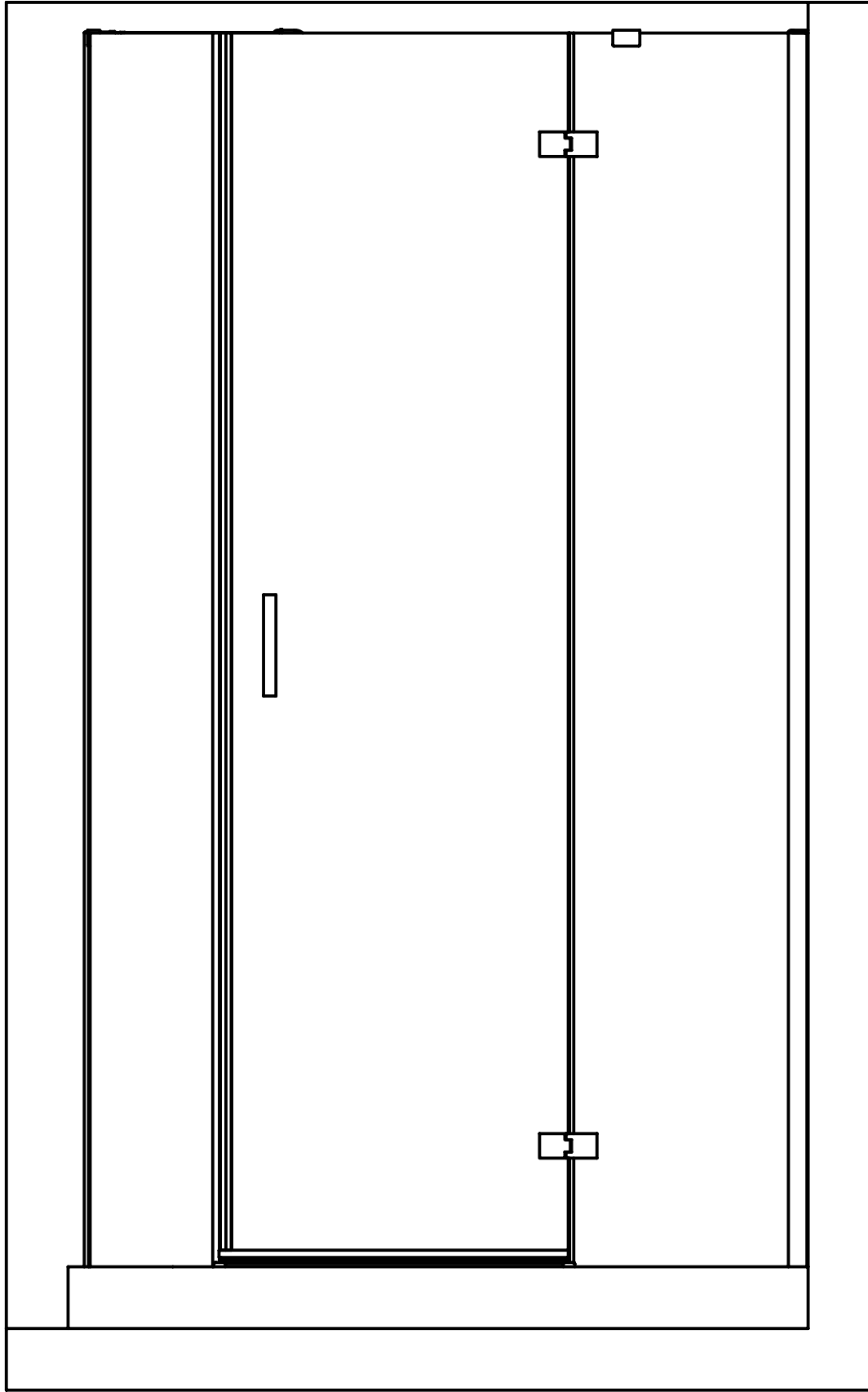


J (1 : 1)

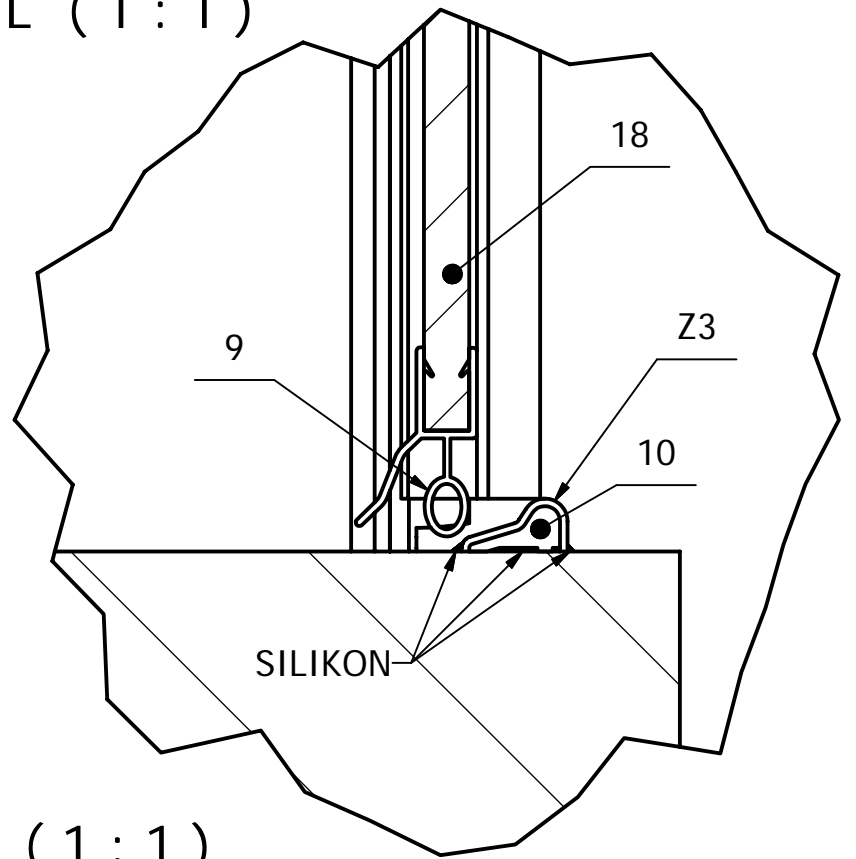


K (1 : 1)

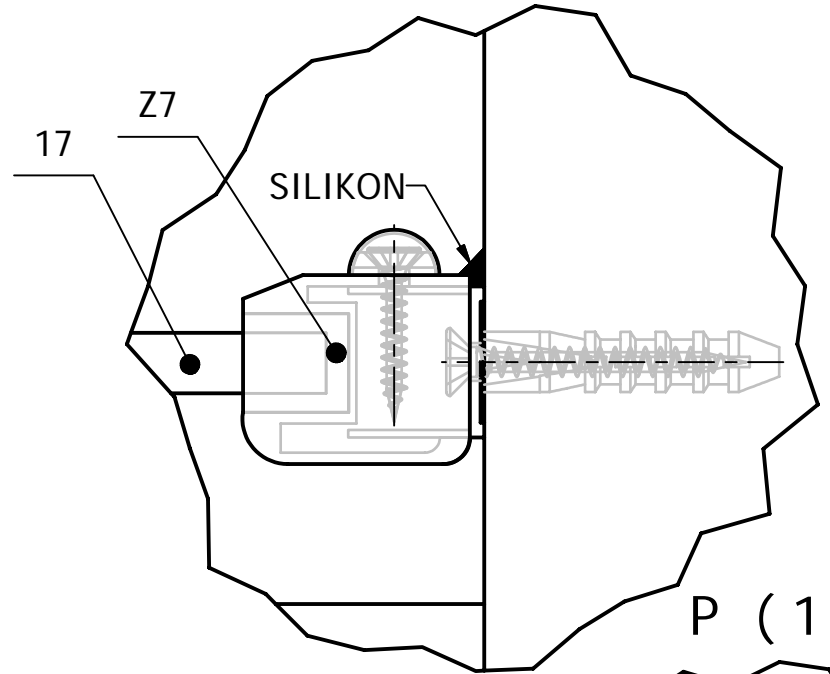




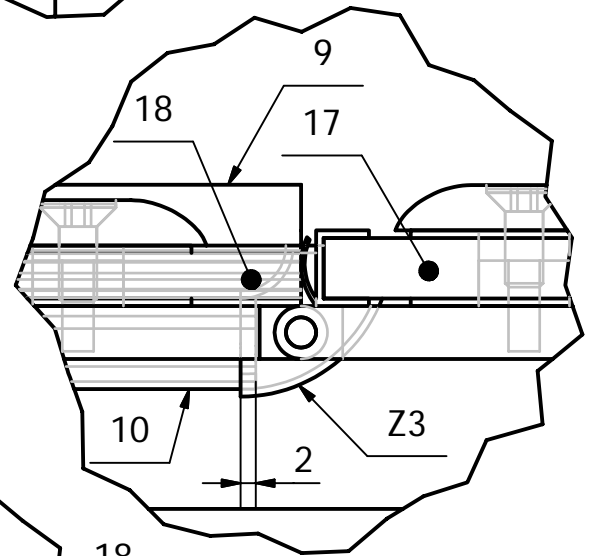
L (1:1)



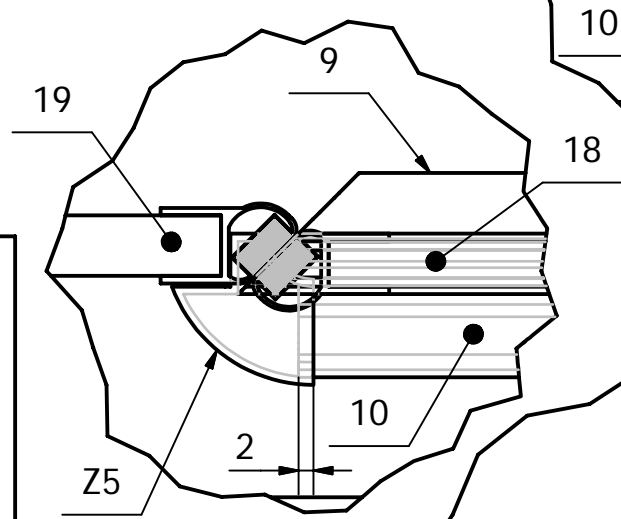
N (1:1)



P (1:1)



R (1:1)



S (1:1)

