

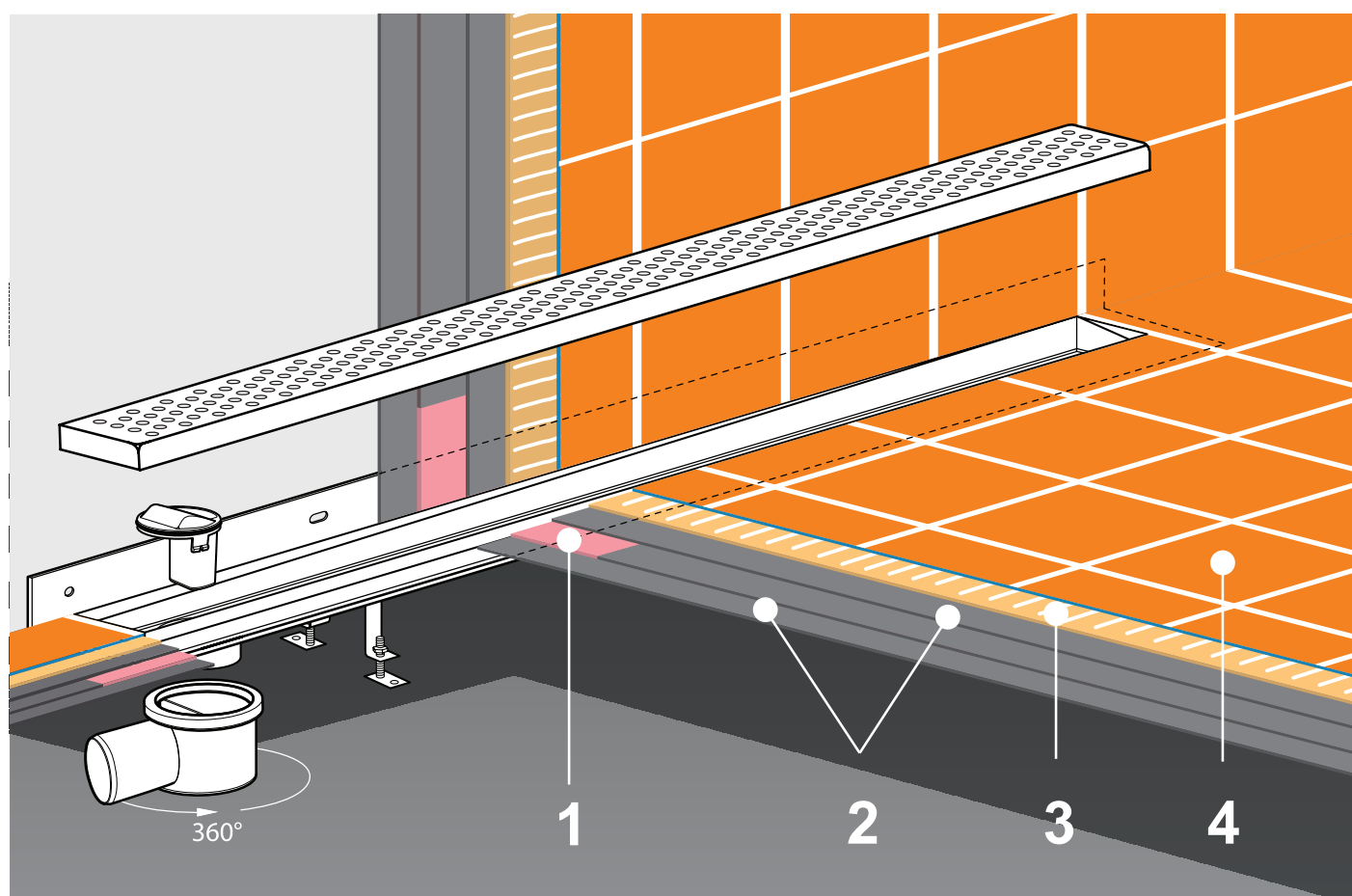
# CORNER

Nákres instalace

Drawing installation

Rysunek instalacji

Szerelési rajz



1. hydroizolační páska  
2. hydroizolační nátěr  
3. flexibilní lepidlo  
4. dlažba

1. waterproof tape  
2. waterproofing coating  
3. flexible adhesive glue  
4. floor tile

1. wodoodporna taśma  
2. powłoka uszczelniająca  
3. elastyczny klej  
4. płytki ceramiczne

1. vízálló szalag  
2. vízszigetelő bevonat  
3. flexibilis ragasztó  
4. Kerámia csempe

# Montážní návod

## Obsah balení :

- tělo žlabu se 4 kotevnými nohami
- krycí rošt
- sifon není součástí balení (art.no.FP925)
- klíček pro vyjímání roštu
- montážní návod

Před zahájením instalace doporučujeme vyměřit polohu odtokového žlabu a vyřešit jeho napojení na vnitřní odpadní systém. Při rekonstrukci musí být v podlaze možno vyhloubit dostatečný prostor pro tělo žlabu včetně sifonu a to tak, aby odpadní potrubí mohlo být napojeno správným způsobem na vnitřní odpadní systém.

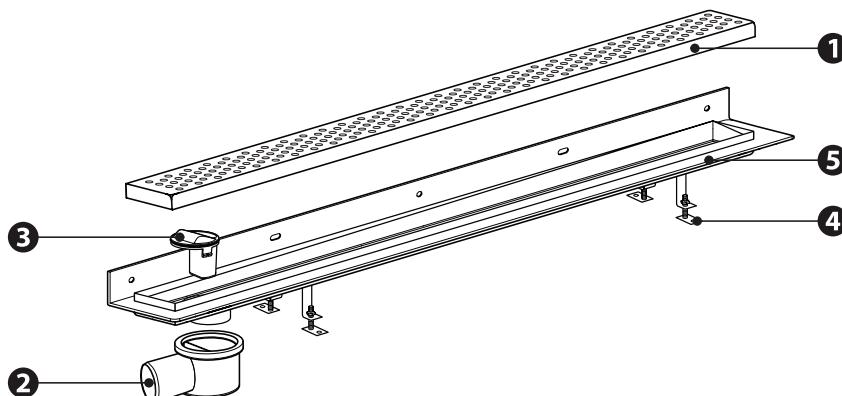
## Upozornění

Doporučujeme, aby instalace byla provedena odborně způsobilou firmou v oboru. Při instalaci je nutné dodržovat ostatní stavební a technické předpisy. Nesprávné provedení instalace odtokového žlabu může být příčinou špatného fungování výrobku popř. i škody na majetku a zdraví. Na škody způsobené neodbornou instalací a nerespektováním tohoto doporučení nebude brán při případné reklamaci zřetel. Výrobce nenese odpovědnost za chybně provedenou instalaci.

## Obecné informace k napojení žlabu

- Tělo sifonu zajistěte proti vysunutí montážní pěnou nebo podložkou
- světlost odpadního potrubí DN 50
- spád odpadního potrubí > 2,0 %
- spád podlahové krytiny vždy k rohovému odtoku, doporučeno > 1,5%
- co nejpřímější a nejkratší cesta připojení na vnitřní odpadní systém bez zapojování dalších sanitárních předmětů.

Odtokový žlab je testován na odtokovou kapacitu dle normy ČSN EN 274. Při současném použití podlahového vytápění a odtokového žlabu je potřeba dbát na to, aby vzdálenost podlahového vytápění byla minimálně 30 cm od zápachové uzávěry - nebude tak docházet k nechtěnému vysychání.



- Na hrdlo odtokového žlabu nasadte tělo sifonu (2). Pomocí stavěcích noh (4) nastavte tělo žlabu s ohledem na budoucí výšku podlahy, ukotvěte pomocí hmoždinek a šroubů (nejsou součástí balení) do podlahy a vyrovnejte pomocí vodováhy. Odtok sifonu (2) natočte do požadovaného směru a napojte na odpadní potrubí. Tělo sifonu zajistěte proti vysunutí montážní pěnou nebo podložkou. Do odtokového otvoru zasuňte vtokovou trubici (3).

- Připojte žlab na stavěcích nohách (4) k uzemňovací soustavě (instalaci by měla provést odborně způsobilá osoba).

- Před zahájením dalších stavebních prací vyzkoušejte těsnost spojení odpadního potrubí, sifonu a těla žlabu. Zkontrolujte spád potrubí a pozici žlabu. Vtokovou trubici (3) sifonu zakryjte, aby nedošlo k jejímu zanesení. Lem žlabu (5) je opatřen pružnou hydroizolační hmotou, kterou je potřeba chránit během betonování malířskou páskou.

- Betonovou směsí vyplňte zbývající stavební prostor (i pod žlabem) a spádujte jej směrem ke žlabu až do výšky lemu (5) se spádem >1,5%. Po zatvrdnutí odstraňte krycí malířskou pásku. Nastříhejte pružnou hydroizolační bandáž (není součástí balení) na pásky tak, aby se v rozích překrývaly. Naneste stěrku hydroizolační hmoty na lem žlabu a okolní beton. Přiložte nastříhané pásky bandáže přes lem žlabu a beton (musí se překrývat) a znovu přestěrkujte.

- Následně se proveďte pokládka dlažby pomocí flexibilních lepidel se zaspárováním mezer. Místo přechodu dlažby a rámečku žlabu zapravte silikonem.

- Po ukončení stavebních prací zbavte podlahový žlab nečistot, odkryjte vtokovou trubici a vložte rošt (1). V odtoku je použita mokrá zápachová uzávěra, proto je po instalaci nutné naplnit sifon vodou.

## Údržba odtokového žlabu

Žlab pravidelně kontrolujte a čistěte. Odpadní systém je díky otočnému sifonu možno čistit jak mechanicky (až do stupačky) tak i chemicky. Údržba se provádí běžnými mycími a čisticími prostředky, určenými pro čištění domácích odpadů.

# Installation instructions

## Contents:

- Drain body with 4 anchoring feet
- Cover grid
- packing not included (art.no.FP925)
- Key for removing the cover grid

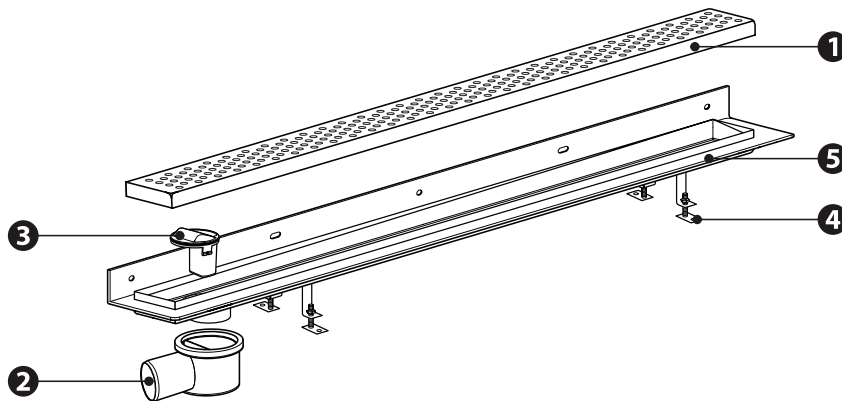
Before initiating the installation, it is recommended to measure the position of the drain channel and design its connection to the domestic sewerage system. While conducting a reconstruction, the floor must allow for digging out sufficient space for the channel body, including the trap, so that the sewerage may be properly connected to the domestic sewerage system.

## Please note

It is recommended that the installation is conducted by a firm qualified in the industry. While conducting the installation, other building and technical regulations must be complied with. Incorrect installation of the corner drain may cause the product to malfunction, and/or may cause damage to property and injury. The damage caused by unprofessional installation and by the failure to comply with this recommendation will be disregarded if a claim is made. The manufacturer is not liable for incorrect installation.

## General information regarding the connection of the outlet

- Secure the trap body against disconnecting by construction foam or pad.
  - Sewerage pipe inner diameter DN 50,
  - Sewerage pipe gradient >2.0%
  - Recommended flooring gradient towards the corner drain >1.5%,
  - Straightest and shortest route for the connection to the domestic sewerage system without connecting any other sanitary components.
- The corner drain is tested for drainage capacity as per ČSN EN 274. If subfloor heating and corner drain are used simultaneously, make sure that the distance of the floor heating is at least 30 cm from the trap - this will avoid undesirable drying.



- Mount the trap body (2) onto the corner drain mouth and insert the inlet pipe of the trap (3) into the drain hole. Using adjustable feet (4) set the height of the drain with respect to the future floor height, and anchor the drain with plugs in the desired spot on the floor. Level the trap body with a spirit level. Set the trap drain (2) in the desired direction and connect it to the sewerage pipe. Secure the trap body with construction foam or with a pad to prevent its displacement.
- Connect the drain body on adjustable feet (4) to the grounding system (the installation should be made by an electrician).
- Before you proceed with any other construction work, test the connection tightness of the sewerage pipe, trap and drain body. Check the sloping of the pipe and the position of the drain. Cover the inlet pipe of the trap (3) to prevent its fouling. The edge of the drain body (5) features flexible waterproof material, which must be protected with a painter's tape during concreting.
- Fill the remaining construction space with a concrete mix and slope it towards the corner outlet up to the height of the edge (5) with a gradient of >1.5%. After hardening, remove the covering painter's tape. Cut the flexible waterproof bandage (not included in the packaging) to strips so that they overlap in the corners. Use a spreader to apply waterproofing material onto the edge of the drain and onto the surrounding concrete. Place the cut bandage strips over the edge of the drain and onto the concrete (they must overlap) and apply waterproofing with a spreader once again.
- Subsequently, lay the tiles using flexible adhesives and fill the joints. Use silicone to give final touch to the transition between the tiles and the drain frame.
- After completion of the construction work, remove the fouling (if any) from the corner drain, uncover the inlet pipe and insert the cover grille (1). The drain features a wet trap; therefore, once the installation is complete, fill the trap with water.

## Maintenance

Inspect and clean the drain channel on a regular basis. Thanks to the revolving trap, the sewerage system may be cleaned both mechanically (as far as the riser pipe) and chemically. Maintenance is carried out using regular washing and cleaning agents intended for cleaning of domestic sewerage facilities.

# Instrukcja instalacji

## Zawartość :

- Koryto kanalika z 4 mocowaniami
- Pokrywa kanalika
- nie w pakiecie (art.no.FP925)
- Klucz do wyjmowania pokrywy
- Instrukcja montażu

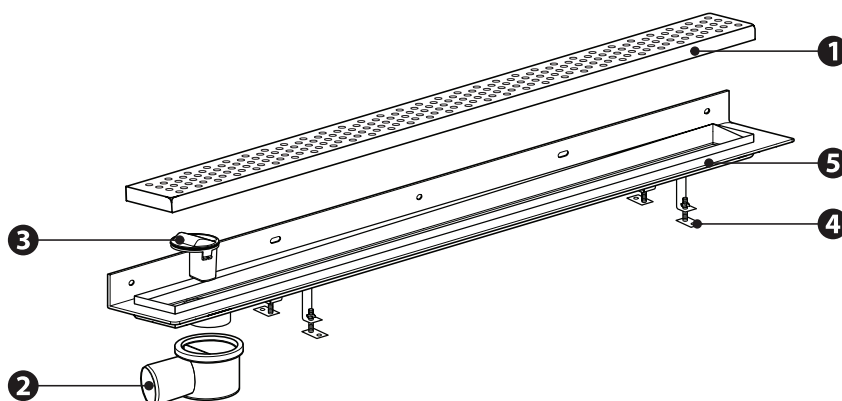
Przed instalacją zalecane jest wyznaczenie miejsca położenia koryta spustowego i przygotowanie swojego wewnętrzne połączenia do kanalizacji. Podczas montażu podłogi musi być możliwe dojście do miejsca montażu, w tym koryta i syfonu w takim stopniu, aby rura spustowa była prawidłowo podłączona do wewnętrznego systemu kanalizacyjnego.

## UWAGA

Zalecamy, aby montaż został wykonany przez wykwalifikowany w tej dziedzinie personel. Instalacji należy dokonać w budynku przystosowanym i zgodnie z wymogami przepisów technicznych. Niewłaściwy montaż konstrukcji rynny spustowej może spowodować awarię podłoża lub produktu a także zniszczenia mienia bądź zdrowia. Uszkodzenia spowodowane nieprawidłowym montażem i nieprzebraniem niniejszego zalecenia nie będą brane pod uwagę przy ewentualnych roszczeniach. Producent nie ponosi żadnej odpowiedzialności za błędne zainstalowanie.

## Ogólne informacje o podłączeniu koryta

- Zabezpieczyć korpus i syfon poprzez dobór odpowiednich podkładek
  - rura spustowa o średnicy DN 50
  - spad koryta potrzebuje przynajmniej  $> 2,0\%$
  - Podłoga wymaga spad do koryta spustowego zalecane  $> 1,5\%$
  - Wymagana jest bezpośrednie podłączenie do instalacji kanalizacyjnej, najlepiej bez urządzeń pośrednich i innych urządzeń sanitarnych. Kanalik jest testowany zgodnie z normą DIN EN 274
- Jednoczesne zastosowanie ogrzewania podłogowego wymaga, aby znajdowało się ono w minimalnej odległości ok. 30 cm od spustu kanalizacji. Pozwoli to na niewysuszenie syfonu i kanału spustowego.



- umieścić syfon na korycie rynny spustowej (2). Przygotować elementy poziomujące koryto (4) a następnie umieścić koryto na właściwym poziomie podłogi, wykorzystując kołki i kotwy (brak w zestawie) przymocować do podłogi i właściwie wypoziomować. Syfon (2) obrócić we właściwym kierunku oraz podłączyć pod rurę kanalizacyjną. Należy zabezpieczyć syfon poprzez zastosowanie odpowiednich podkładek. Zabezpieczyć korek spustowy poprzez umiejscowienie go w Syfonie (3).
  - podłączenie koryta do podłoża powinno być dokonane przez osobę z odpowiednimi kwalifikacjami (4).
  - Przed zabudową koryta należy sprawdzić szczelność instalacji poprzez dokonanie prób wycieków. Należy też sprawdzić kąt nachylenia syfonu oraz koryta kanalika. Odpływ (3) syfonu zabezpieczyć, aby nie doszło do jego zatykania. Koryto LEM (5) jest wyposażone w specjalną hydroizolację, którą chronić należy podczas robót murarskich i dekoratorskich.
  - Mieszkankę betonową wypełnić pozostałą przestrzeń pod korytem (5) zachowując spadek  $> 1,5\%$  oraz na brzegach koryta. Wyciąć odpowiedni fragment hydroizolacji (brak w zestawie) na paski tak, aby zachodziły na siebie na rogach. Hydroizolacja powinna zabezpieczać kanalik od betonu. Po położeniu hydroizolacji należy znowu zabezpieczyć koryto.
- Po ułożeniu płytek brzeg koryta należy zabezpieczyć np. Silikonem
- Po ukończeniu prac montażowych należy wyjąć zabezpieczenie z syfonu oraz odpływu oraz oczyścić kanalik z zabrudzeń. Następnie zamontować pokrywę kanalika (1). Po wykonaniu tych czynności napełnić syfon wodą aby stanowiło to zabezpieczenie przed przykrymi zapachami.

## Utrzymanie koryta w czystości

Kanalik należy regularnie sprawdzać i czyścić. System odpadowy jest możliwy do czyszczenia mechanicznie, jak i za pomocą środków chemicznych. W drugim przypadku konserwacji można dokonać zwykłymi środkami chemicznymi dopuszczonymi do obrotu.

# Beszerelesi útmutató

## Csomag tartalma :

- padlóösszefolyó-test 4 lábbal
- rost
- nem szerepel a csomagban (art.no.FP925)
- kulcs a rost eltávolításához
- beszerelési útmutató

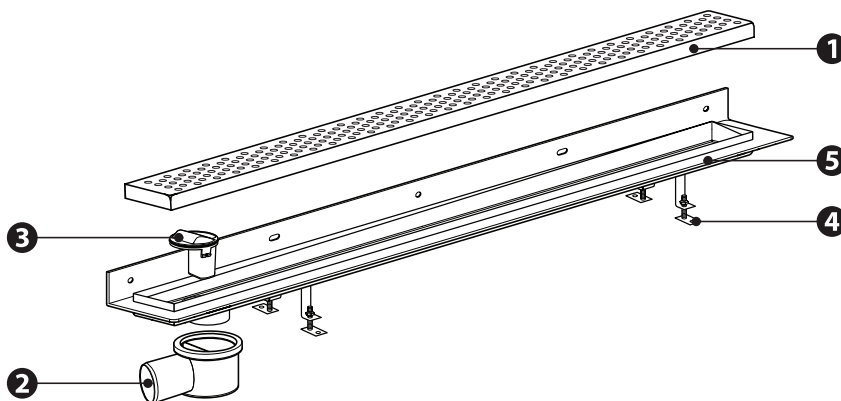
A beszerelés előtt tanácsoljuk, hogy határozza meg a padlóösszefolyó pontos helyét és biztosítsa az összeköttetést a szennyvízelvezetővel. A beüzemelésnél a padlóban megfelelő mélységet alakítson ki, figyelembe véve a padlóösszefolyó és a szifon méretét úgy, hogy a csöveket csatlakoztatni tudja a vízelvezető rendszerhez.

## Figyelemtetés

Javasoljuk, hogy a beépítést hozzáértő szakember végezze el. Kérjük a beépítésnél vegyék figyelembe az építészeti és technikai előírásokat. A nem megfelelő beszerelés hibás működést, anyagi vagy egészségügyi kárt is okozhat. A nem megfelelő beüzemelés, vagy ezen beszerelési útmutatóban foglalt tanácsok figyelmen kívül hagyása esetén a garancia semmis, reklamáció érvényesítésére nincs mód. A gyártó nem vállal felelősséget a nem megfelelő beépítésből eredő hibákra.

## Általános információk a termék beszerelésével kapcsolatban:

- A szifon tökéletes szigeteléséhez használjon purhabot vagy szilikon tömítést.
  - A kifolyó cső átmérője DN 50
  - A kifolyó cső esése > 2,0 %
  - Sarok padlóösszefolyónál a burkolat lejtése ajánlottan > 1,5%
  - A legrövidebb és legközvetlenebb összeköttetést biztosítsa a vízelvezető rendszerhez úgy, hogy a csövek ne törhessenek meg.
- A padlóösszefolyó vízelvezető kapacitása megfelel a normáknak. ČSN EN 274. A padlófűtéssel való egyidejű alkalmazása esetén ügyelni kell arra, hogy a fűtőtest minimum 30 cm-re legyen a lefolyótól – elkerülve ezzel a nem kívánt kiszáradást.



- A padlóösszefolyó nyakához helyezze a szifont (2). Az állítható lábak segítségével (4) állítsa be a padlóösszefolyót tekintettel a padló magasságára, és a tiplik és csavarok segítségével (nem része a csomagnak) vízmértékkel előtte beállítva fúrja a padlóba. Szifon kifolyót (2) forgassa a kívánt irányba és csatlakoztassa az elvezető csőhöz. A szifon elmozdulása ellen használjon purhabot, vagy rögzítse szilikkonnal. A leeresztő nyílásba csatlakoztassa a bevezető csövet (3).
- Rögzítse a padlóösszefolyót az állítható lábak segítségével (4) a padlóhoz (a szerelést csak szakember végezze).
- Egyéb munkálatok megkezdése előtt ellenőrizze a csövek, a szifon és a padlóösszefolyó tömítését. Ellenőrizze a cső lejtését és az összefolyó helyzetét. Szifon lefolyó csövét (3) fedje le, hogy megakadályozza az eltömődést. Az összefolyó szegélye (5) rugalmas, vízálló anyaggal van ellátva, amely védelmet nyújt a betonozási munkálatok alatt is.
- A padlóösszefolyó irányába betonozzon, a szegély magasságáig (5) lejtéssel >1,5%. A beton megkötése után távolítsa el a védő csíkokat. Rugalmas, vízálló csíkból (nem része a csomagnak) vágjon le egy darabot úgy, hogy a sarkoknál fedjék egymást. Vigyen fel egy simító segítségével vízszigetelő anyagot a termék peremére és a környező betonra.
- Fektesse le a járólapot flexibilis csemperagasztóval, kitöltve a hézagokat, majd nyomja körbe szilikkonnal.
- A munkálatok befejezése után távolítsa el a szennyeződések, fedje le a bevezető csövet és helyezze el a rostot (1). Nedves környezetben működik, a beszerelés után a szifont vízzel kell feltölteni.

## Karbanatartás

A terméket rendszeresen ellenőrizze és tisztítsa. Vízelvezető rendszert a forgatható szifon miatt rendszeresen tisztítani kell mechanikusan és vegyszerekkel is. A tisztítást normál, háztartási tisztítószerekkel lehet elvégezni.