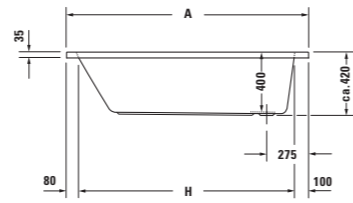
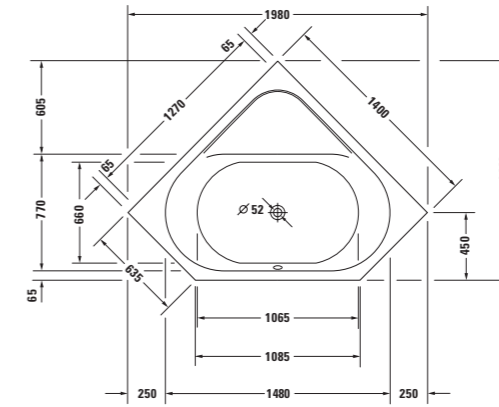


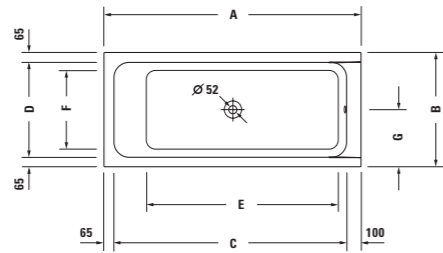
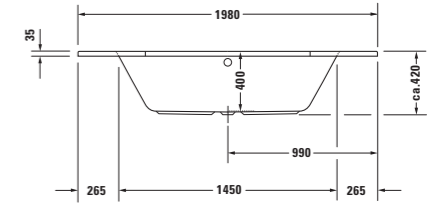
700095 00 0 00 0000 / 700102 00 0 00 0000*, 1500 x 750 mm
 # 700096 00 0 00 0000 / 700103 00 0 00 0000*, 1600 x 700 mm
 # 700098 00 0 00 0000 / 700105 00 0 00 0000*, 1700 x 700 mm
 # 700100 00 0 00 0000 / 700107 00 0 00 0000*, 1700 x 750 mm



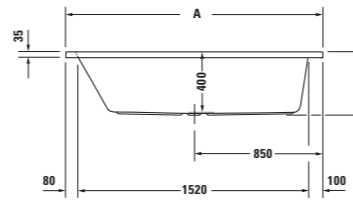
	A	B	C	D	E	F	G	H
#700095/700102	1500	750	1335	620	1070	520	375	1320
#700096/700103	1600	700	1435	570	1170	470	350	1420
#700098/700105	1700	700	1535	570	1270	470	350	1520
#700100/700107	1700	750	1535	620	1270	520	375	1520



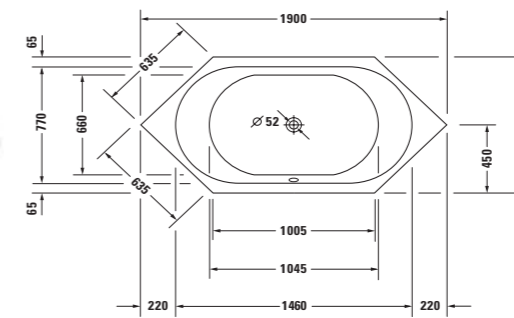
700139 00 0 00 0000 / 700139 00 0 00 0000*, 1400 x 1400 mm



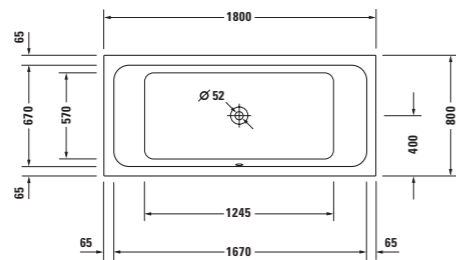
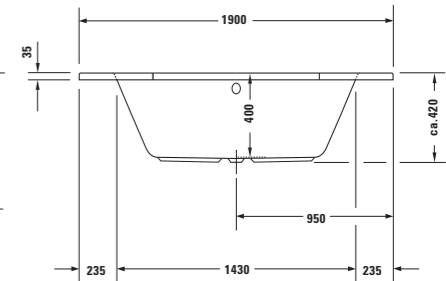
700097 00 0 00 0000 / 700104 00 0 00 0000*, 1700 x 700 mm
 # 700099 00 0 00 0000 / 700106 00 0 00 0000*, 1700 x 750 mm



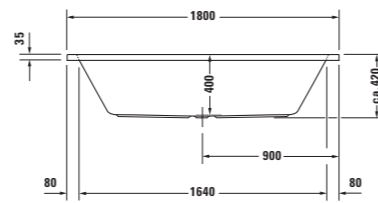
	A	B	C	D	E	F	G
#700097/700104	1700	700	1535	570	1270	470	350
#700099/700106	1700	750	1535	620	1270	520	375



700138 00 0 00 0000 / 700140 00 0 00 0000*, 1900 x 900 mm



700101 00 0 00 0000 / 700108 00 0 00 0000*, 1800 x 800 mm



All D-Code bath tubs are available with a special jet whirl system. See current price list for further information.
 Toutes les baignoires D-Code sont disponibles avec un système Jet special. Pour de plus amples informations, voir le tarif en vigueur.
 Le vasche da bagno D-code si possono ordinare tutte con uno sistema idromassaggio acqua/aria speciale. Per informazioni più dettagliate vedere il listino prezzi in vigore.
 Todas las bañeras D-Code están disponibles con un sistema de hidromasaje jet especial. Para más información mire la lista de precios actual

* Valid for Belgium, France, Great Britain, Luxembourg, The Netherlands. Valable pour la Belgique, la France, la Grande-Bretagne, le Luxembourg et les Pays-Bas.
 Valido per Belgio, Francia, Gran Bretagna, Lussemburgo, Olanda. Válido para Bélgica, Francia, Gran Bretaña, Luxemburgo y Holanda