

NÁVOD K INSTALACI VANOVÉ ZÁSTĚNY

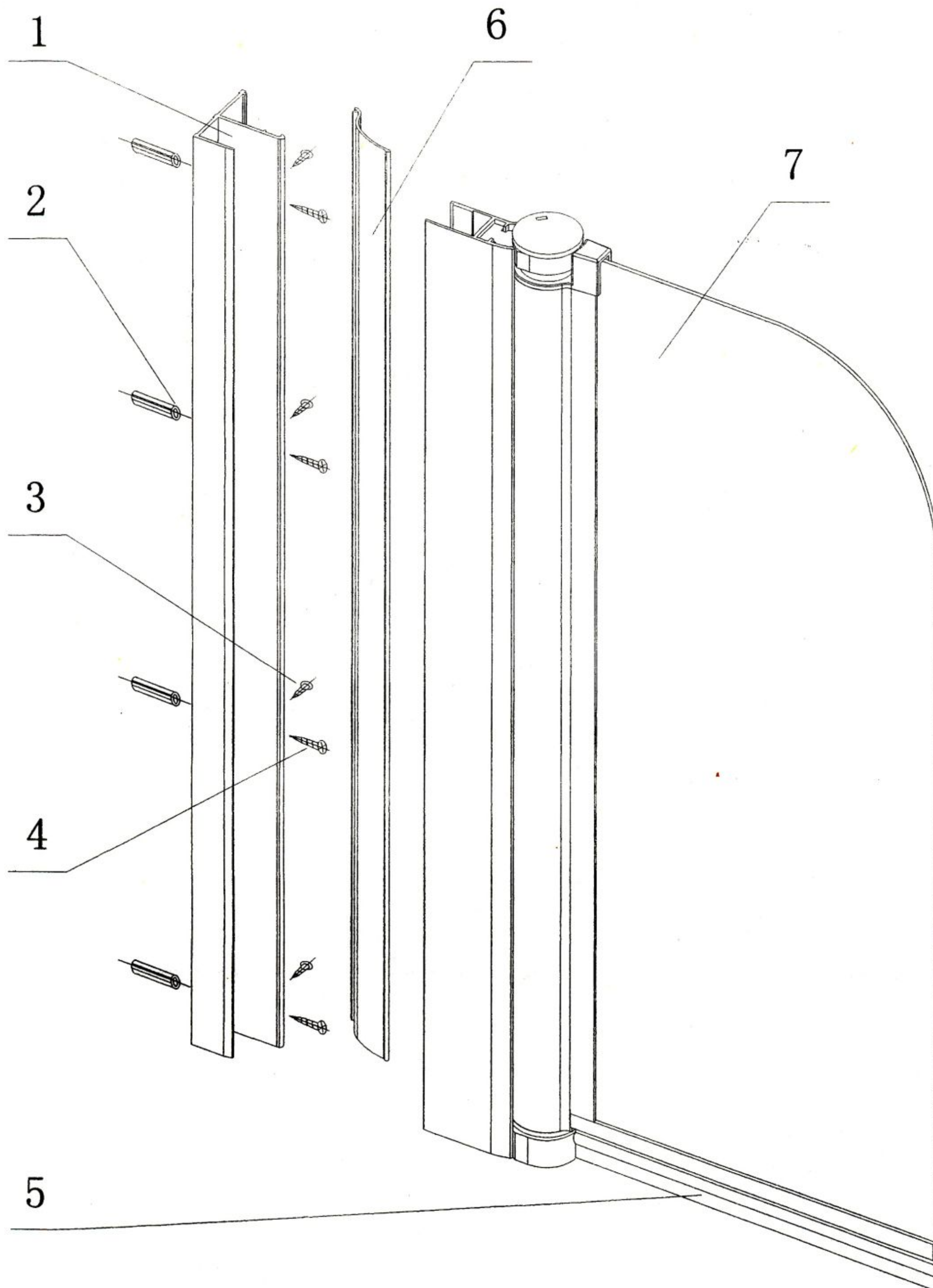
Jednodílná, bezpečnostní sklo

Příprava instalace:

1. Otevřete karton, pečlivě přečtěte tento návod k instalaci a zkontrolujte zda nedošlo při přepravě k poškození některých dílů.
2. Instalační nářadí: vrtačka, vodováha, křížový šroubovák, metr, kladívko, tužka, sanitární silikon.
3. Ujistěte se, že strukturované nebo vtisknuté sklo je hladké z vnitřní strany.

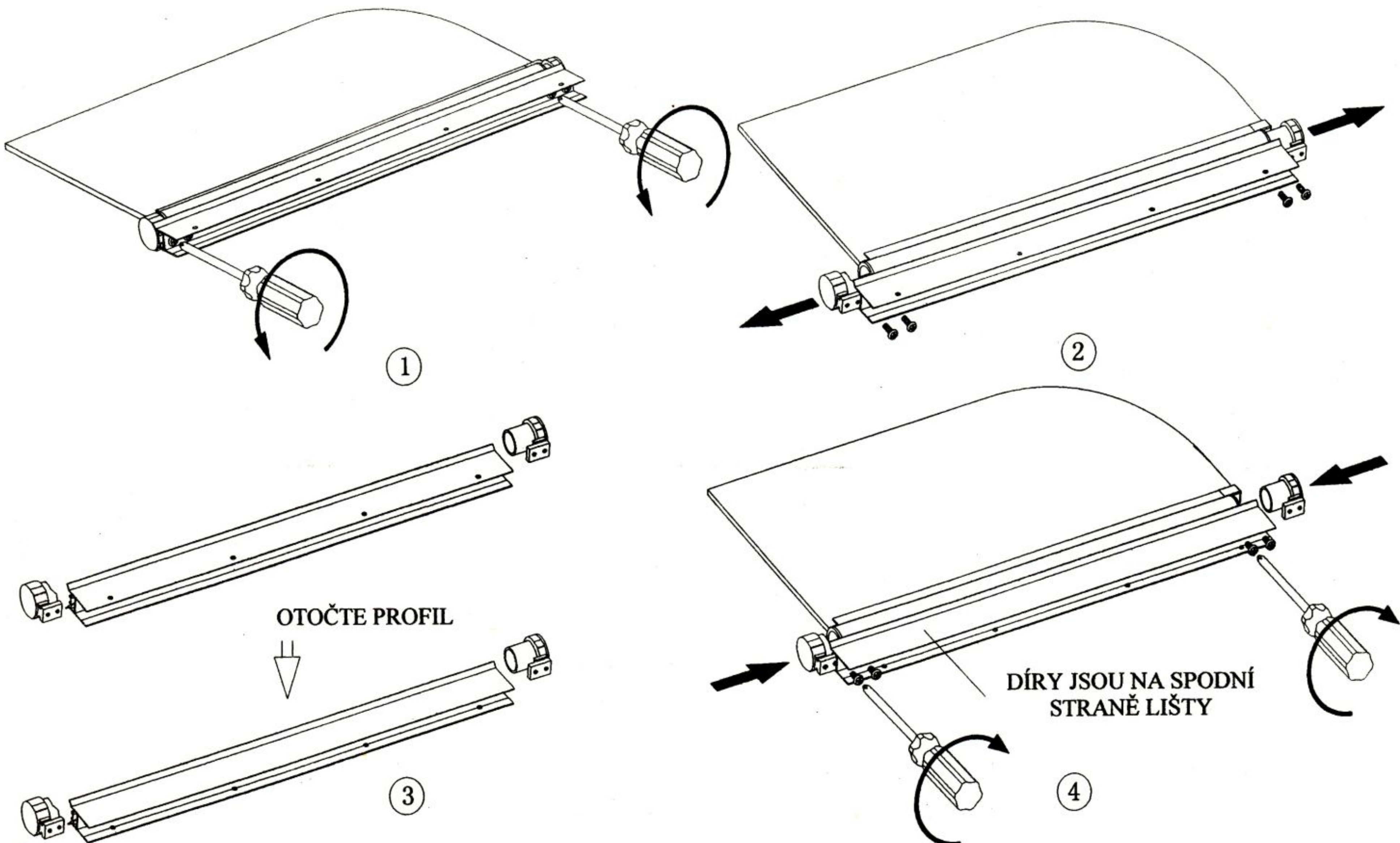
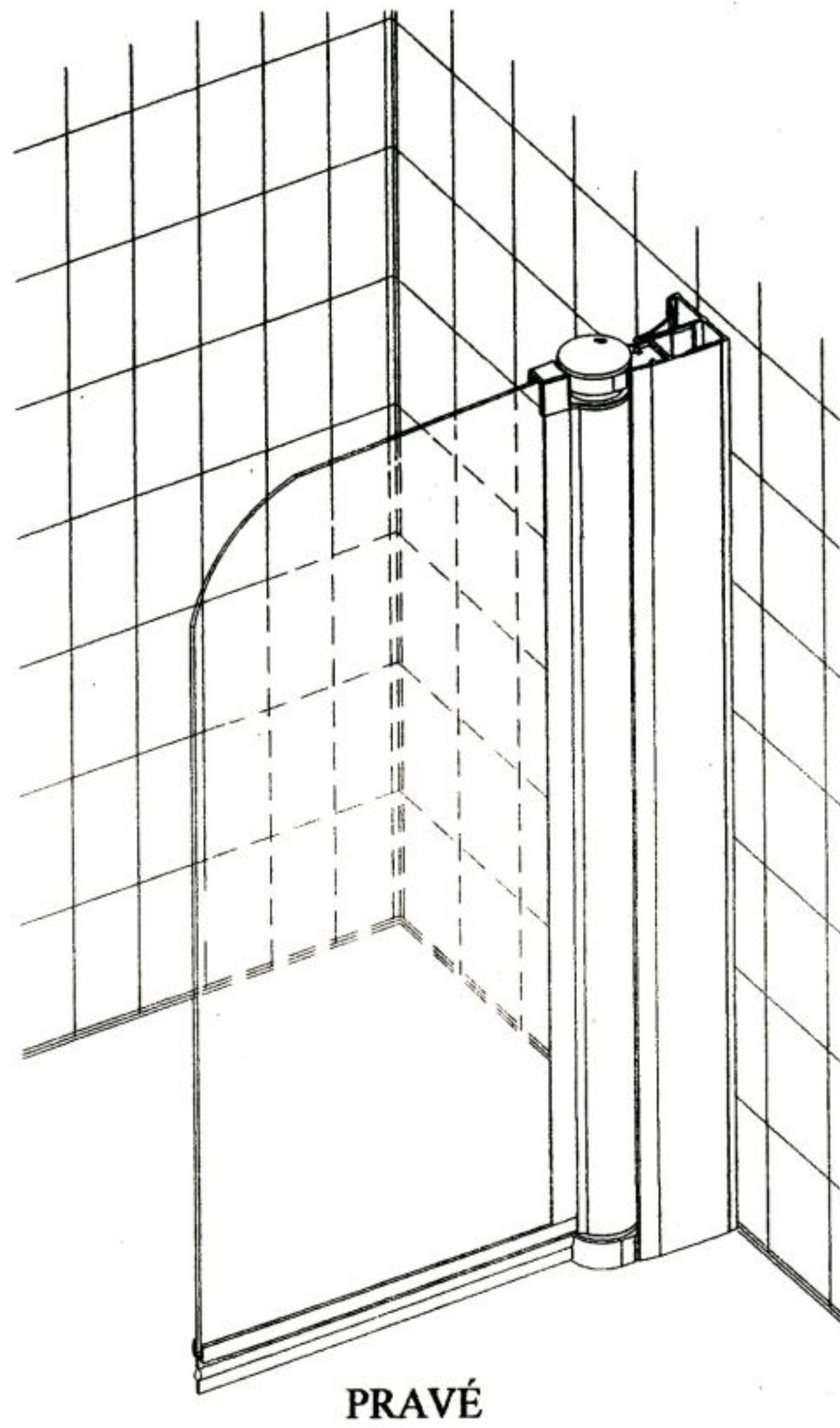
Balící list

- | | |
|---------------------------|--------------------------------------|
| 1. fixační profil 1ks | 5. silikonová těsnící lišta 1ks |
| 2. plastová hmoždinka 4ks | 6. dekorativní hliníkový profil 1 ks |
| 3. M4x16 šrouby 4ks | 7. otočné dveře 1ks |
| 4. M4x30 šrouby 4 ks | |

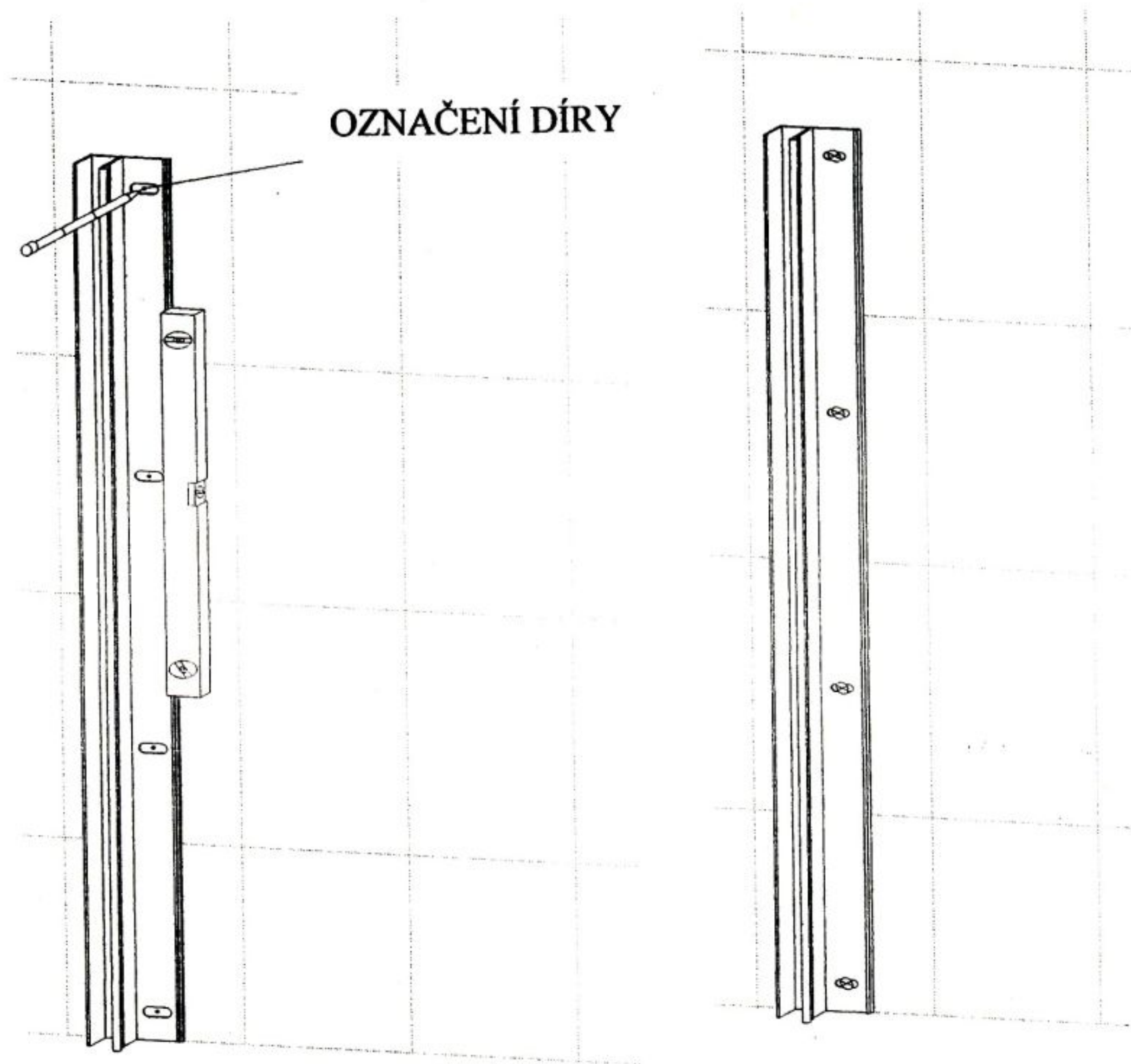


Postup montáže:

Upozornění: jestliže chcete připevnit vanovou zástěnu na pravou stěnu (jak je ukázáno níže) prosím postupujte dle bodu 1, 2, 3 & 4 abyste změnilí směr profilu.



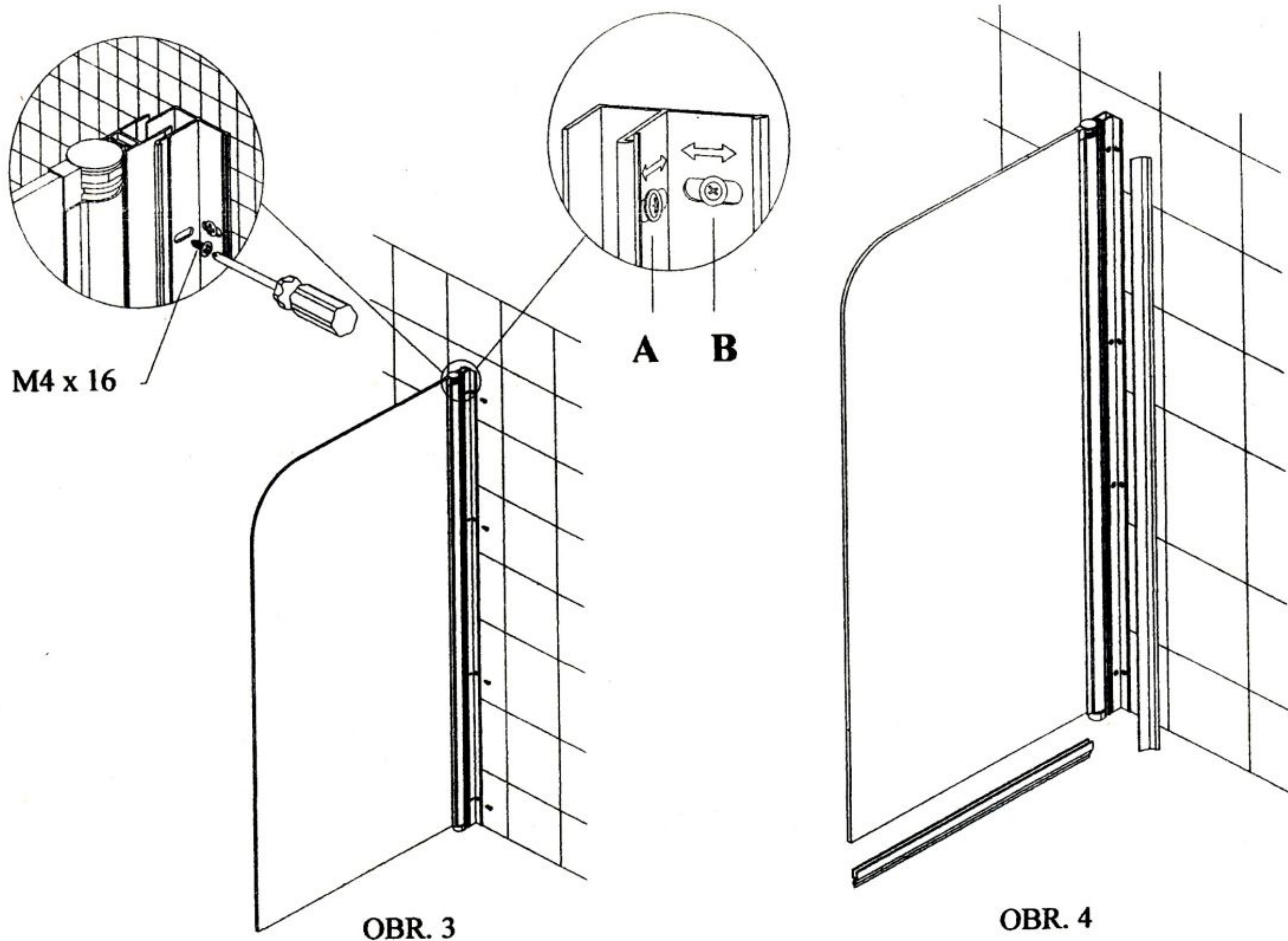
1. Přiložte fixační profily (1) ke stěně, ujistěte se, že profil je nastavený vertikálně. Označte díry na stěně jak na obrázku 1.
2. Vyrtejte díry (4 x Ø6mm) podle označení, vložte plastové hmoždinky (2) do děr, upevněte profil stěny se šrouby M4x30 (4) jak je na obrázku 2



OBR. 1

OBR. 2

3. Pomocí šroubů M4x16 zaaretujte otočné dveře (7) s fixačním profilem (1), dle obrázku 3.
4. Šrouby M4x30 a M4x16 utáhněte, ujistěte se že otočné dveře dobře fungují.
5. Na spodní hranu skla připojte nasunutím silikonovou těsnící lištu (5), dle obrázku 4.
6. Připojte dekorativní hliníkový profil (6) na fixační profil (1) dle obrázku 4.



OBR. 3

OBR. 4

Detail A – pravé a levé seřizování
 Detail B – přední a zadní seřizování

Po instalaci vanové zástěny doporučujeme utěsnit všechny spoje bez těsnění sanitárním transparentním silikonem.

Použité obrázky jsou pouze ilustrativní.

Upozornění:

K čištění povrchu doporučujeme používat pouze mýdlovou vodu, k usušení pak měkký hadřík. V žádném případě se nesmí používat čisticí přípravky obsahující žíravé nebo brusné látky, které by mohly poškodit povrchovou úpravu. Doporučujeme ošetřit všechny skleněné díly z vnitřní strany vhodným prostředkem na odpuzování vodních kapek. Na vady vzniklé nedodržením tohoto doporučení se nevztahuje záruka.

ZÁRUČNÍ LIST

Sprchové kouty a dveře

Na výrobek je poskytována standardní záruka dle zákonem stanovených podmínek.

Záruka je platná pouze v případě řádně vyplněného záručního listu !

Práva z odpovědnosti za vady výrobku, pro které platí záruční doba zaniknou, nebyla-li uplatněna v záruční době.

Běh záruční doby se prodlužuje o dobu, po kterou byl výrobek v reklamačním řízení v případě, že je reklamáce

uznána jako oprávněná. Zákazník je povinen uplatnit záruku u prodávajícího, uvedeného v záručním listě.

Při montáži postupujte dle návodu k instalaci, který je součástí sprchového koutu.

Při montáži dbejte na pečlivost, aby nedošlo k poškození povrchu jednotlivých dílů nebo poškrábání bezpečnostního skla.

Záruka se nevztahuje na :

- závady vzniklé neodbornou instalací
- závady vzniklé nesprávným používáním nebo údržbou
- opotřebení výrobku nad rámec běžného užívání
- mechanické či jiné poškození výrobku v rámci neočekávané situace (např. požár)
- závady vzniklé užitím výrobku v nesprávných nebo extrémních podmínkách (např. v saunové místnosti)
- poškození vzniklá používáním prostředků obsahující žíravé nebo brusné látky (např. Cillit, Fixinela apod.)
které by mohly poškodit kvalitu povrchové úpravy

K čištění povrchu rámu doporučujeme použít pouze mýdlovou vodu, k usušení pak měkký hadřík.

Bezpečnostní skla doporučujeme ošetřit vhodným prostředkem na odpuzování vodních kapek (např. Antical).

Nedodržení těchto podmínek má za následek ztrátu záruky.

Typ sprchového koutu :

.....

Razítko a datum prodeje :

.....