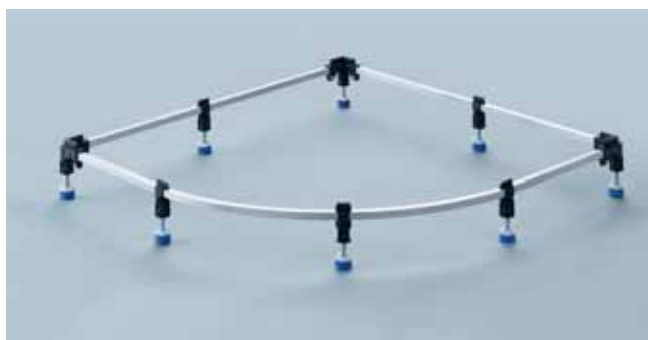
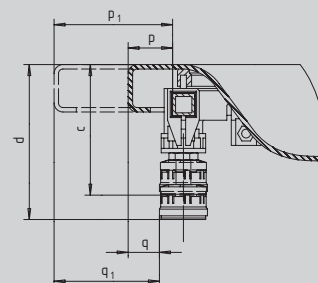


# DUSCHWANNEN- FUSS-RAHMEN FR

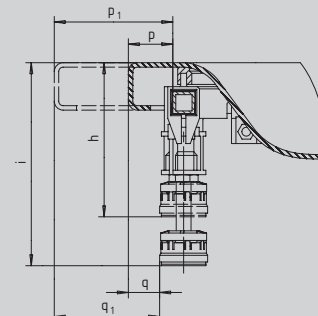
- geeignet für flache und superflache Duschwannen
- Größenanpassung bis maximal 90 x 90 cm bzw. 120 x 120 cm und 150 x 170 cm für SUPERPLAN XXL und DUSCHPLAN XXL sowie 100 x 100 cm für ARRONDO und ZIRKON (Aluvierkanthrohr für alle kleineren Maße ablängbar)
- Füße sind schallgedämmt, optimale Schalldämmung nach DIN 4109/A1 in Verbindung mit dem Kaldewei Schalldämmset DWS



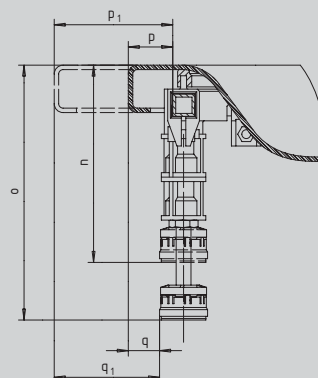
kurzer Fuß



langer Fuß  
ohne Verlängerung



langer Fuß  
mit Verlängerung



rechteckige Duschwannen

Viertelkreis-Duschwannen

		90/90	120/120	150/170*	100/100
Einbauhöhe min.	c	90	90	90	90 mm
Einbauhöhe max.	d	106	106	106	106 mm
Einbauhöhe min.	h	106	106	106	106 mm
Einbauhöhe max.	i	139	139	139	139 mm
Einbauhöhe min.	n	139	139	139	139 mm
Einbauhöhe max.	o	174	174	174	174 mm
Abstand Wannenrand bis Rahmenprofil	p	30	30	30	30 mm
Abstand Wannenrand bis Rahmenprofil	p <sub>i</sub> *			80	mm
Abstand Wannenrand bis Fußkappe	q	20	20	20	20 mm
Abstand Wannenrand bis Fußkappe	q <sub>i</sub> *			70	mm

Duschwannen-Fuß-Rahmen FR	Modell Art.-Nr.	Abmessungen cm	
	<b>5300</b> 5300 0001 0000	90 x 90	
	<b>5300</b> 5300 0002 0000	120 x 120	
für SUPERPLAN XXL und DUSCHPLAN XXL	<b>5300</b> 5300 0003 0000	150 x 170*	
für ARRONDO	<b>5300</b> 5300 0005 0000	100 x 100	
für ZIRKON	<b>5300</b> 5300 0004 0000	100 x 100	

\* Passend für Duschwannen von 130-180 cm.