

TOSCA 80 TOSCA 90 TOSCA 100

80 x 80 x 4 cm

90 x 90 x 4 cm

100 x 100 x 4 cm

polysan 

POLYSAN, s.r.o. - Nesměřice 52, Zruč nad Sázavou, CZ-285 22, Czech Republic

e-mail : info@polysan.net

www.polysan.net

	kód	CZK bez DPH	CZK s DPH	kód	CZK bez DPH	CZK s DPH
vaničky akrylátové	vanička s podstavcem			vanička s konstrukcí		
TOSCA 80	52111	3 588,-	4 270,-	52211	4 328,-	5 150,-
TOSCA 90	53111	3 983,-	4 740,-	53211	5 034,-	5 990,-
TOSCA 100	54111	4 950,-	5 890,-	54211	5 790,-	6 890,-

Sifon není součástí ceny za vaničku. Cena za bílé provedení. Barevné provedení - viz příplatky u akrylátových van.

vaničkový sifon	kód	CZK bez DPH	CZK s DPH
sifon 1711C	1711C	245,-	292,-

obkladové panely	materiál	kód	CZK bez DPH	CZK s DPH
panel TOSCA 80	ABS/PMMA	52312	1 672,-	1 990,-
panel TOSCA 90	ABS/PMMA	53312	1 672,-	1 990,-
panel TOSCA 100	ABS/PMMA	54312	1 672,-	1 990,-

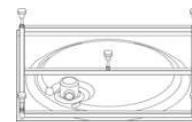
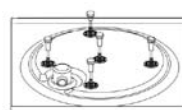
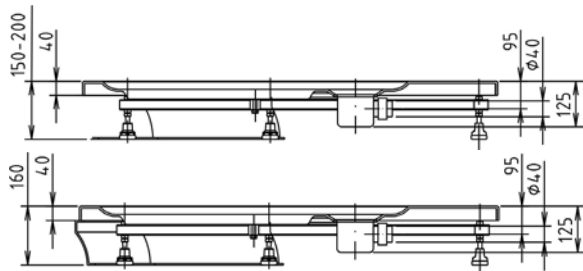
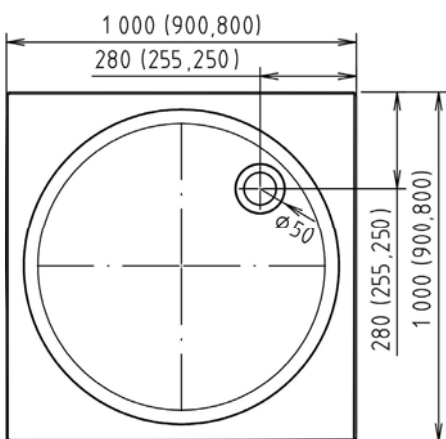
ABS/PMMA = ABS panel s povrchem z polymethylmetakrylátu (nevztužený panel)

příplatky

příplatek za barvu

100%

vaničková lišta	kód	CZK bez DPH	CZK s DPH
vaničková lišta 120 + 100 cm, 2x roh, 2x krytka	91021	298,-	355,-



art. 52111 (tosca 80)
art. 53111 (tosca 90)
art. 54111 (tosca 100)

art. 52211 (tosca 80)
art. 53211 (tosca 90)
art. 54211 (tosca 100)



art. 52312 (tosca 80)
art. 53312 (tosca 90)
art. 54312 (tosca 100)

