

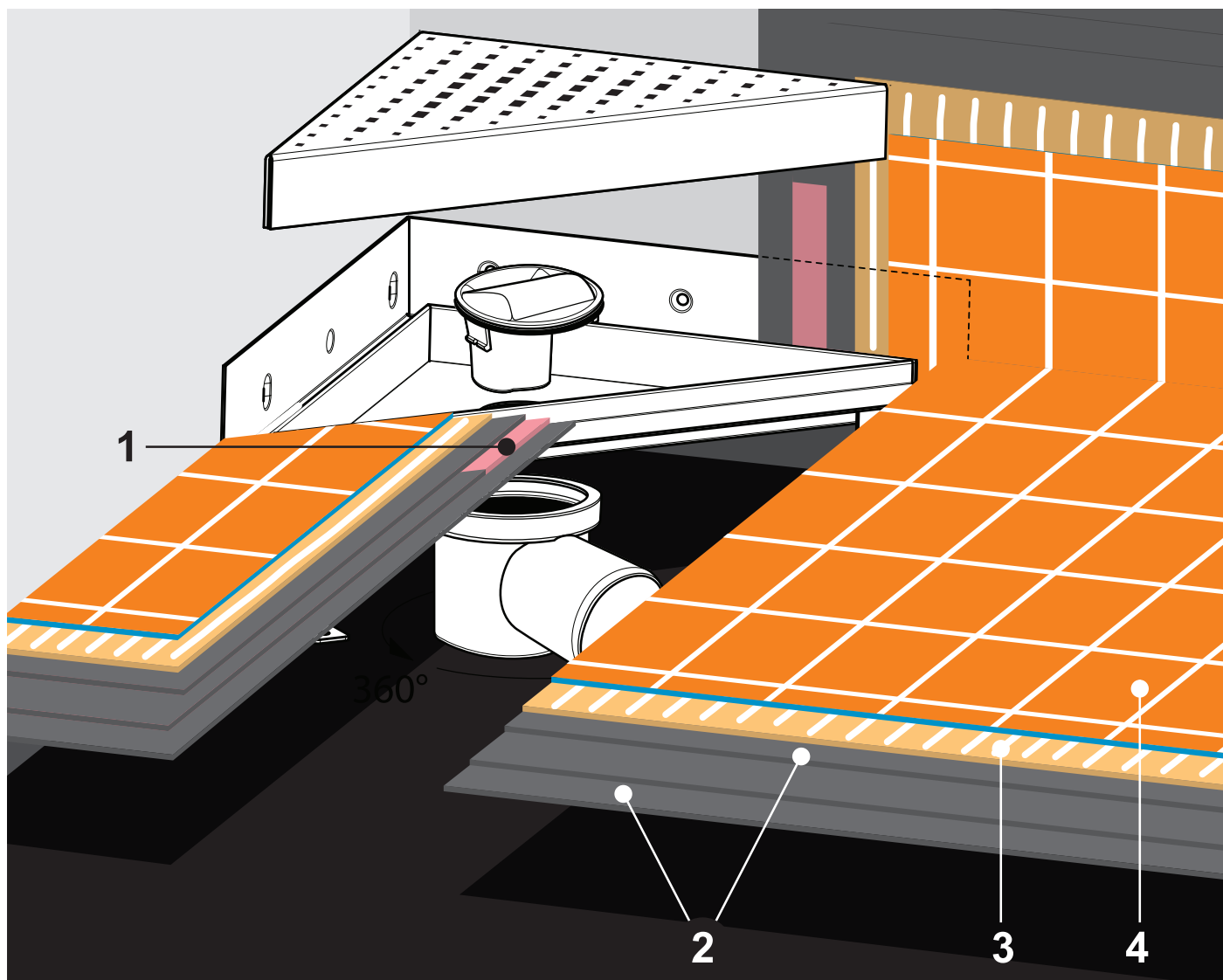
TRIANGL

Nákres instalace

Drawing installation

Rysunek instalacji

Szerelési rajz



1. hydroizolační páska
2. hydroizolační nátěr
3. flexibilní lepidlo
4. dlažba

1. waterproof tape
2. waterproofing coating
3. flexible adhesive glue
4. floor tile

1. wodoodporna taśma
2. powłoka uszczelniająca
3. elastyczny klej
4. płytki ceramiczne

1. vízálló szalag
2. vízsigetelő bevonat
3. flexibilis ragasztó
4. Kerámia csempe

Montážní návod

Obsah balení :

- tělo žlabu se 4 kotevnými nohami
- krycí rošt
- sifon není součástí balení (art.no.FP925)
- klíček pro vyjímání roštu
- montážní návod

Před zahájením instalace doporučujeme vyměřit polohu odtokového žlabu a vyřešit jeho napojení na vnitřní odpadní systém. Při rekonstrukci musí být v podlaze možno vyhloubit dostatečný prostor pro tělo žlabu včetně sifonu a to tak, aby odpadní potrubí mohlo být napojeno správným způsobem na vnitřní odpadní systém.

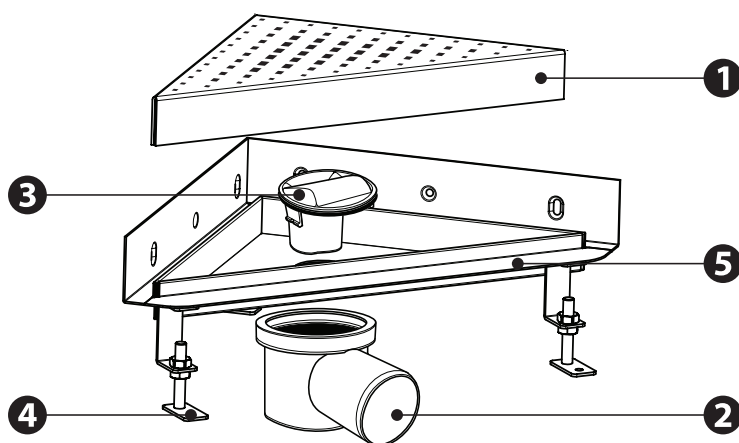
Upozornění

Doporučujeme, aby instalace byla provedena odborně způsobilou firmou v oboru. Při instalaci je nutné dodržovat ostatní stavební a technické předpisy. Nesprávné provedení instalace odtokového žlabu může být příčinou špatného fungování výrobku popř. i škody na majetku a zdraví. Na škody způsobené neodbornou instalací a nerespektováním tohoto doporučení nebude brán při případné reklamaci zřetel. Výrobce nenese odpovědnost za chybně provedenou instalaci.

Obecné informace k napojení žlabu

- Tělo sifonu zajistěte proti vysunutí montážní pěnou nebo podložkou
- světlost odpadního potrubí DN 50
- spád odpadního potrubí > 2,0 %
- spád podlahové krytiny vždy k rohovému odtoku, doporučeno > 1,5%
- co nejpřímější a nejkratší cesta připojení na vnitřní odpadní systém bez zapojování dalších sanitárních předmětů.

Odtokový žlab je testován na odtokovou kapacitu dle normy ČSN EN 274. Při současném použití podlahového vytápění a odtokového žlabu je potřeba dbát na to, aby vzdálenost podlahového vytápění byla minimálně 30 cm od zápachové uzávěry - nebude tak docházet k nechtěnému vysychání.



- Na hrdlo odtokového žlabu nasadte tělo sifonu (2). Pomocí stavěcích noh (4) nastavte tělo žlabu s ohledem na budoucí výšku podlahy, ukotvěte pomocí hmoždinek a šroubů (nejsou součástí balení) do podlahy a vyrovnejte pomocí vodováhy. Odtok sifonu (2) natočte do požadovaného směru a napojte na odpadní potrubí. Tělo sifonu zajistěte proti vysunutí montážní pěnou nebo podložkou. Do odtokového otvoru zasuňte vtokovou trubici (3).

- Připojte žlab na stavěcích nohách (4) k uzemňovací soustavě (instalaci by měla provést odborně způsobilá osoba).

- Před zahájením dalších stavebních prací vyzkoušejte těsnost spojení odpadního potrubí, sifonu a těla žlabu. Zkontrolujte spád potrubí a pozici žlabu. Vtokovou trubici (3) sifonu zakryjte, aby nedošlo k jejímu zanesení. Lem žlabu (5) je opatřen pružnou hydroizolační hmotou, kterou je potřeba chránit během betonování malířskou páskou.

- Betonovou směsí vyplňte zbývající stavební prostor (i pod žlabem) a spádujte jej směrem ke žlabu až do výšky lemu (5) se spádem > 1,5%. Po zatvrdnutí odstraňte krycí malířskou pásku. Nastříhejte pružnou hydroizolační bandáž (není součástí balení) na pásky tak, aby se v rozích překrývaly. Naneste stěrku hydroizolační hmoty na lem žlabu a okolní beton. Přiložte nastříhané pásky bandáže přes lem žlabu a beton (musí se překrývat) a znovu přestěrkujte.

- Následně se proveďte pokládka dlažby pomocí flexibilních lepidel se zaspárováním mezer. Místo přechodu dlažby a rámečku žlabu zapravte silikonem.

- Po ukončení stavebních prací zbavte podlahový žlab nečistot, odkryjte vtokovou trubici a vložte rošt (1). V odtoku je použita mokrá zápachová uzávěra, proto je po instalaci nutné naplnit sifon vodou.

Údržba odtokového žlabu

Žlab pravidelně kontrolujte a čistěte. Odpadní systém je díky otočnému sifonu možno čistit jak mechanicky (až do stupačky) tak i chemicky. Údržba se provádí běžnými mycími a čisticími prostředky, určenými pro čištění domácích odpadů.