

(PL) Wannę napełnij wodą i sprawdź oparcie brzegów na uchwytych. Usuń folię ochronną z krawędzi wanny. Wypełnij boczne połączenia pomiędzy wanną a ścianą silikonem sanitarnym. Po zakończeniu montażu usuń folię ochronną z powierzchni wanny.

(GB) Fill up the tub with water and check that the tub edges are lying correctly on the grips. Remove the film from tub edges. Fill the side grooves between the tub and wall using silicon compound. Remove protective film from the surface of the tub when installation is completed.

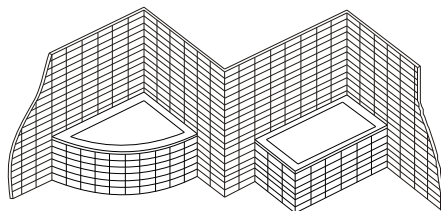
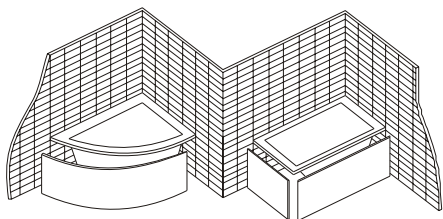
(CZ) Vanu napustíte vodou a zkontrolujte opření okrajů na podpěrach. Odstraňte plastickou folii s okraje vany. Vyplňte boční spoj mezi vanou a stenou silikonovým těsněním. Po zakončení montáží odstraníte plastickou folii s povrchu vany.

(SK) Vaňu napustite vodou a skontrolujte oprenie okrajov na podperach. Odstraňte plastickú fóliu s okraje vane. Pre konečné utesnenie bočného spoja medzi vaňou a stenou vyplníte tento spoj silikónovým tesnením. Po zakončení montáže odstráňte plastickú fóliu s povrchu vany.

(RUS) Наполните ванну водой и проверьте устойчивость опора берегов на креплениях. Удалите защитный целлофан с берегов ванны. Заполните боковые соединения ванны со стеной санитарным силиконом. После окончания установки удалите защитный целлофан с поверхности ванны.

(BGR) Напълни вана с вода и провери поддръжки на брегове. Премахни предпазно фолио от ръбове на вана. Запълни странично съединение помежду вана и стена със санитарен силикон. След завършване на монтаж махни предпазно фолио от повърхността на вана.

(ROM) Vă rog să umpleți baie cu apă și controlați dacă este bine așezată pe mînere. Eliminați folie de protecție de pe margine de baie. Vă rog să umpleți spațiul între baie și perete cu silicon sanitar. După completarea instalației vă rog să eliminați folie de protecție de pe suprafața de baie.



(PL) Dla wanień proponujemy obudowy znajdujące się w ofercie Koło. Wanny wyposażone są w standardowe nóżki, które służą wy poziomowaniu wanny i ułatwieniu montażu.

(GB) We propose tub housings that also are in KOŁO offer. The tubs are normally outfitted with standard leveling feet that facilitate their installation.

(CZ) Pro vany navrhujeme čelní a boční krycí panely, které jsou v nabídce Koła. Vany jsou vybavené v standardní nožky, které jsou určené k regulace úrovně vany a ulehčení montáže.

(SK) Pre vane navrhujeme čelné a bočné krycie panely, ktoré sú v ponuce Koła. Vane sú vybavené v štandardne nohy, ktoré sú určené regulácie úrovne vane a uľahčenie montáže.

(RUS) Для ванн мы предлагаем использовать панели находящиеся в торговом предложении Коло. Ванны оснащены стандартными ножками, которые предназначены для выравнивания и упрощения установки ванны.

(BGR) За вани предлагаме обграждане намиращо се в оферта на KOŁO. Вани са обзаведени със стандартни кракчета за сравняване на вана и улесняване на монтаж.

(ROM) Pentru băile vă propunem cadrurile care sînt pe oferta KOŁO care servesc la nivelarea de baie și ușurință instalăției.

(PL) Wanny można również zabudować płytkami ceramicznymi, podmurówując dno i brzegi wanny oraz wykorzystując nóżki dla łatwiejszego montażu i poziomowania.

(GB) The tubs may also be lined using glazed tiles. This may be obtained by providing the tub with an underpinning of brickwork and by use of leveling feet during assembling and leveling the tub.

(CZ) Vany možno vyzdít keramickými obkládačkami, třeba dokončit podlahu a podpěry k okrajů vany a využít nožky k regulace úrovně vany a ulehčení montáže.

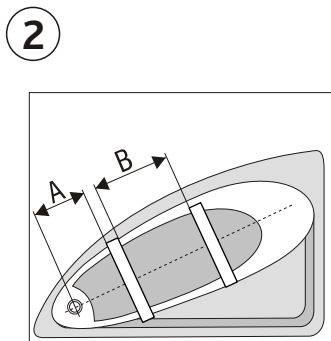
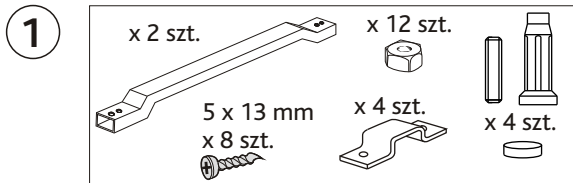
(SK) Vane možno obložiť keramickými obkládačkami, len treba dokončiť podlahu pre regulácie polohy dna a podpery pre okraje vane využívajúc nohy k regulácie úrovne vane a uľahčenie montáže.

(RUS) Ванны также можно обстроить керамическими плитками, обкладывая кирпичом дно и берега ванны, а также использовать ножки для упрощения установки.

(BGR) Вани могат да бъдат също изградени с керамични плочки, зидано под дъно и ръбове на вана и използвайки кракчета за полесен монтаж и сравняване.

(ROM) Puteți de asemenea a înconjura băile cu plăci ceramice construind un zid sub fund și margine dar și folosind piciorușe sub baie pentru a instala și nivela mai ușor.





	A [cm]	B [cm]
NEO 140 x 100	17	46
NEO 150 x 100	17	46
NEO 160 x 100	17	48
GEO 140 x 100	17	45
ELIPSO 150 x 100	17	50
CLARISSA 160 x 100	17	50

