



Uživatelský návod pro

bezrámové pantové zástěny

Vitra Line

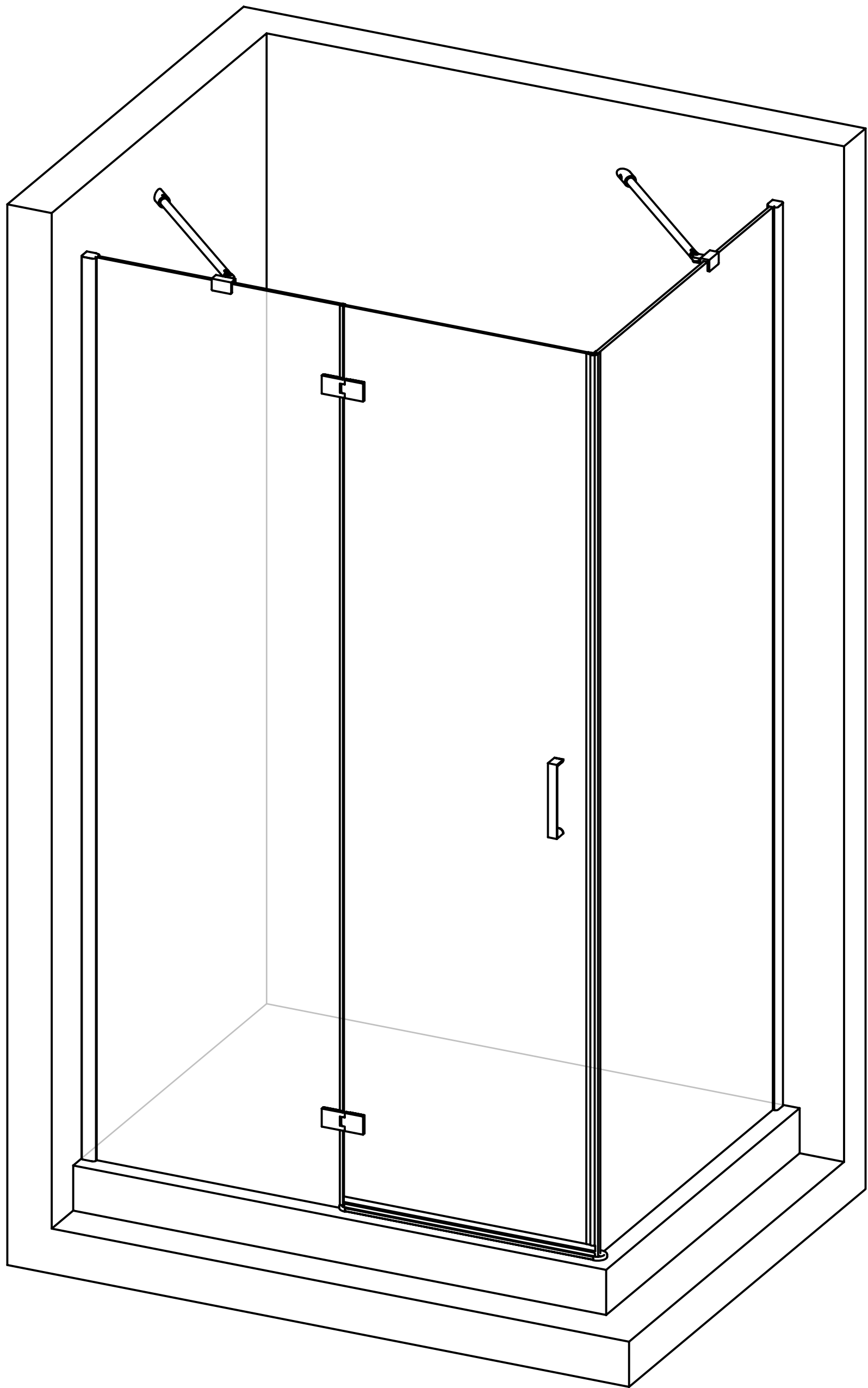
BN 1815 L

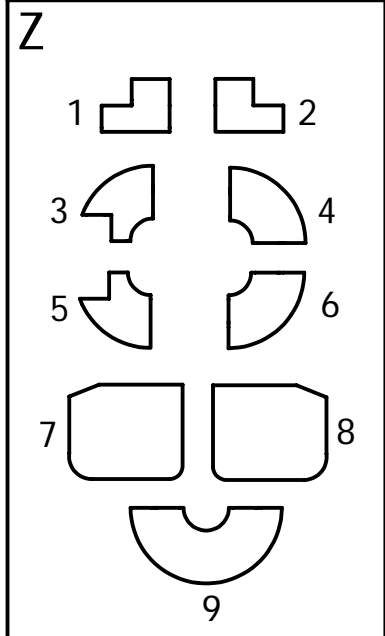
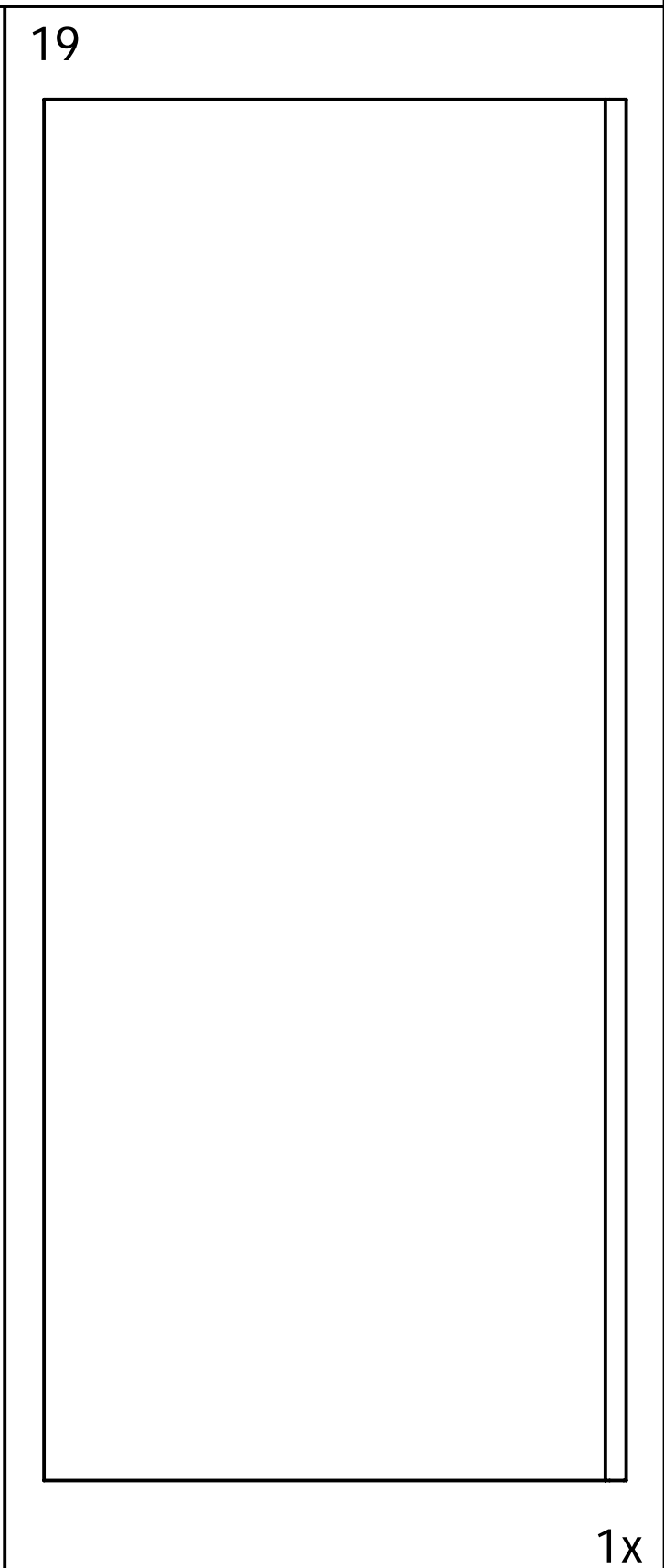
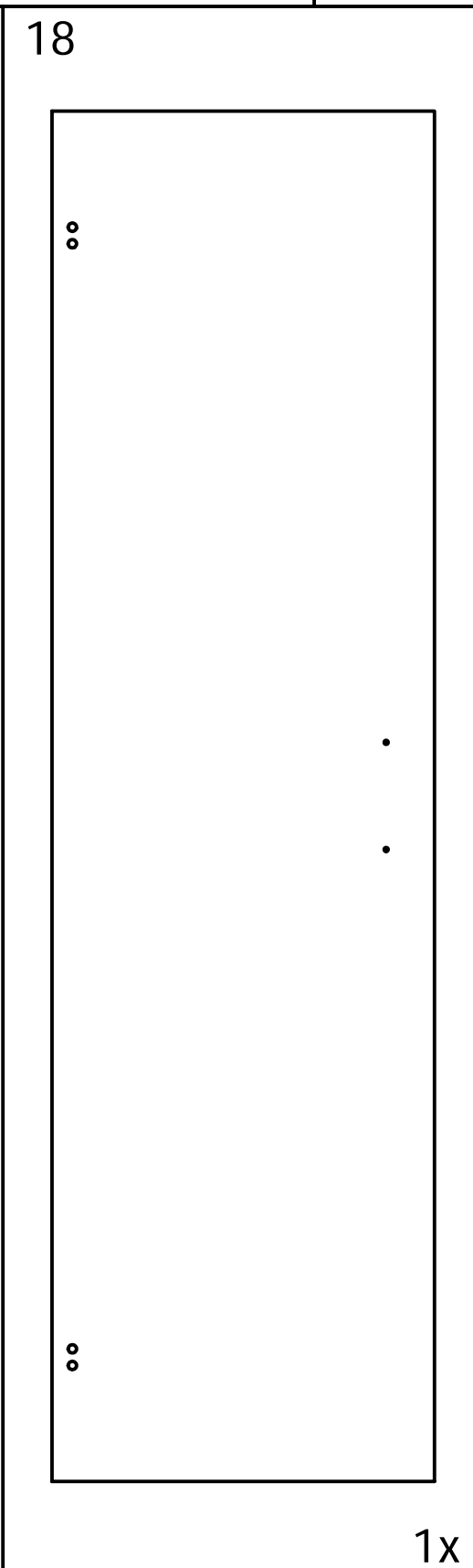
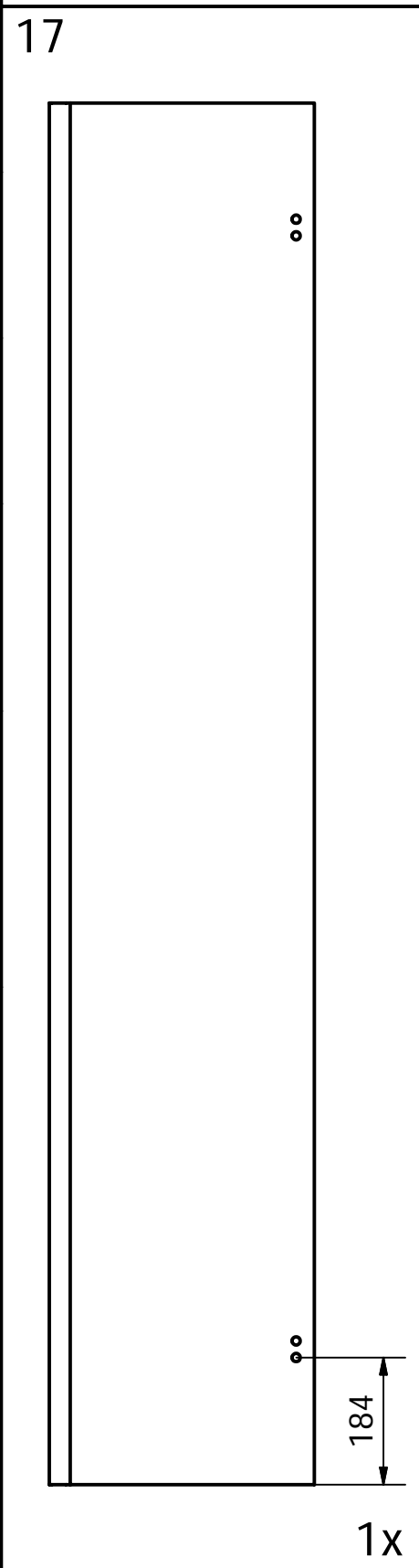
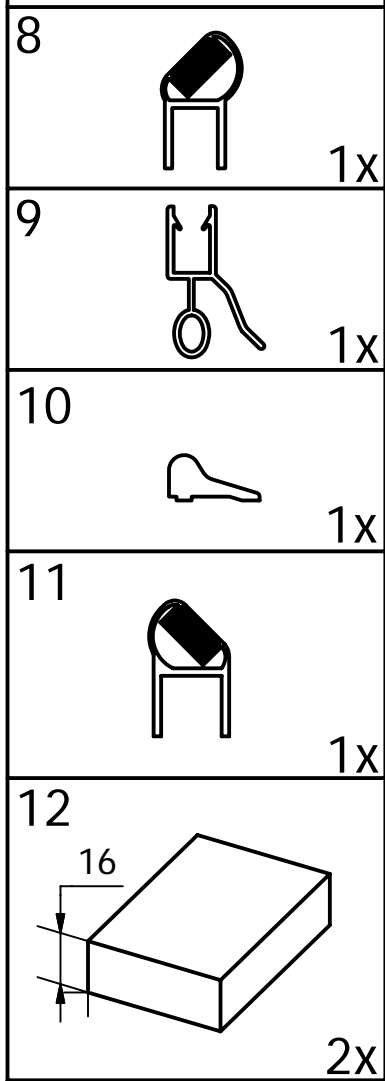
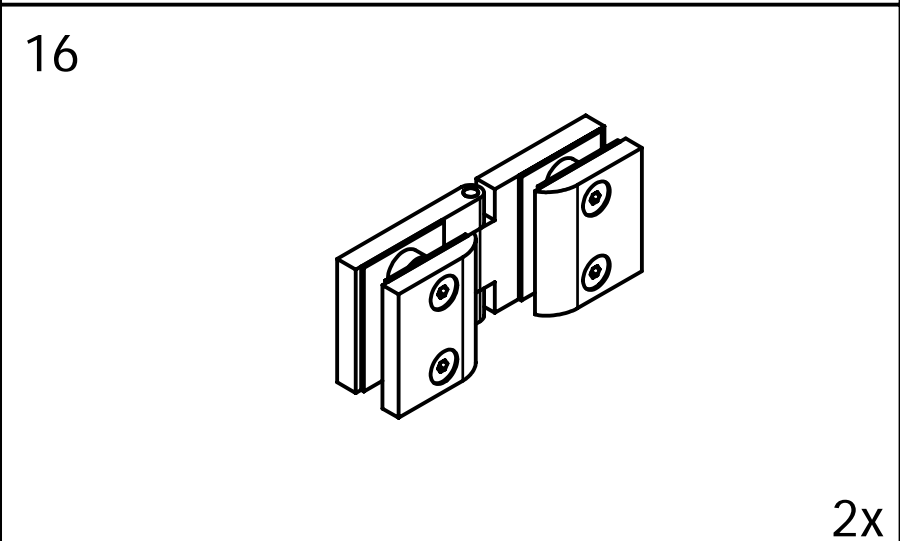
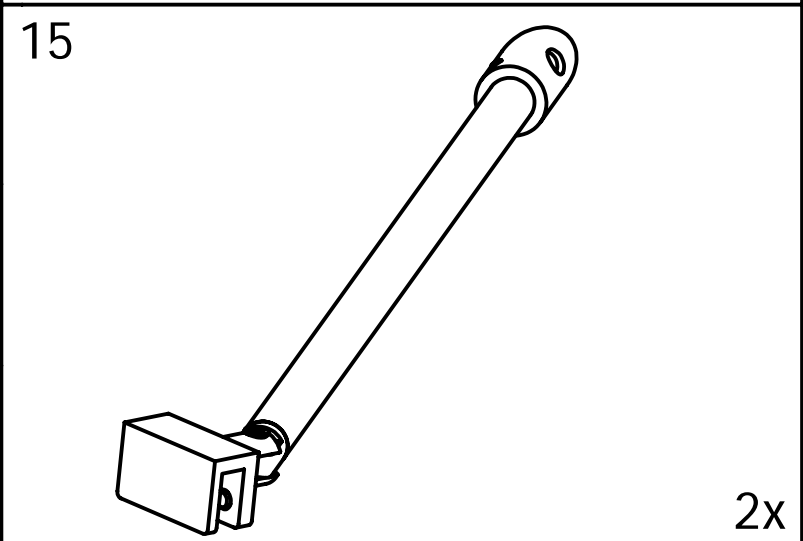
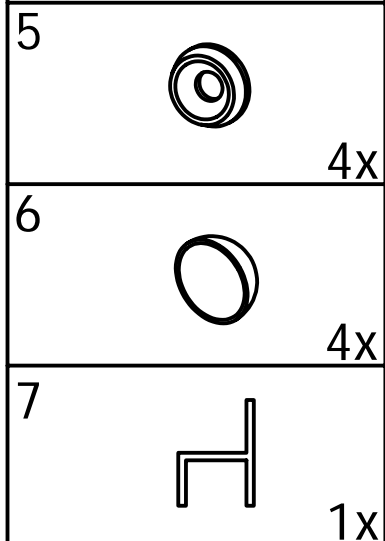
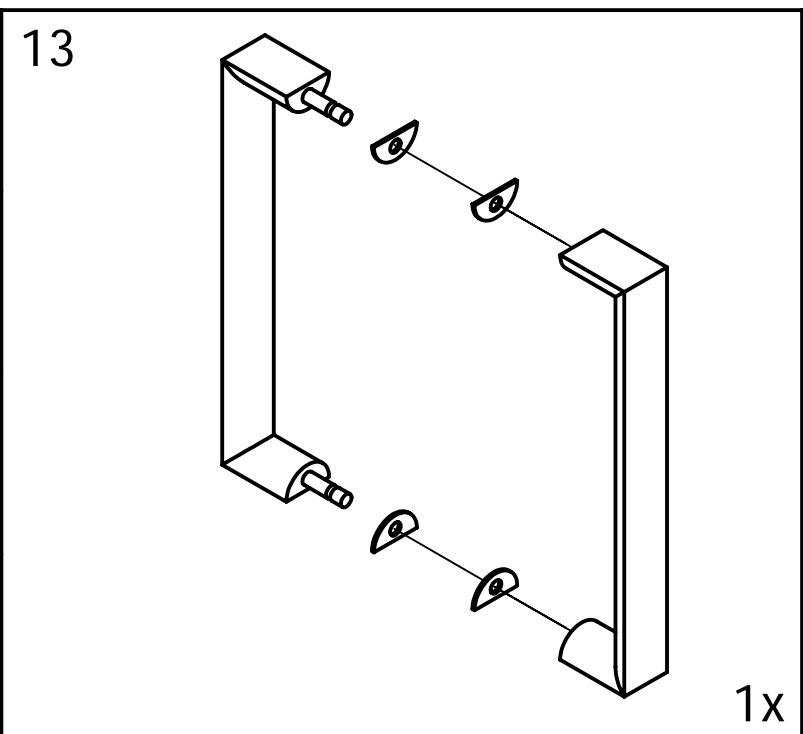
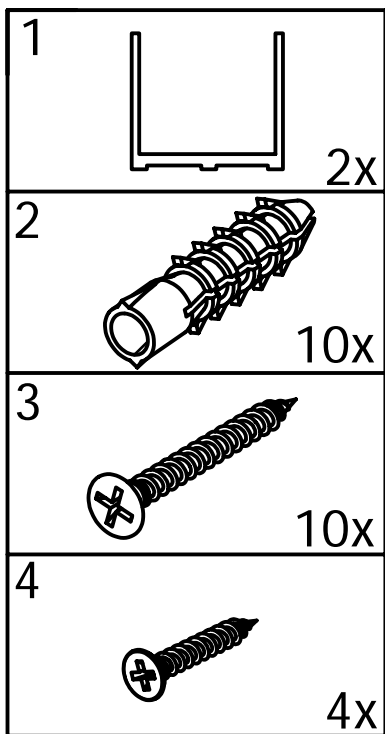
Polysan s.r.o
Nesměřice 52
285 22 Zruč nad Sázavou

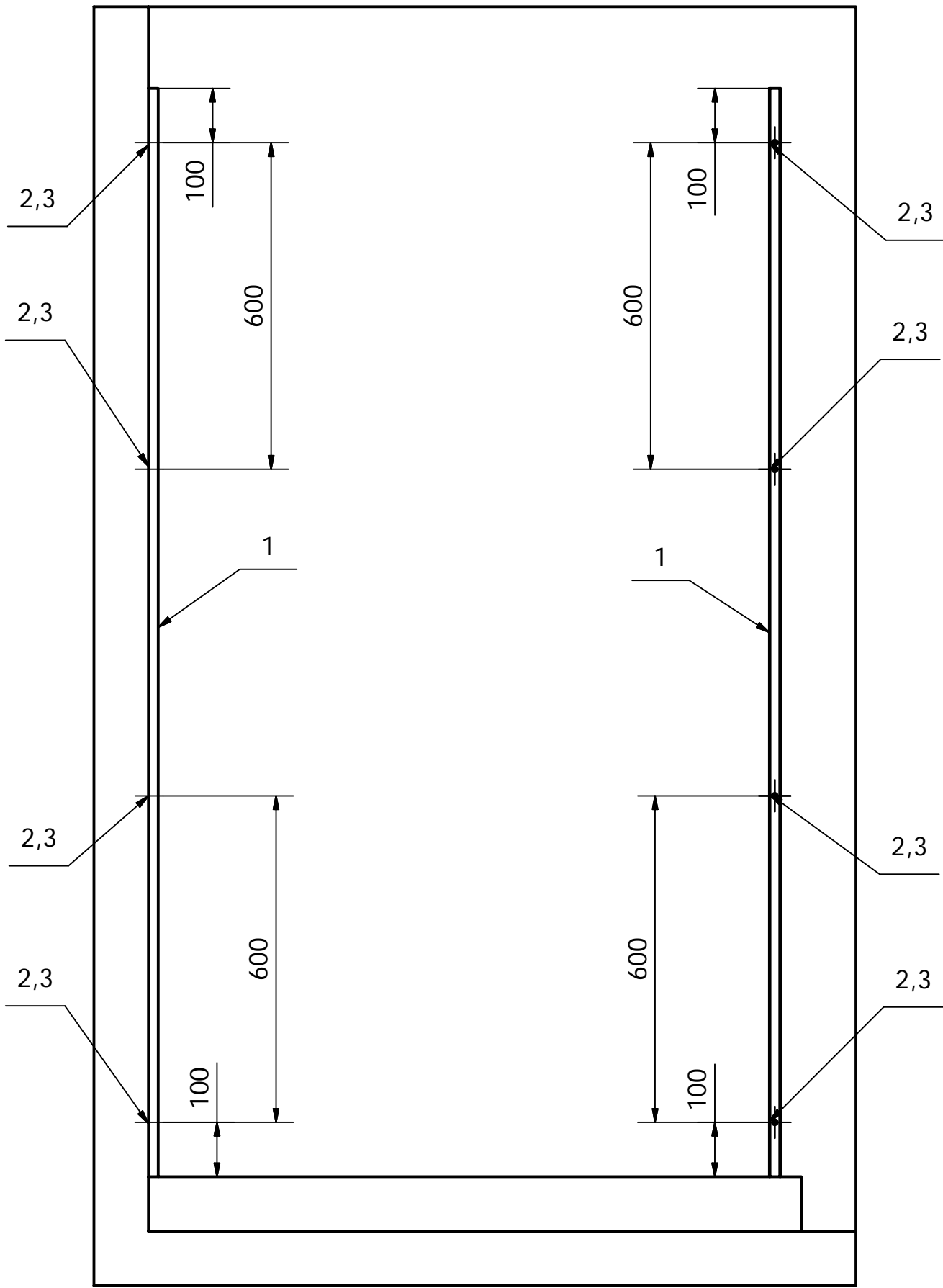
www.polysan.cz
www.polysan.net

e-mail: info@polysan.net

tel.: +420 327 585 983
fax.: +420 327 585 989

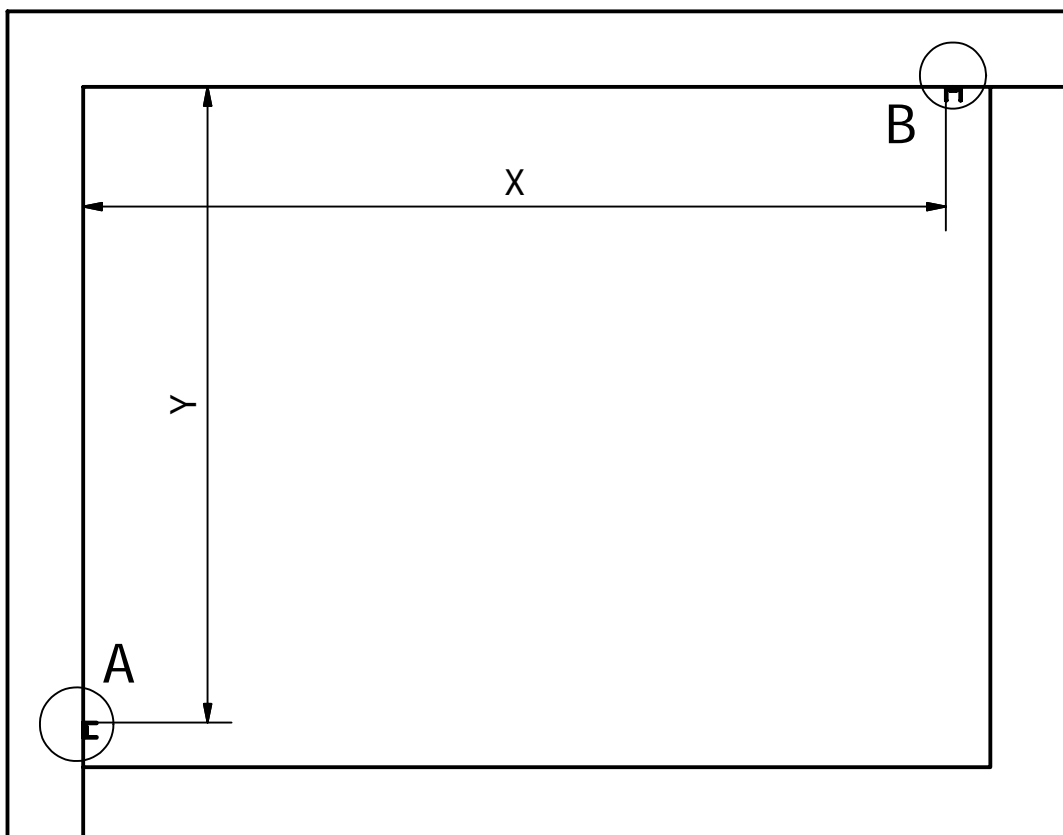
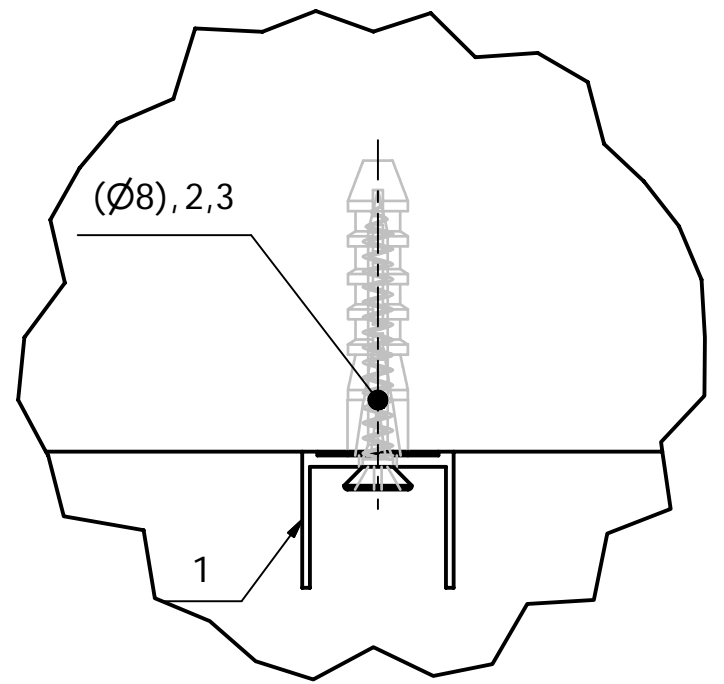




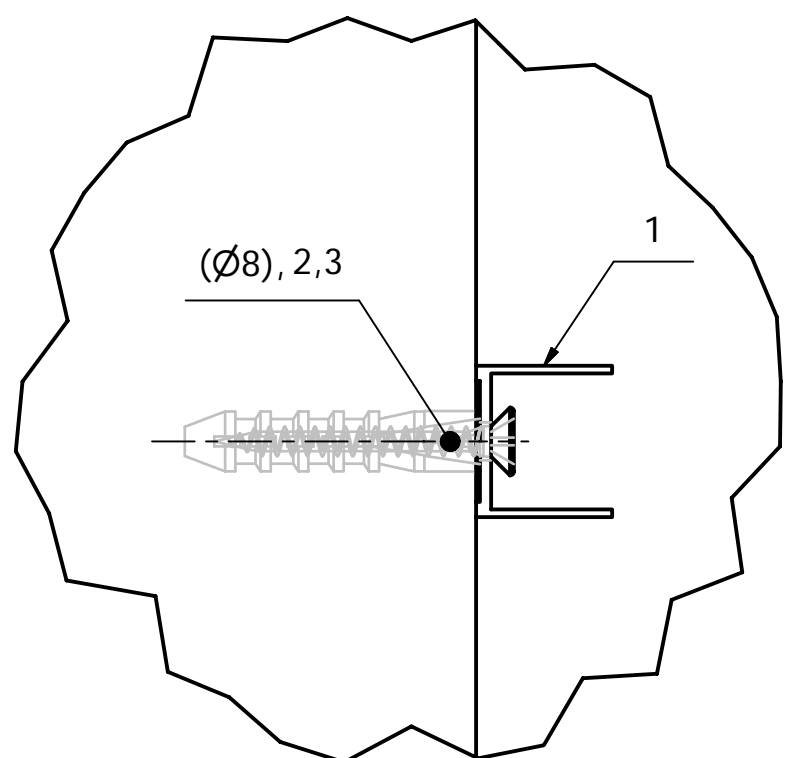


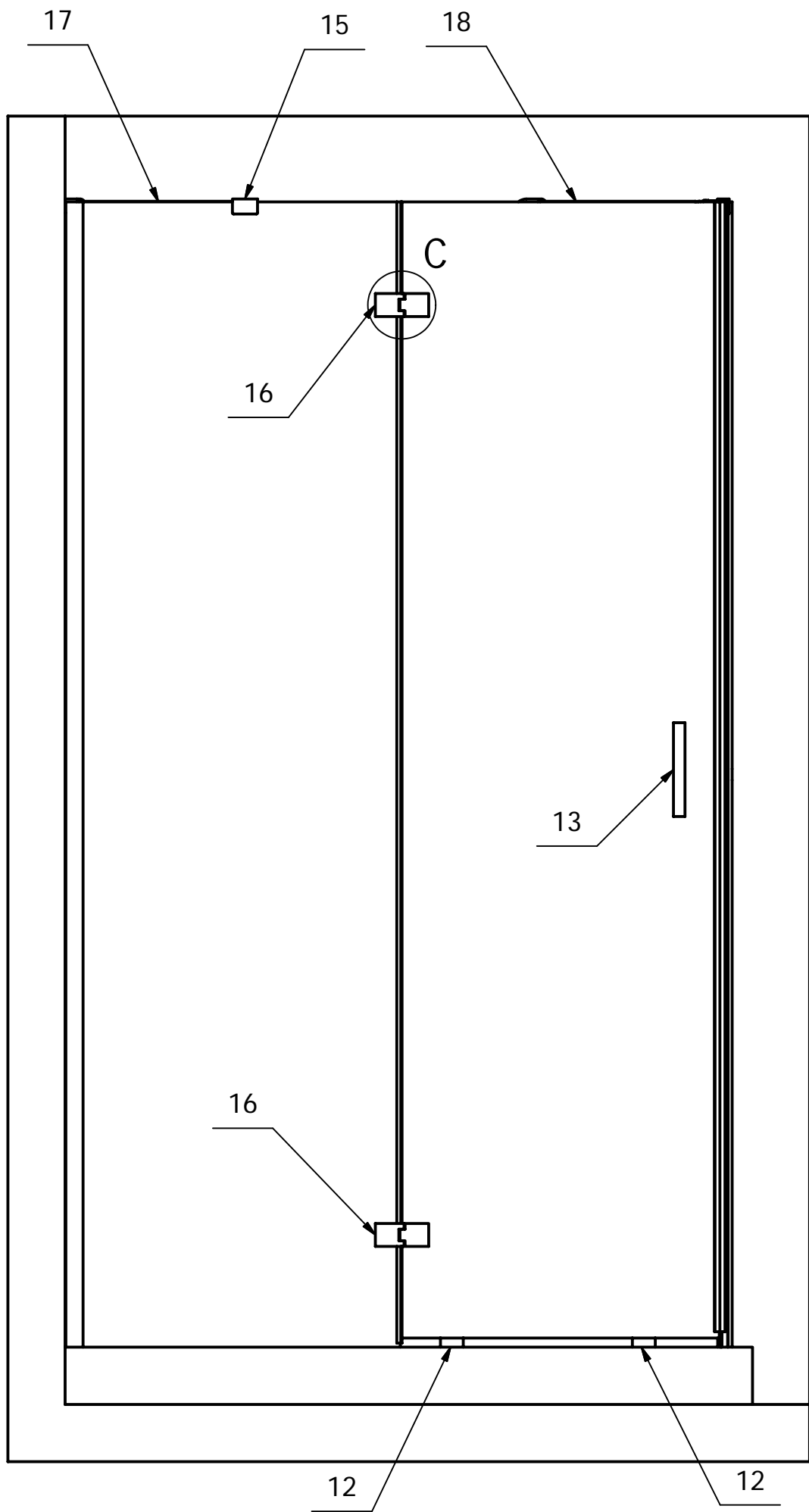
TYP	X	Y
BN 1815 L	850	650
-	-	-
-	-	-

B (1:1)

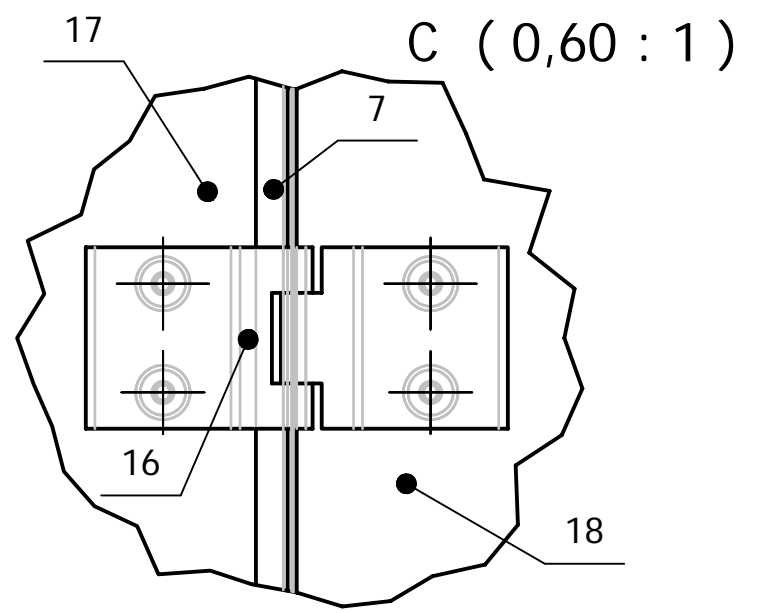
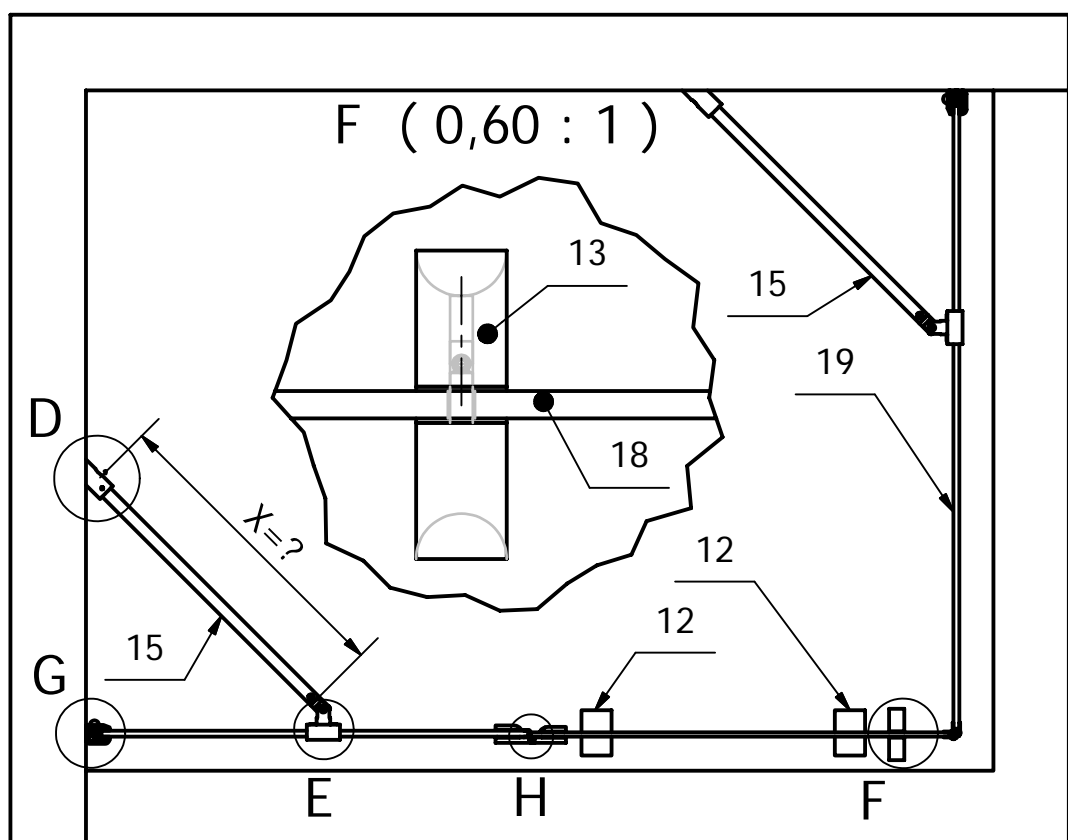


A (1:1)

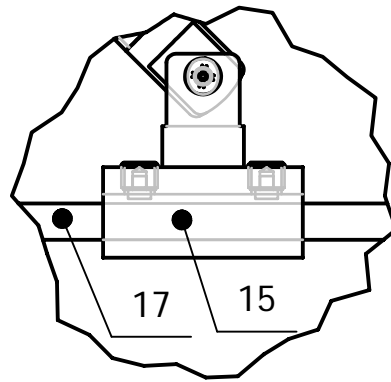




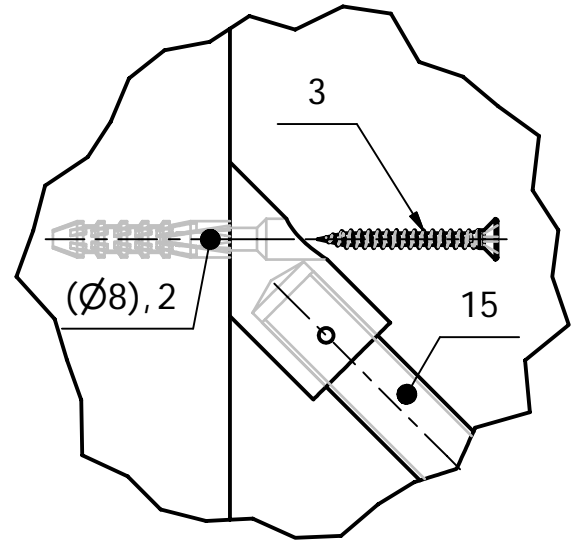
(1 : 10)



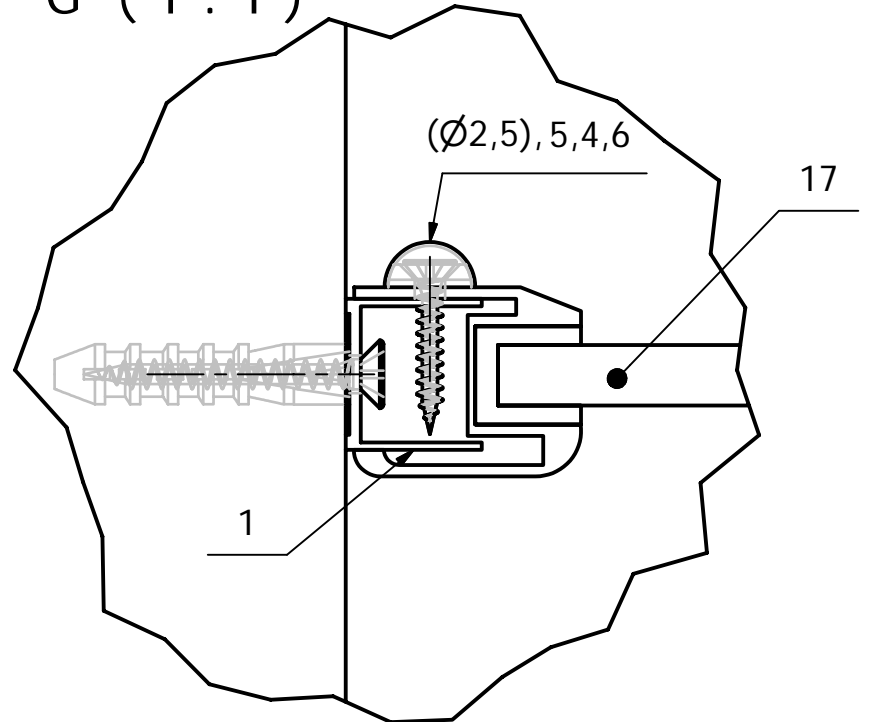
E (0,60 : 1)



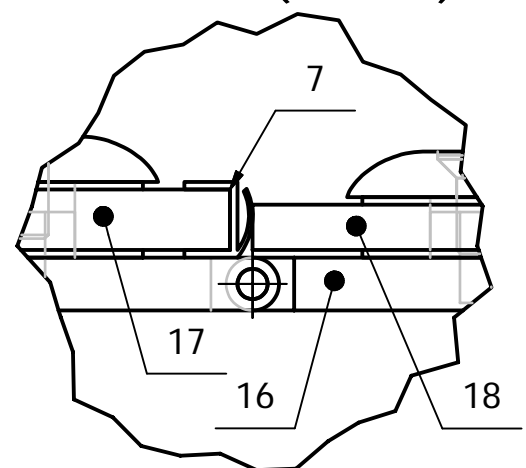
D (0,60 : 1)

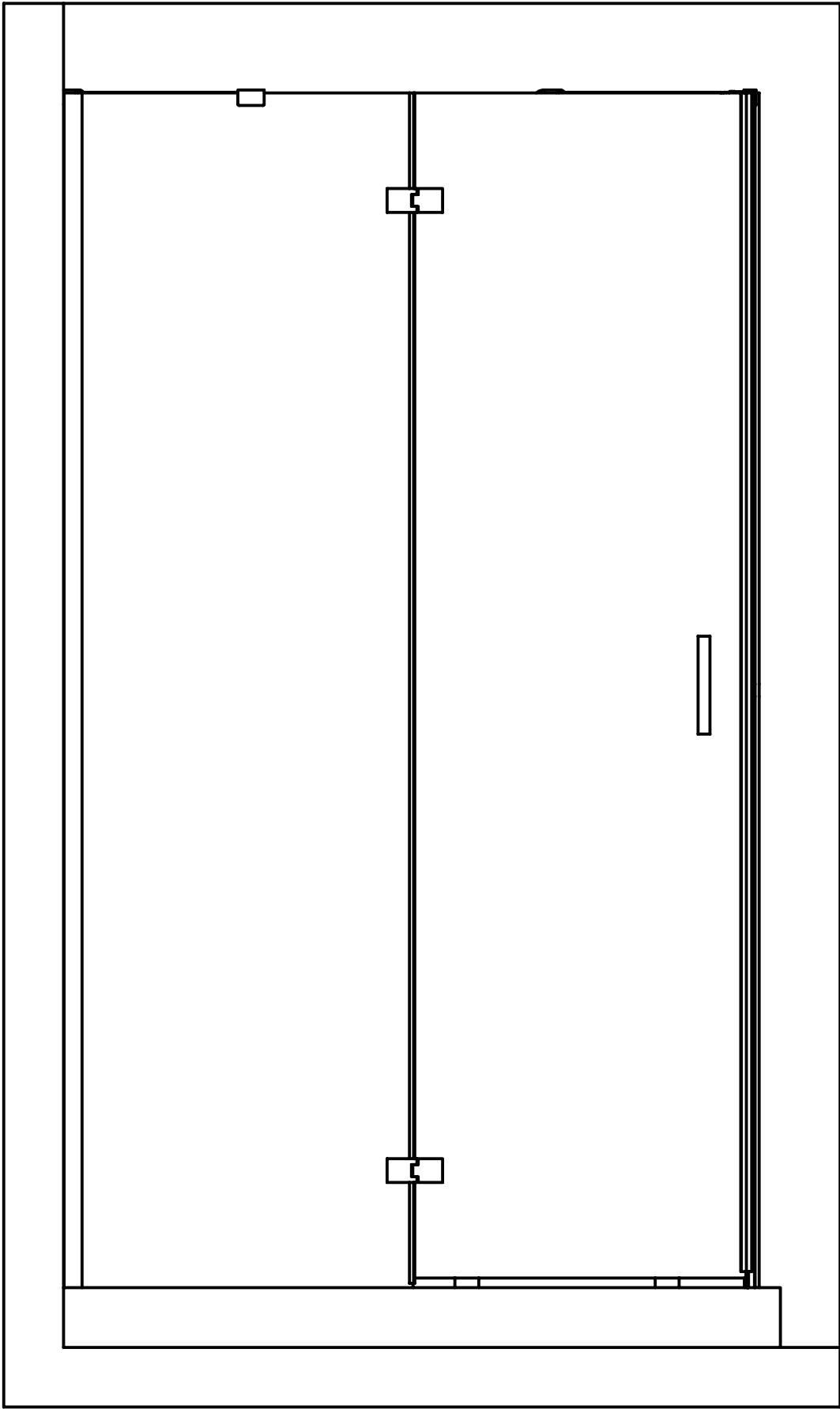


G (1 : 1)

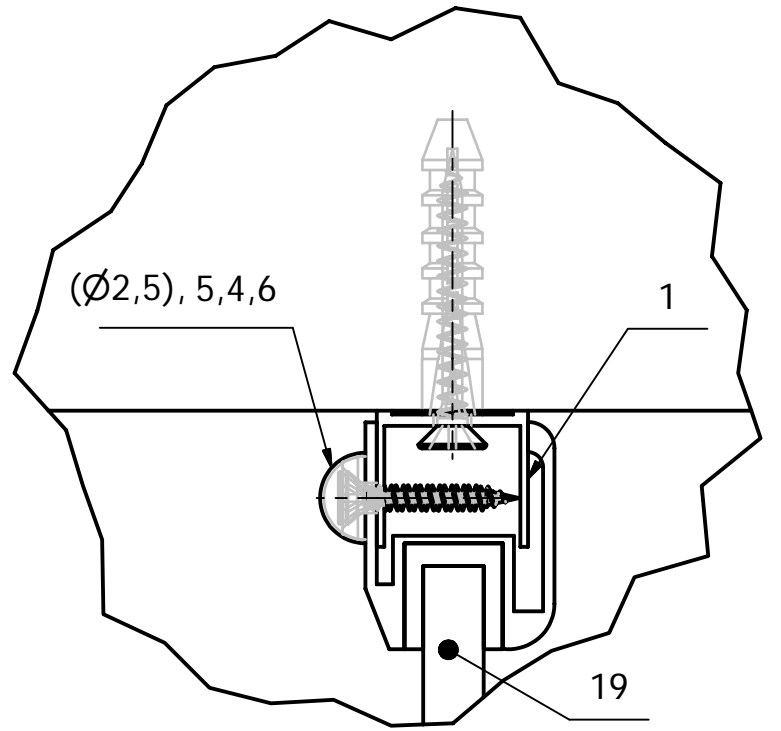


H (1 : 1)

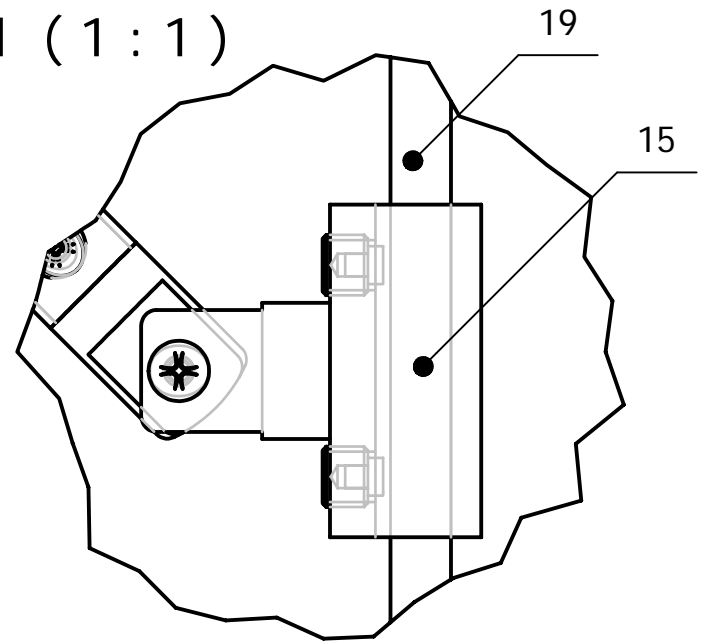




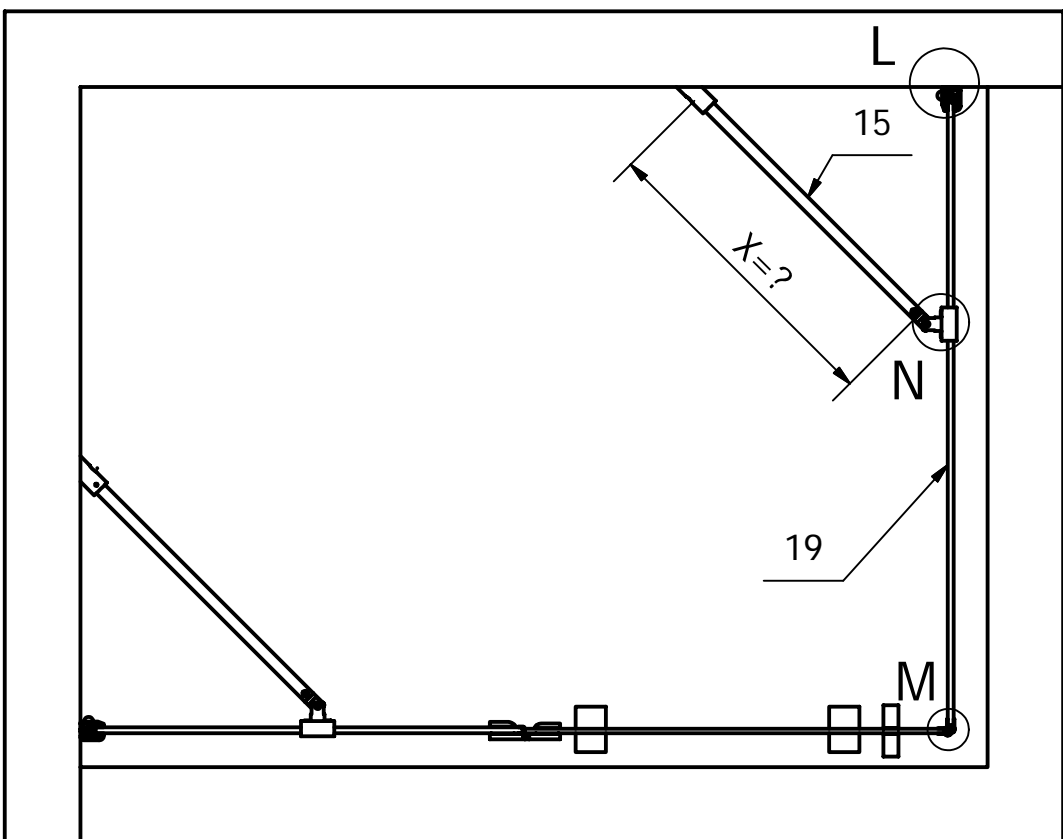
L (1:1)



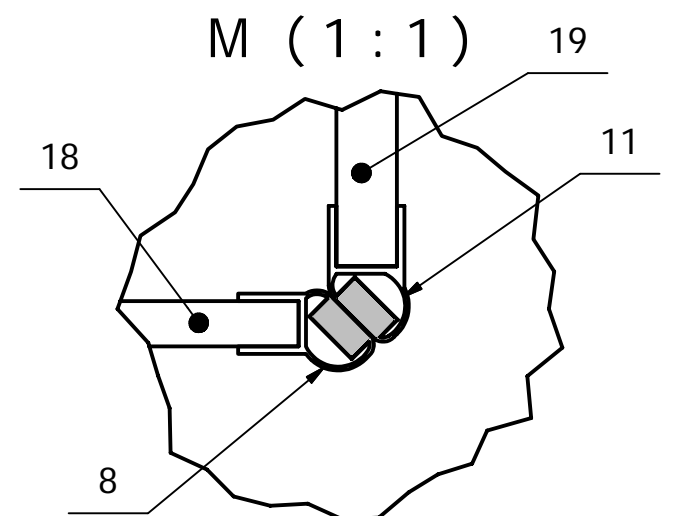
N (1:1)

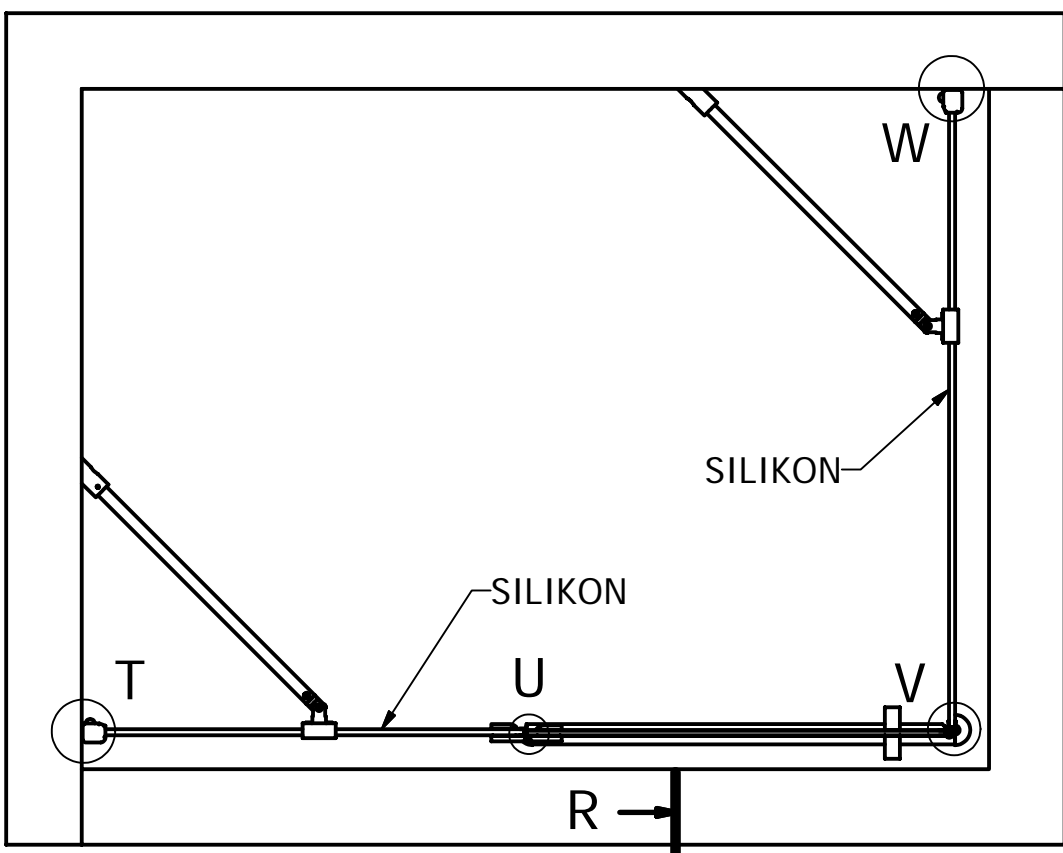
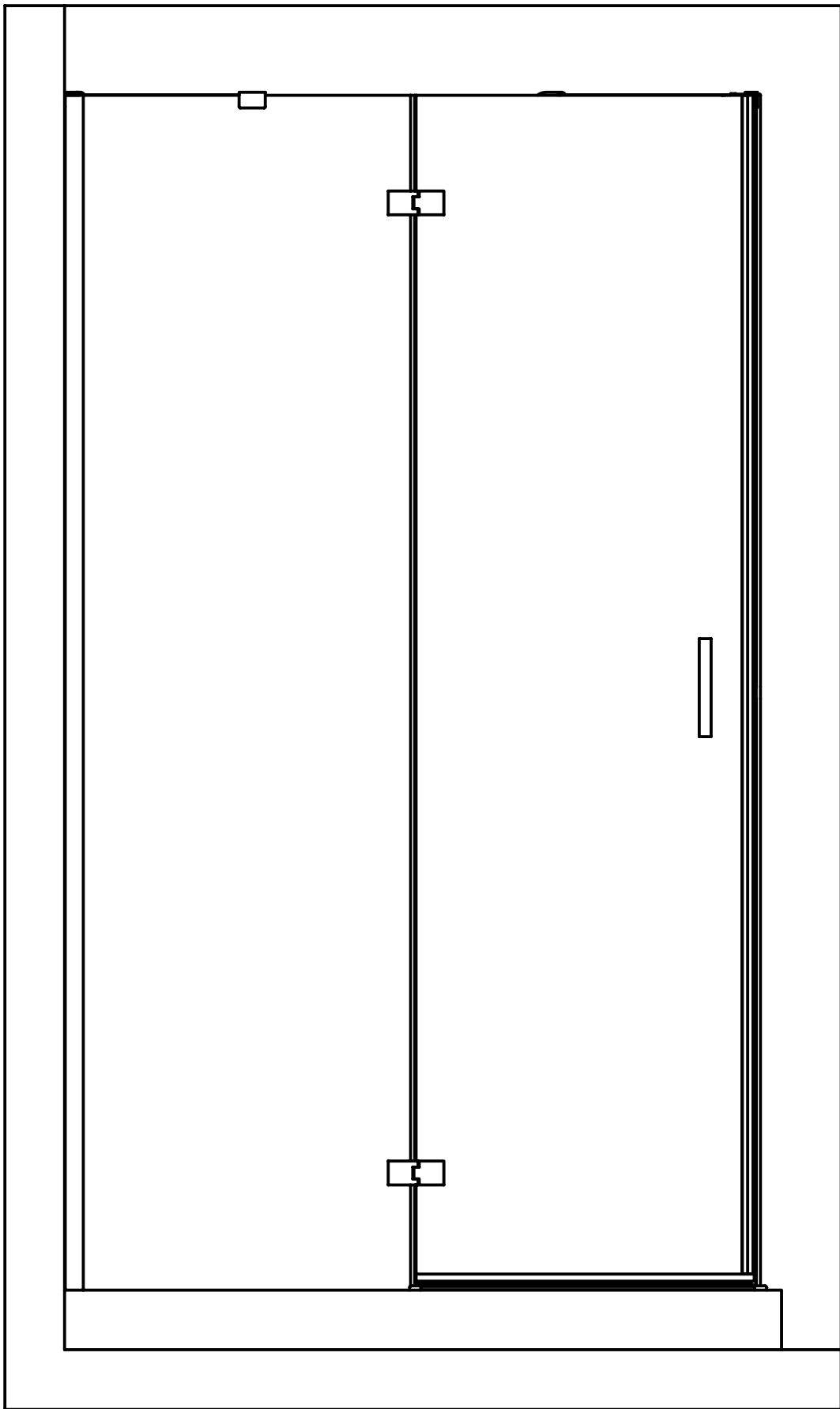


(1:10)

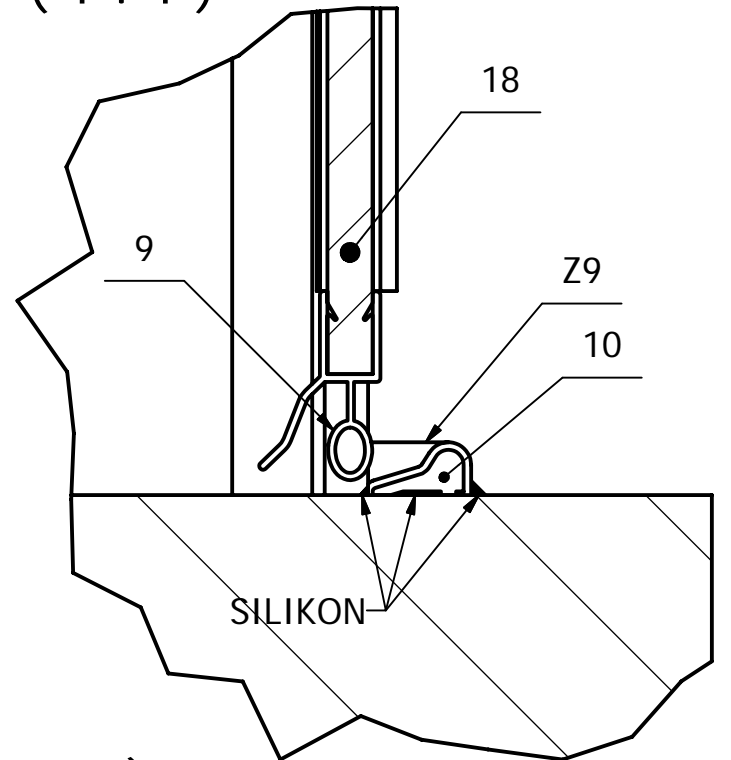


M (1:1)

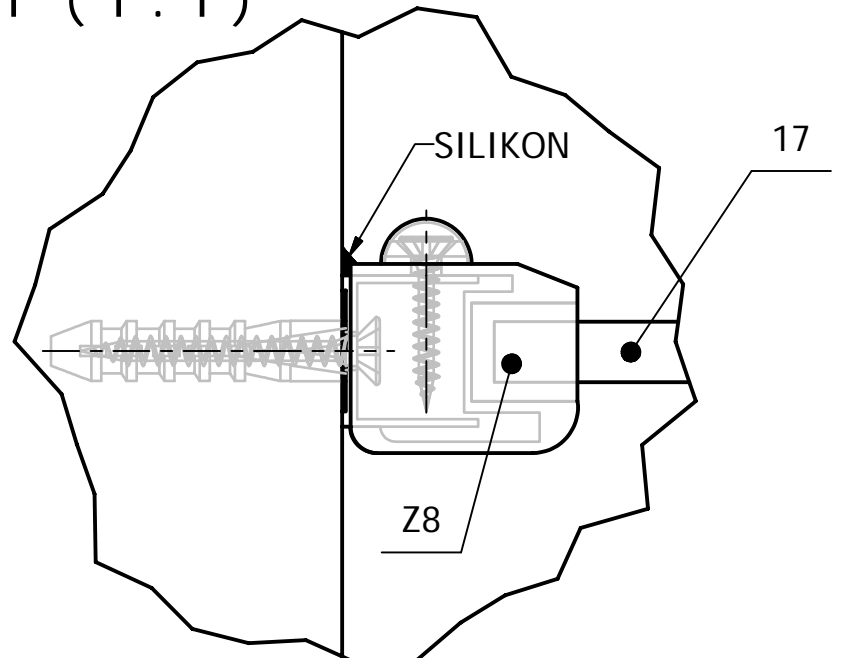




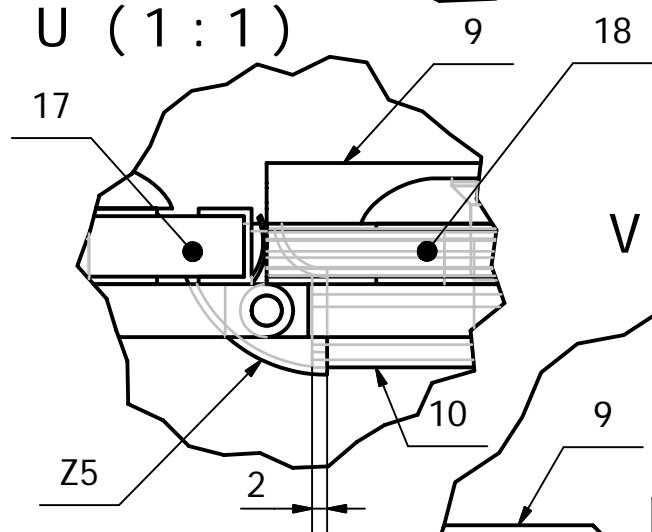
R (1:1)



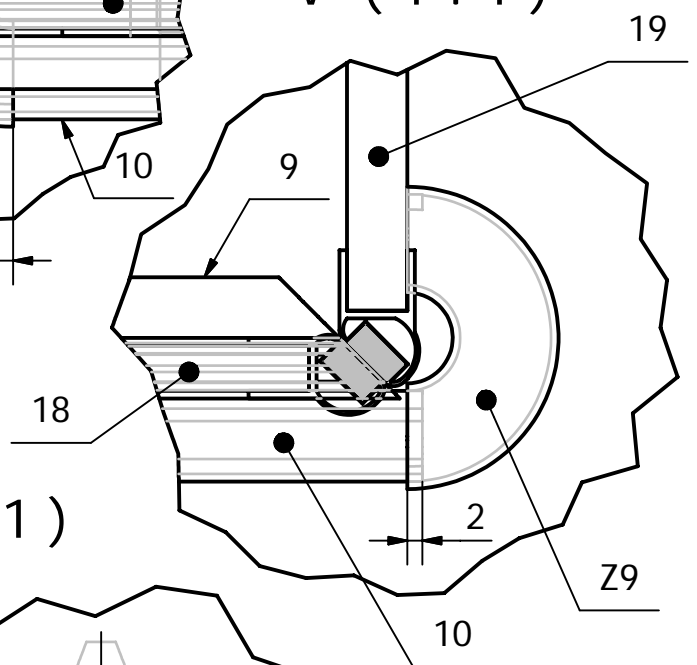
T (1:1)



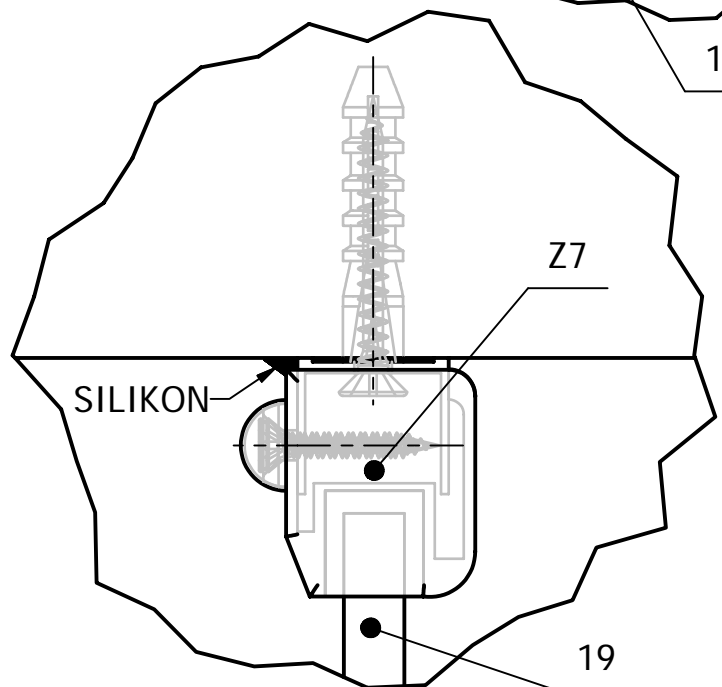
U (1:1)

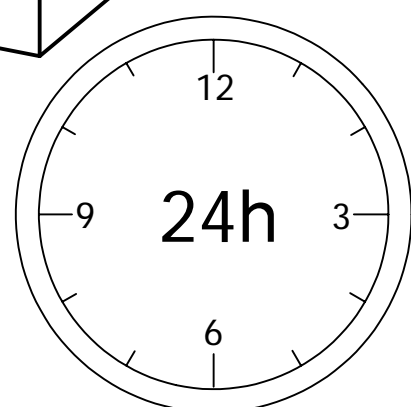
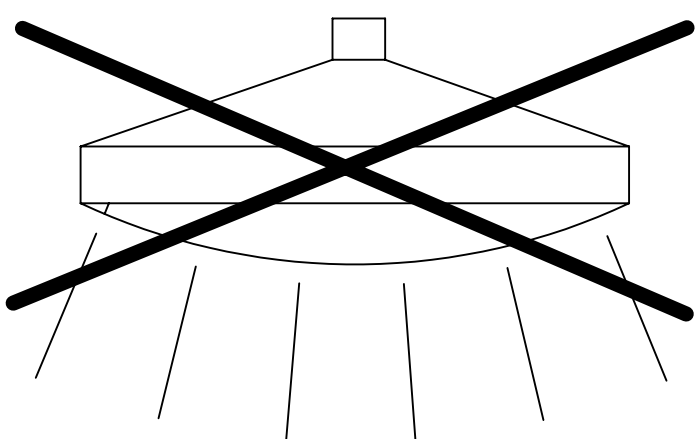
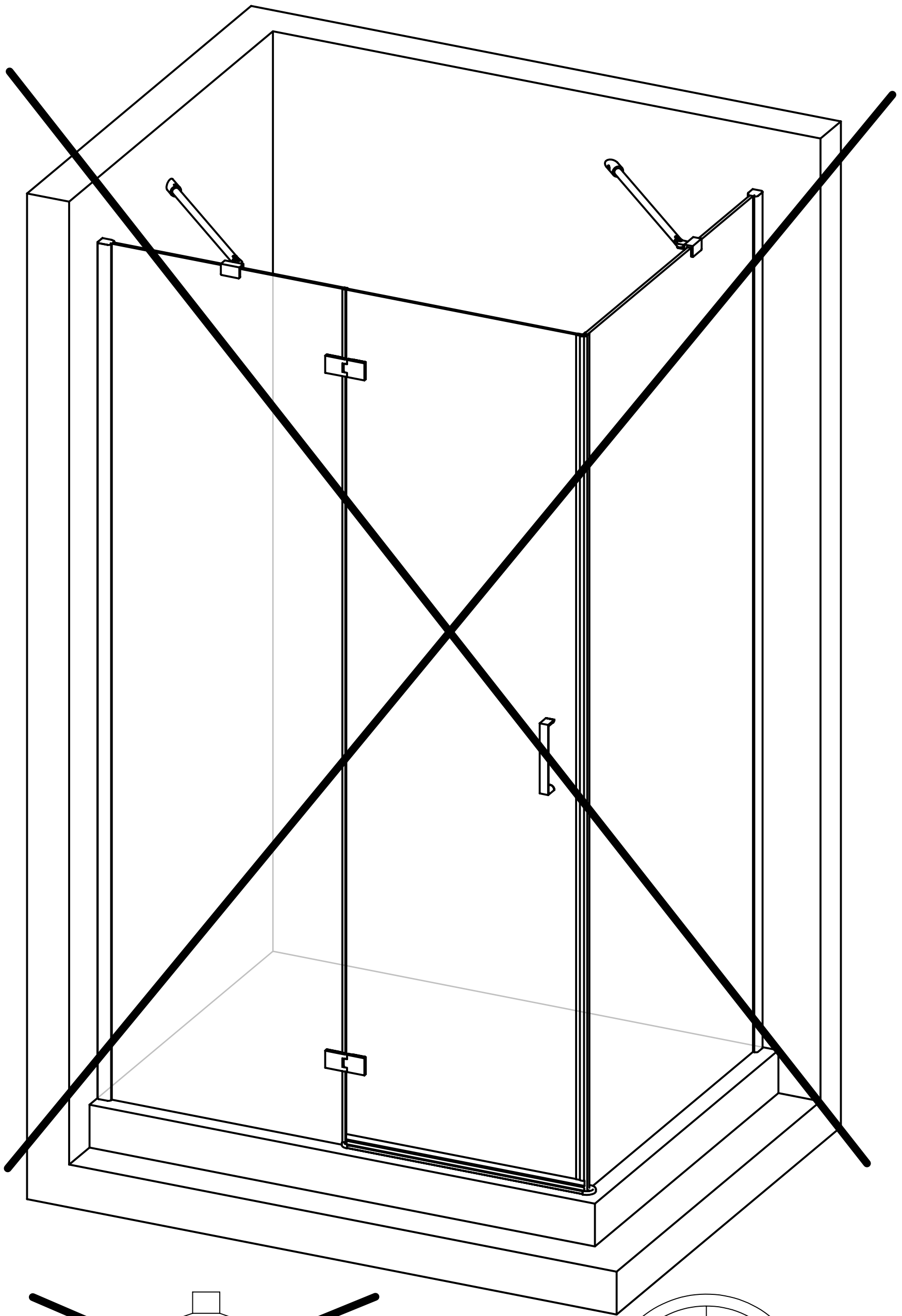


V (1:1)



W (1:1)







Uživatelský návod pro

bezrámové pantové zástěny

Vitra Line

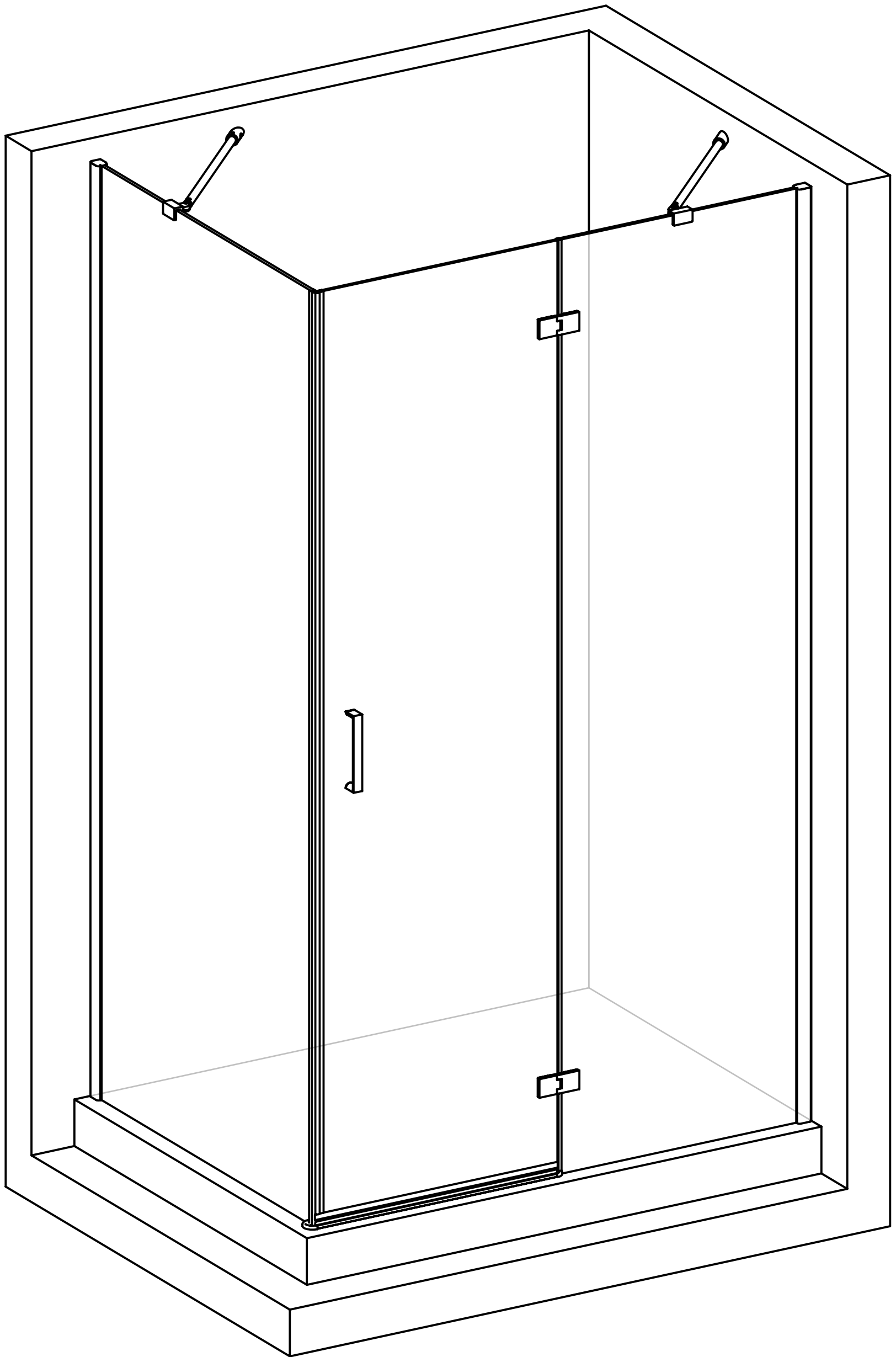
BN 1815 R

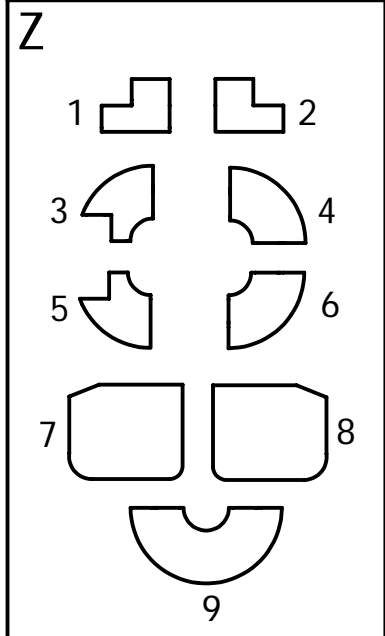
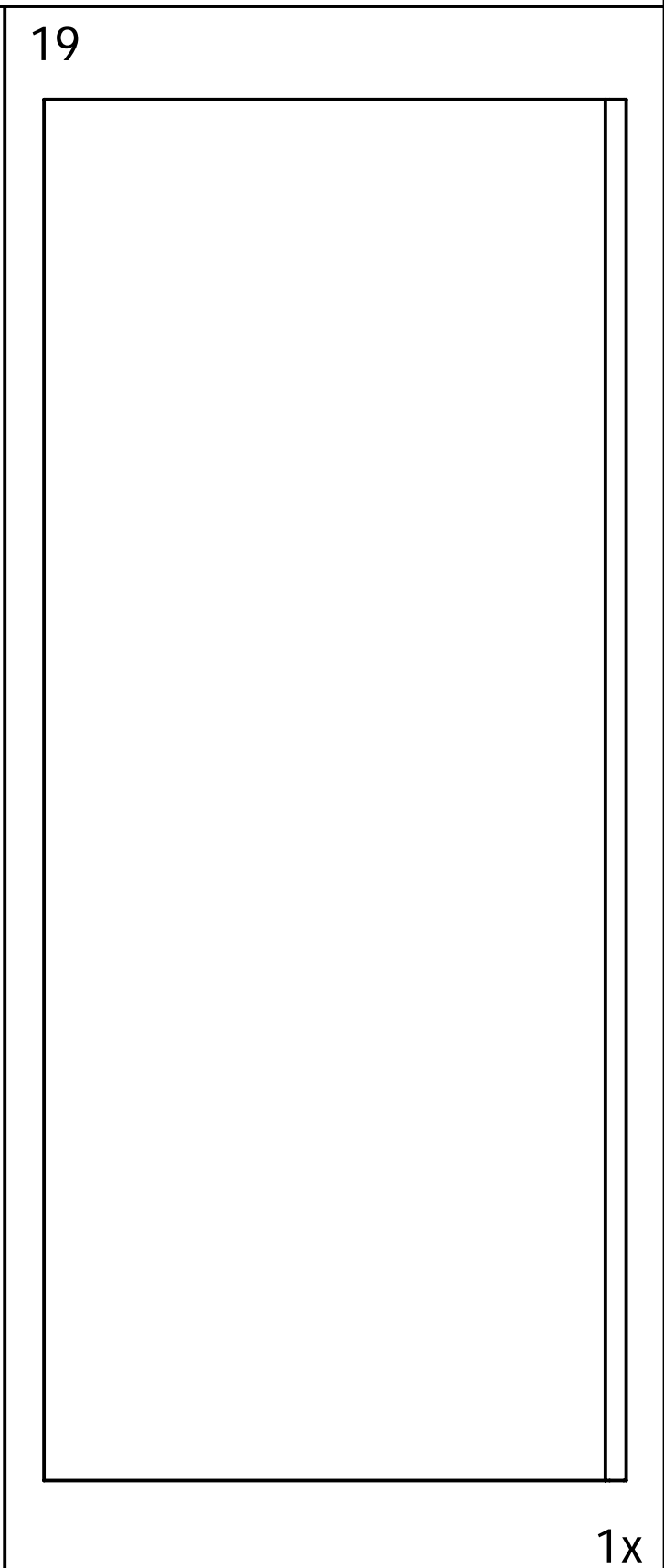
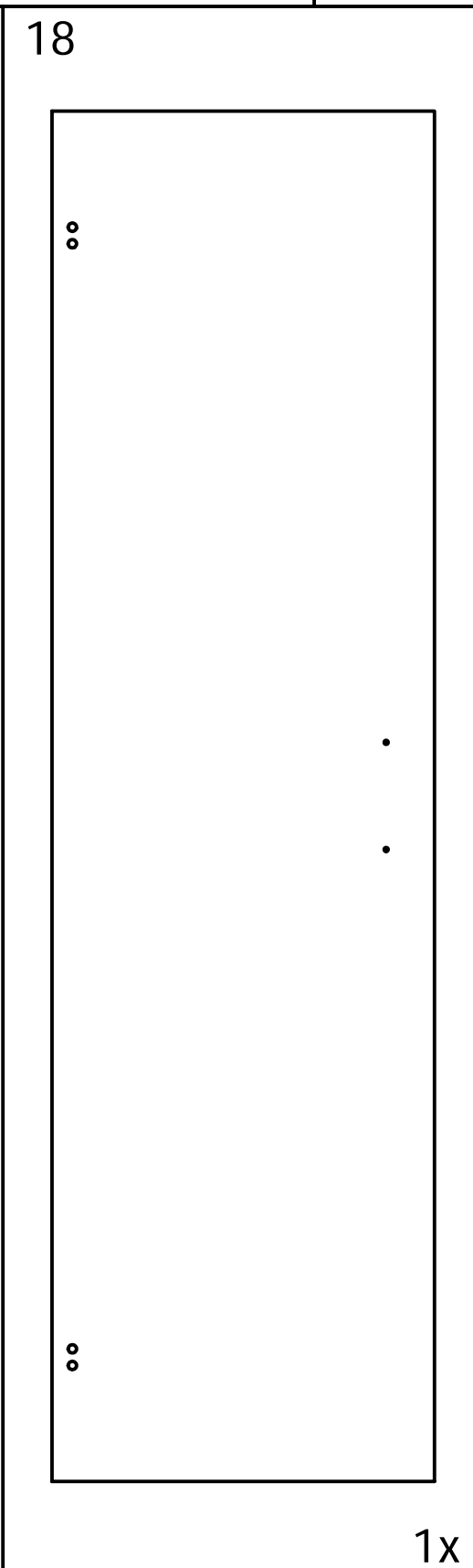
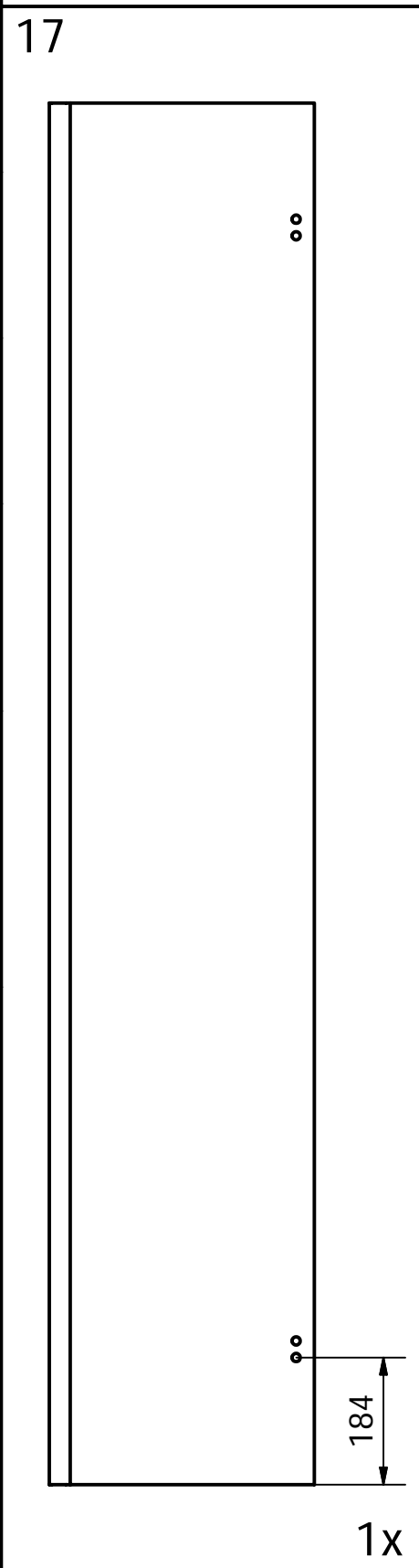
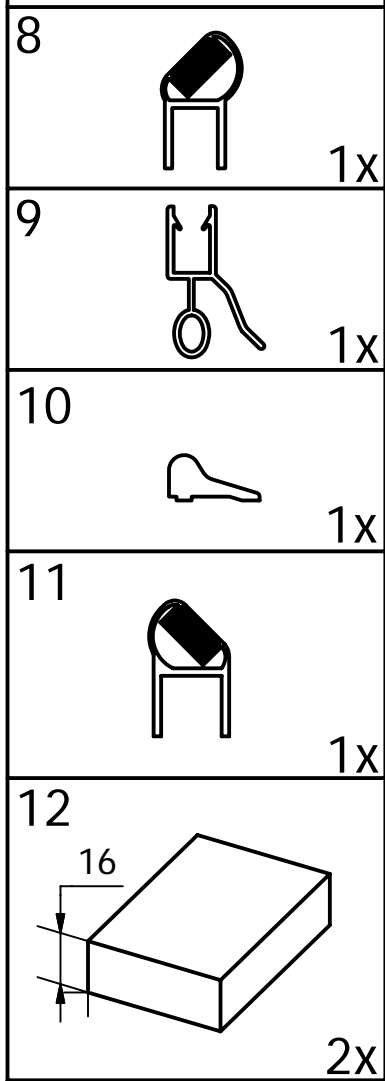
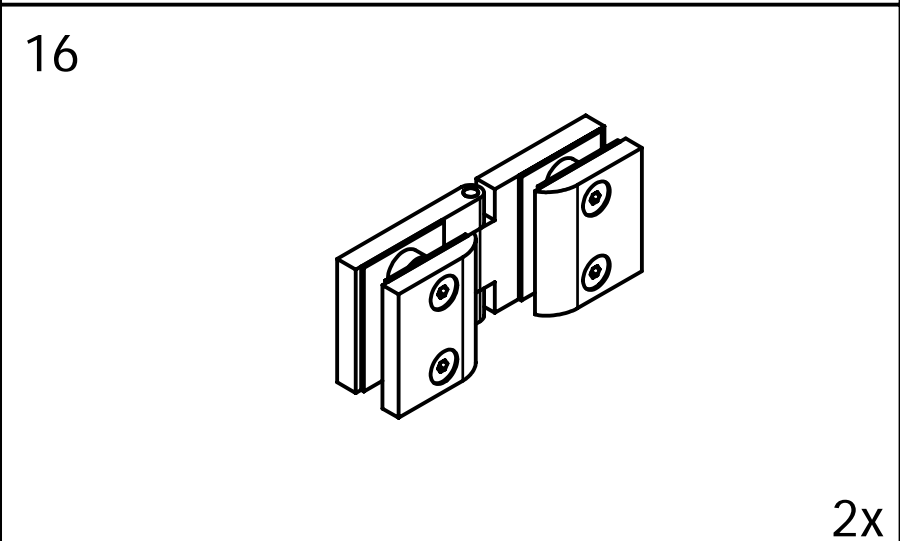
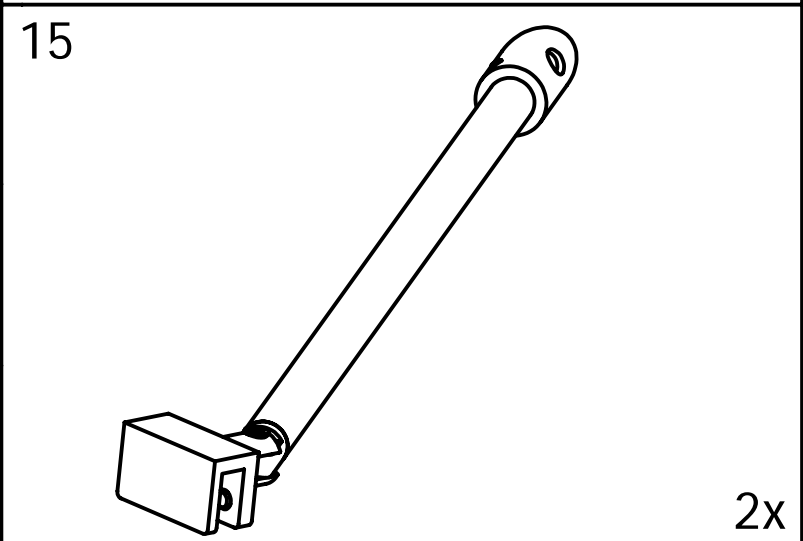
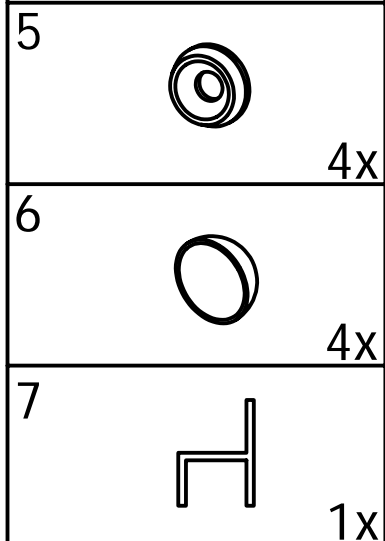
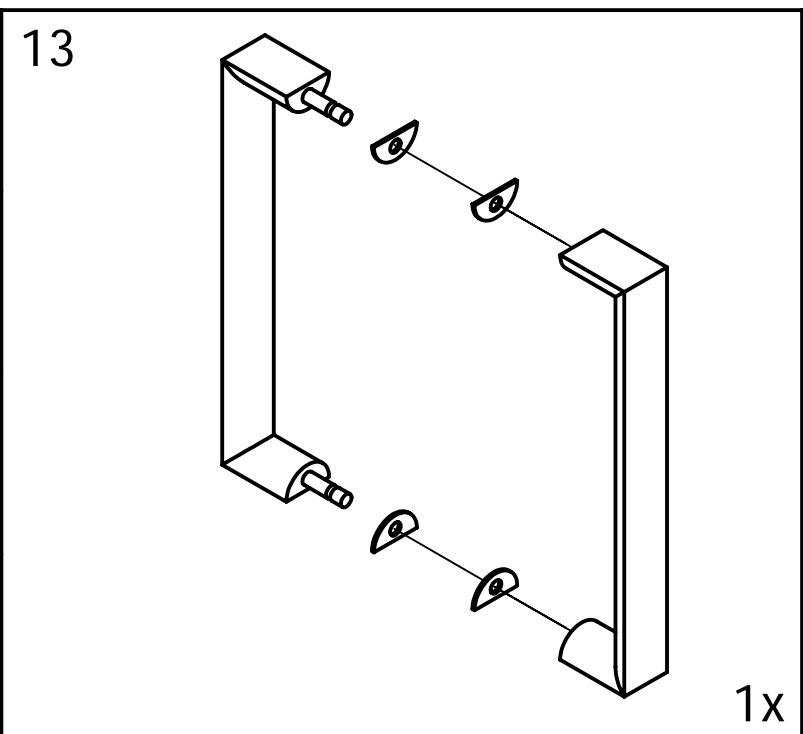
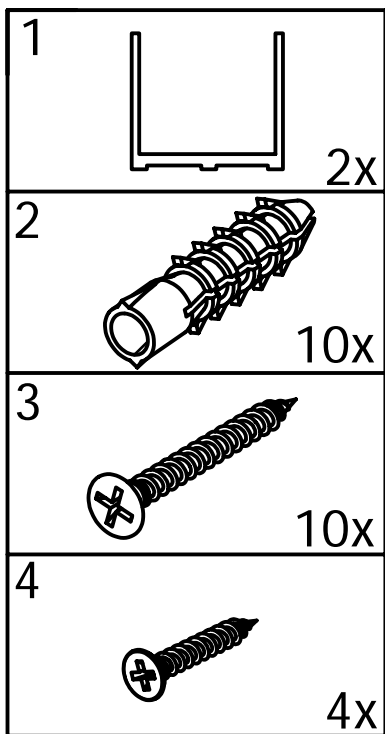
Polysan s.r.o
Nesměřice 52
285 22 Zruč nad Sázavou

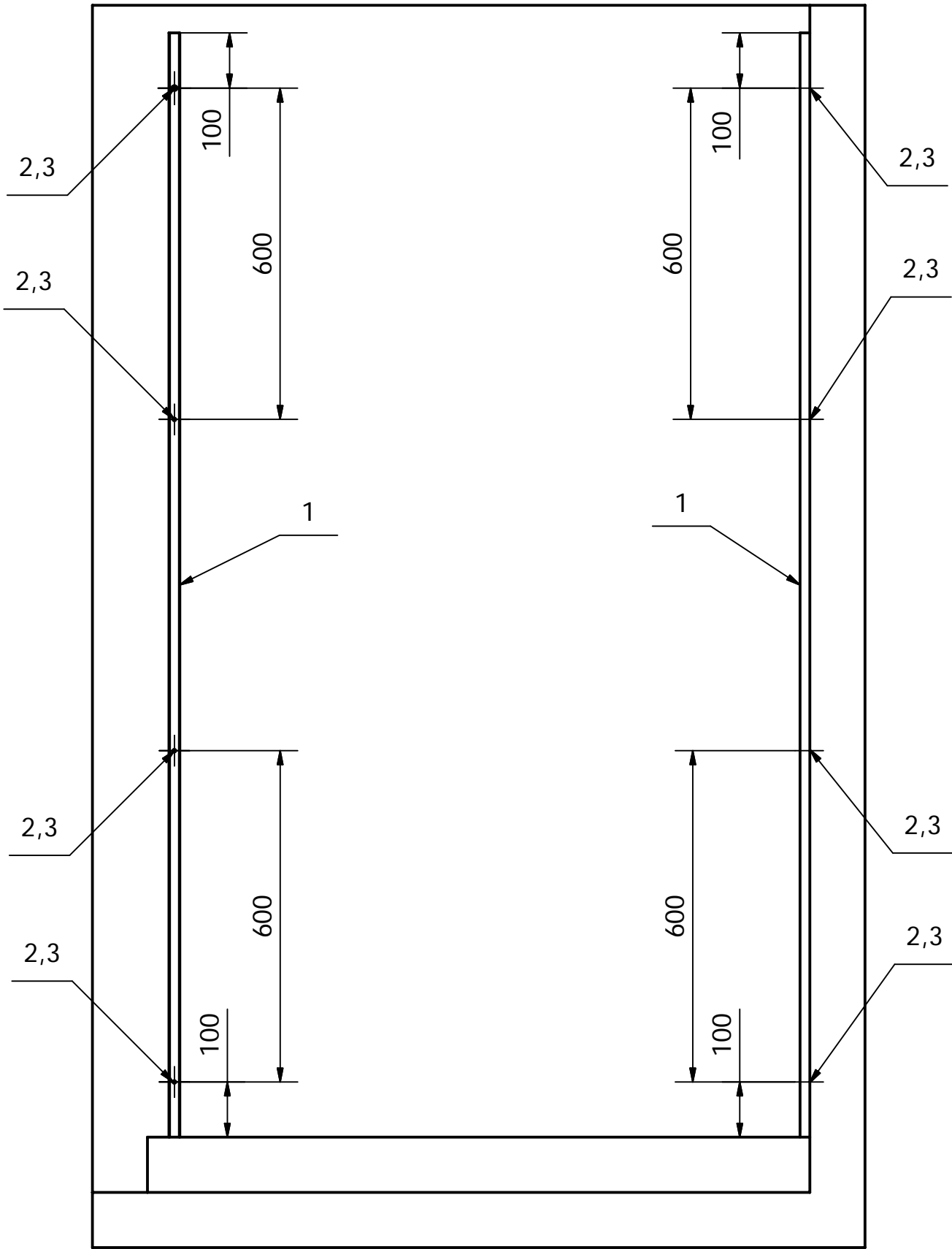
www.polysan.cz
www.polysan.net

e-mail: info@polysan.net

tel.: +420 327 585 983
fax.: +420 327 585 989

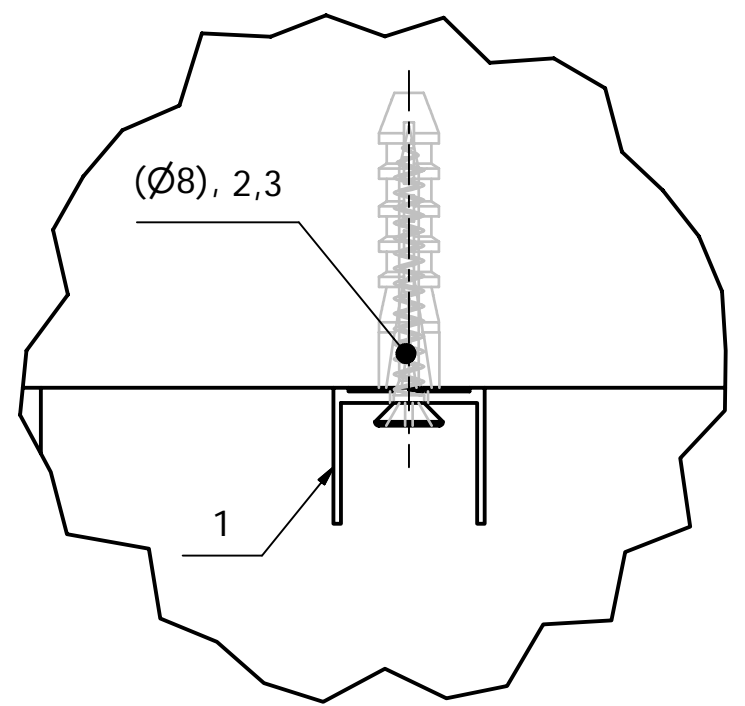




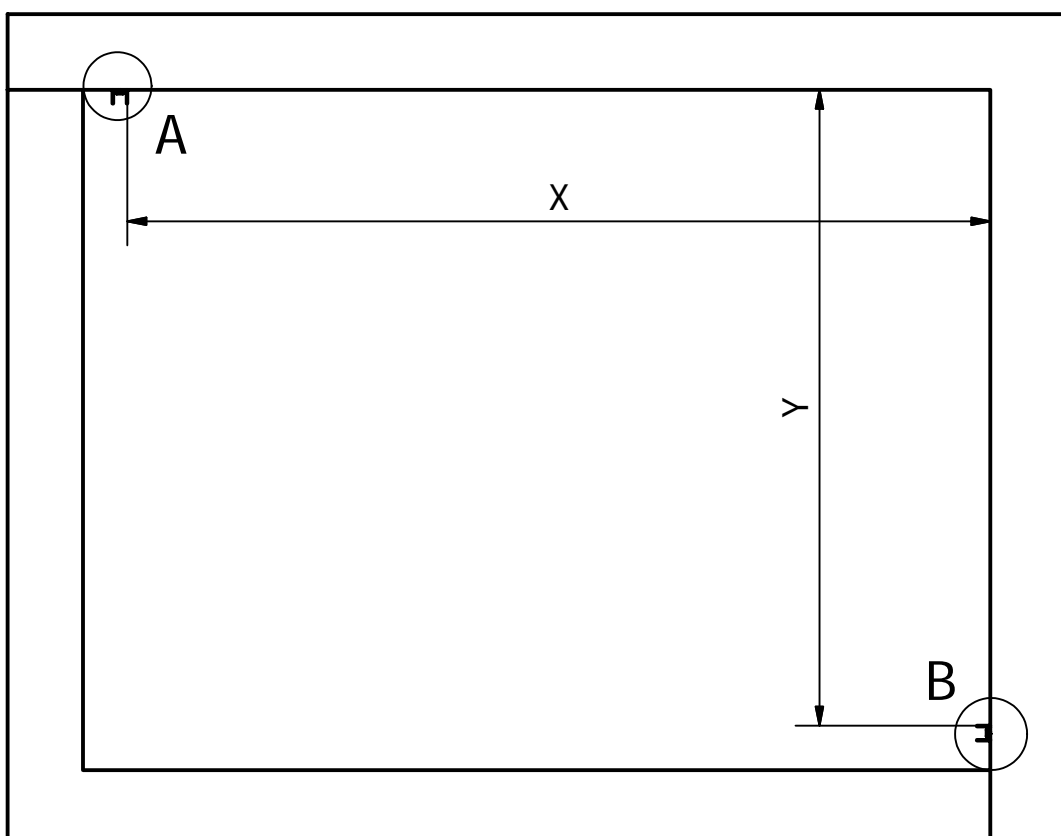
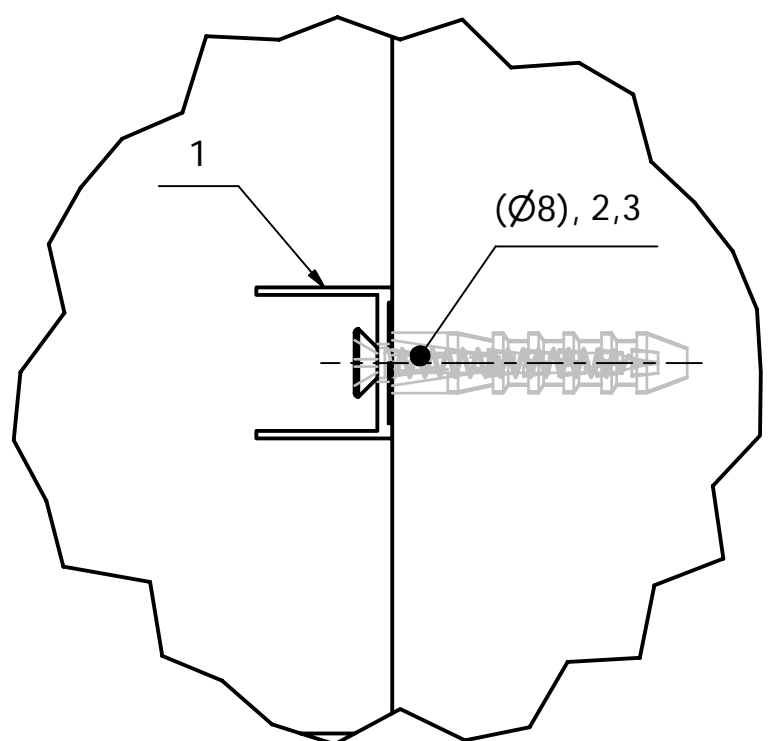


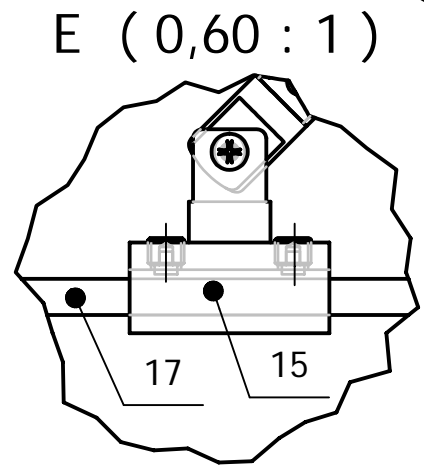
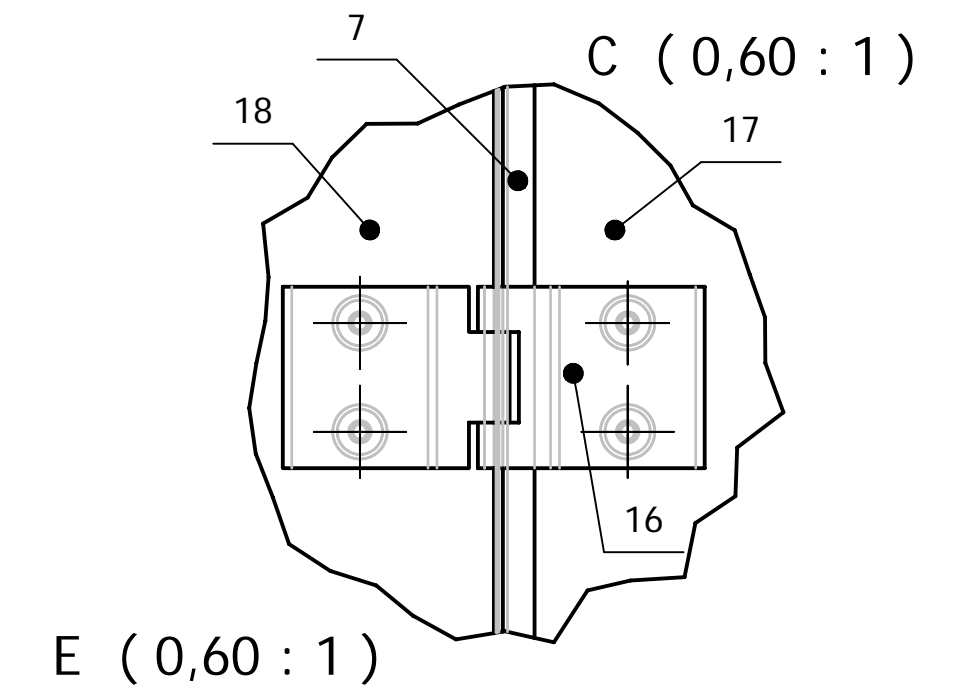
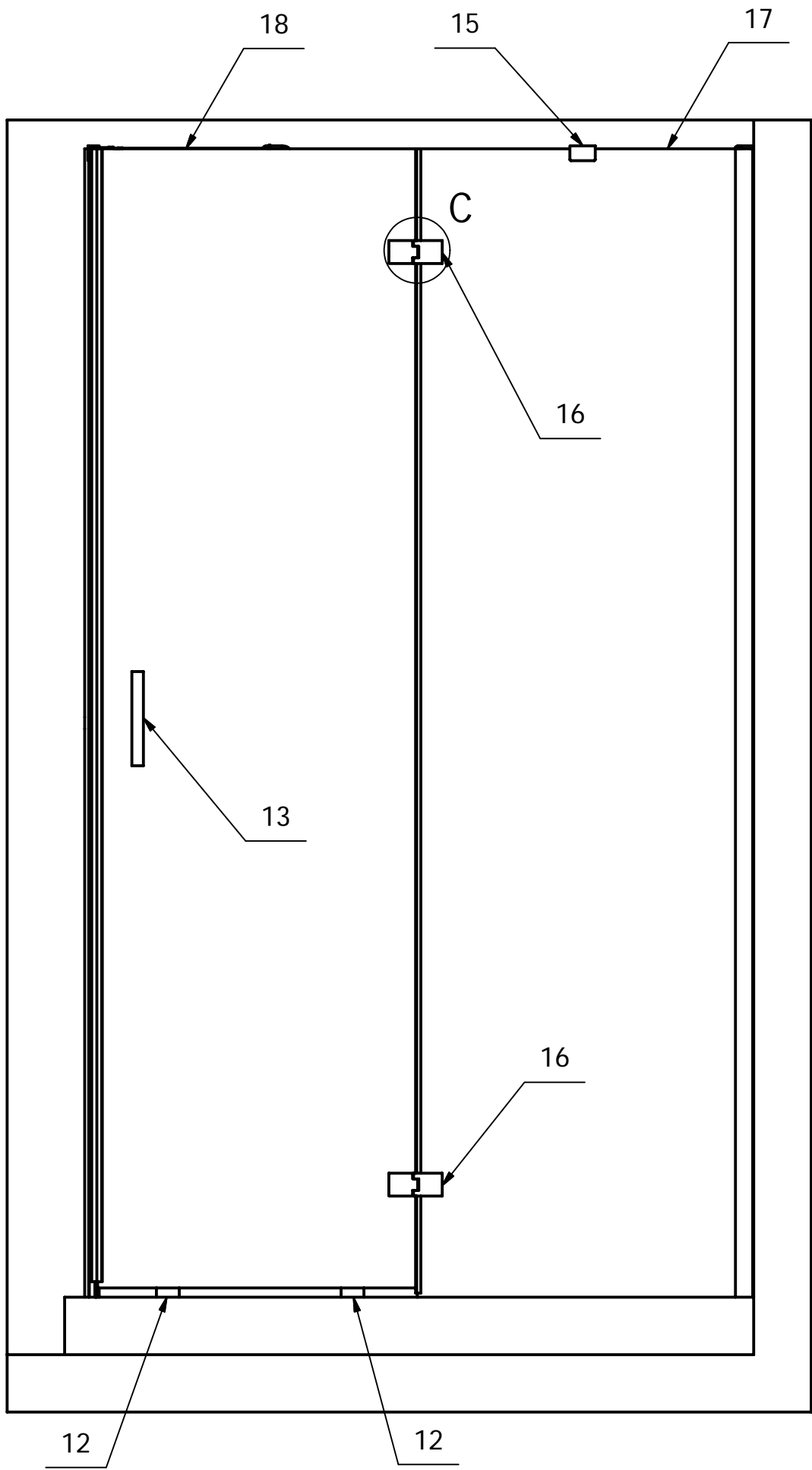
TYP	X	Y
BN 1815 R	850	650
-	-	-
-	-	-

A (1 : 1)

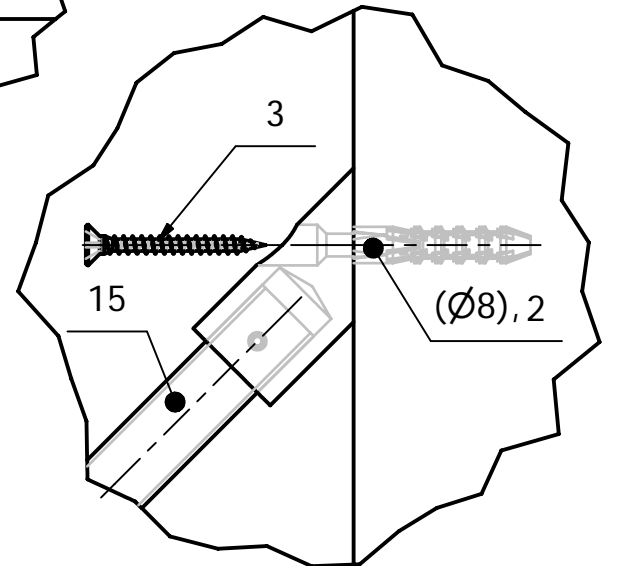


B (1 : 1)

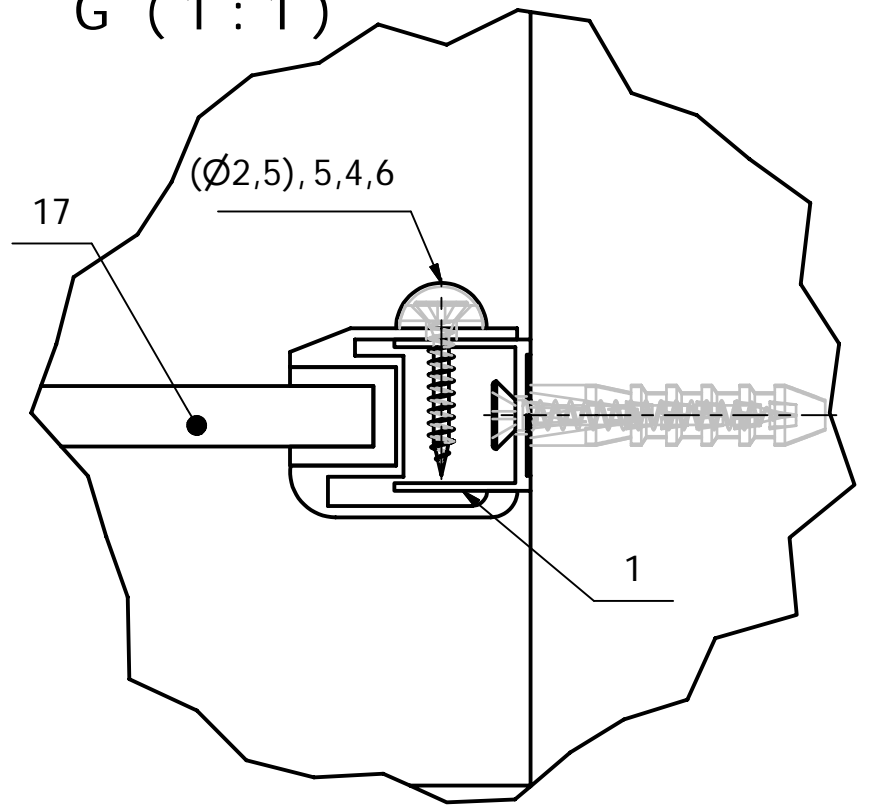




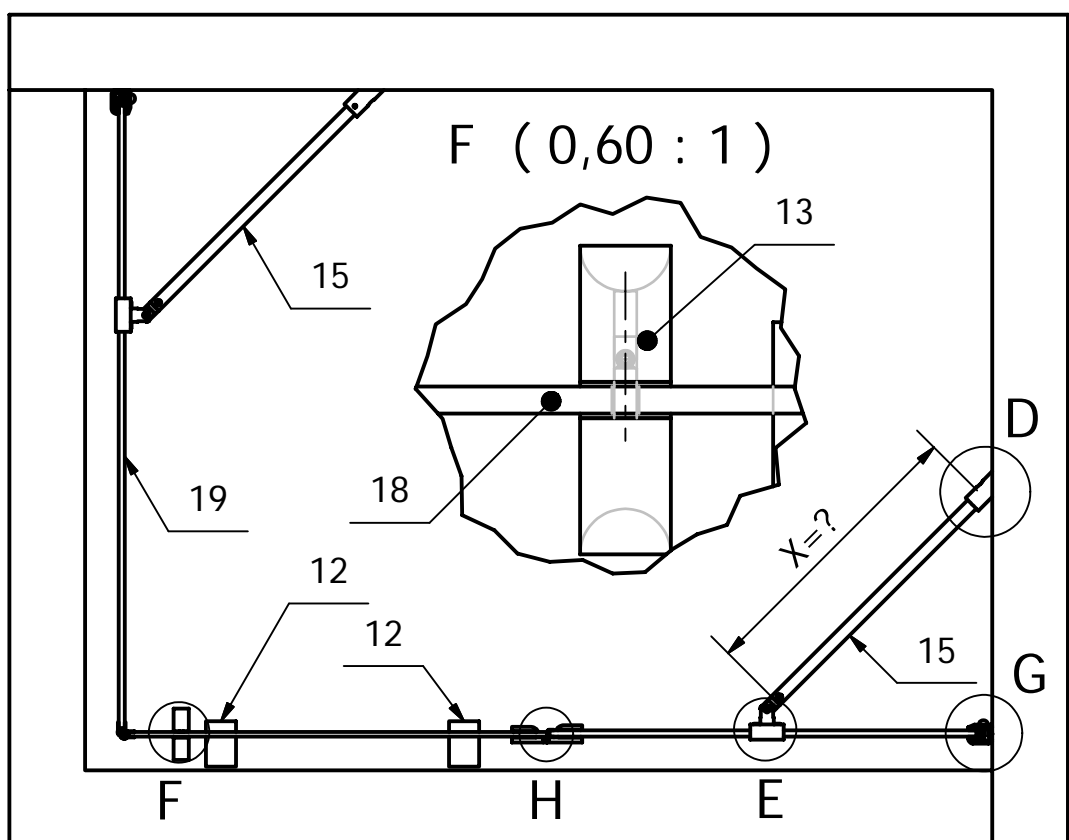
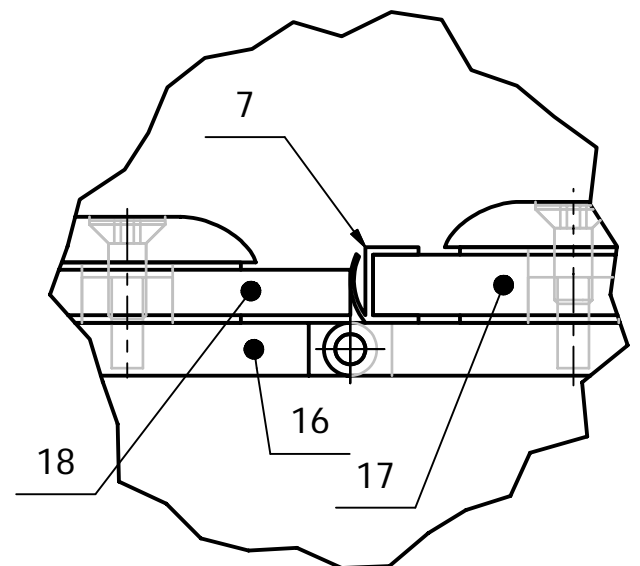
D (0,60 : 1)

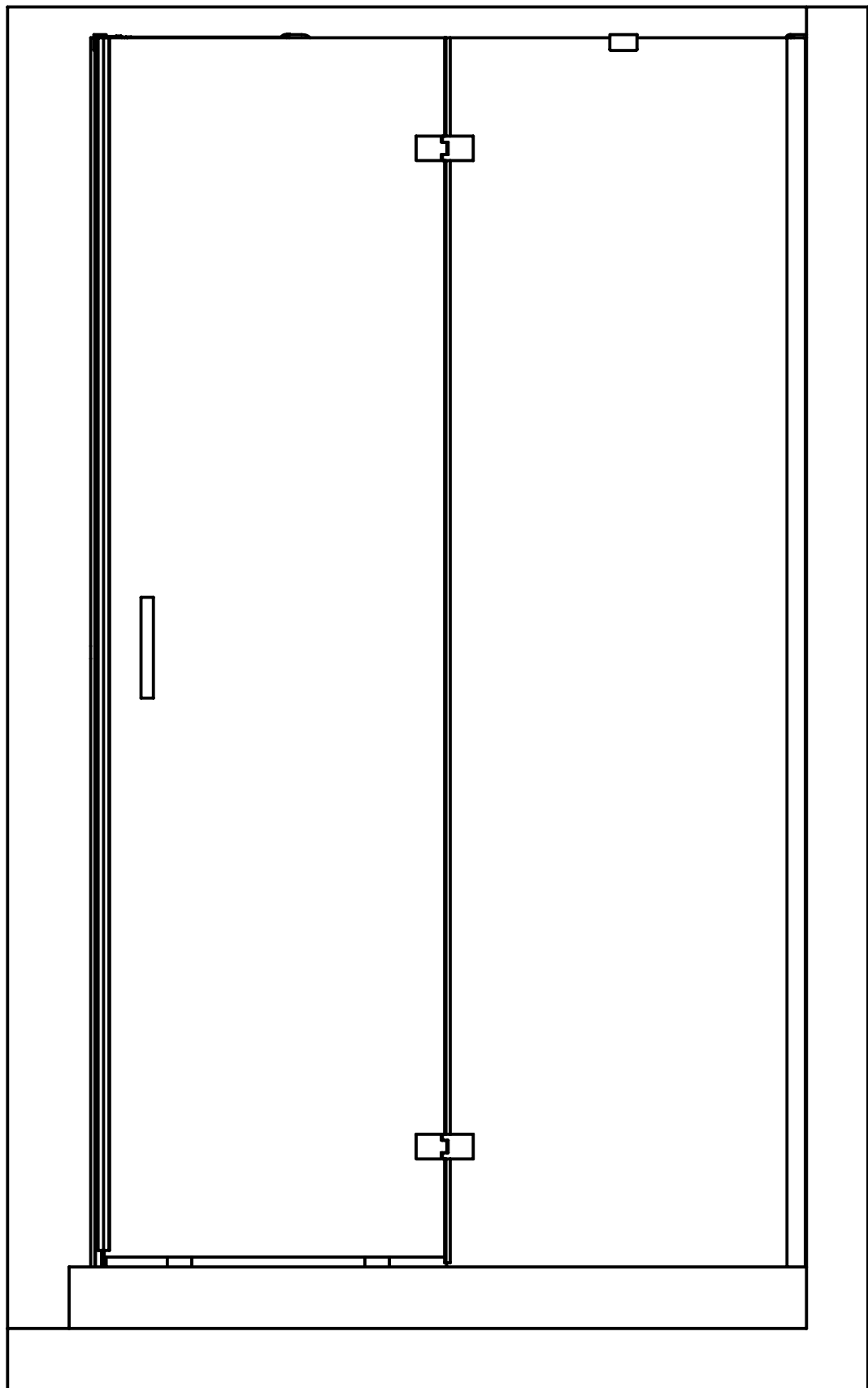


G (1 : 1)

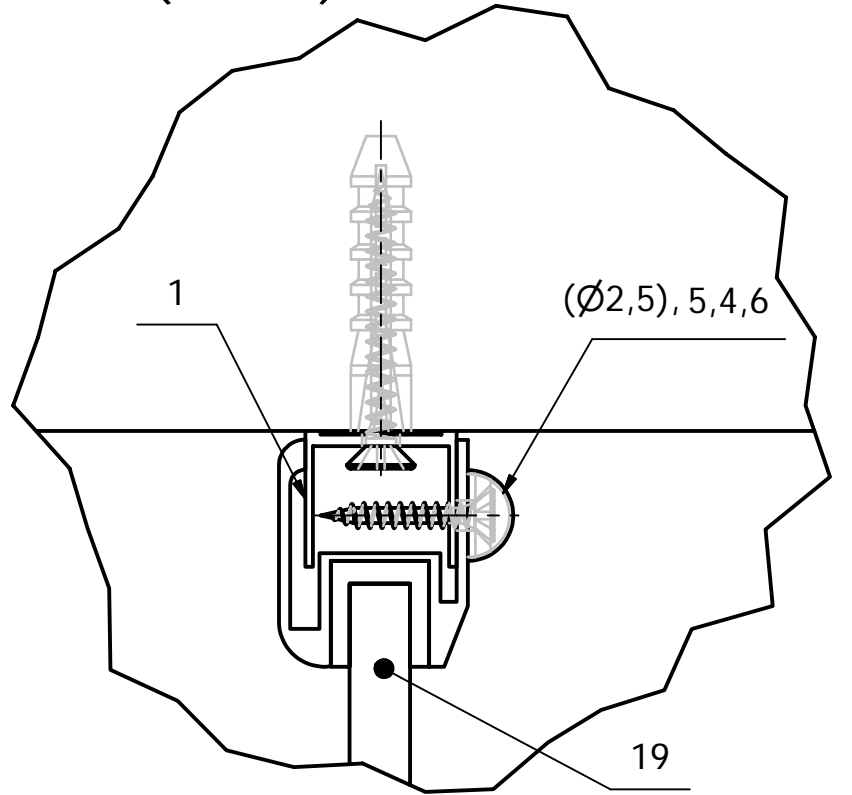


H (1 : 1)

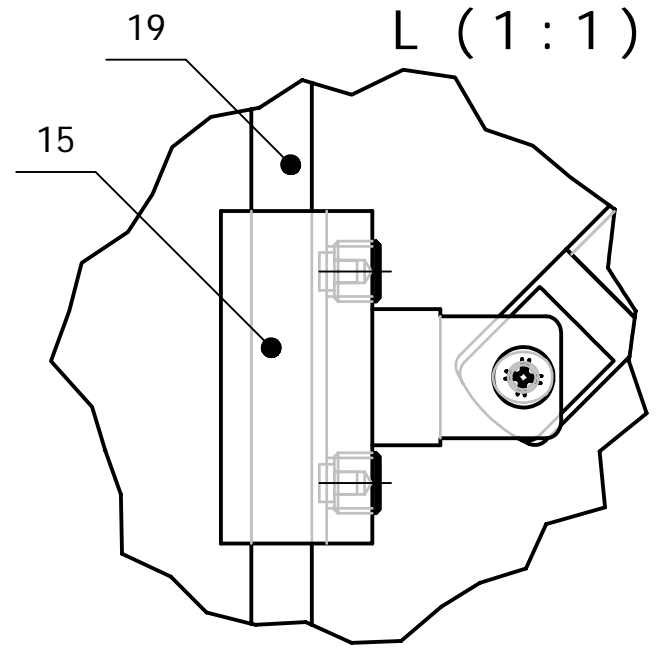




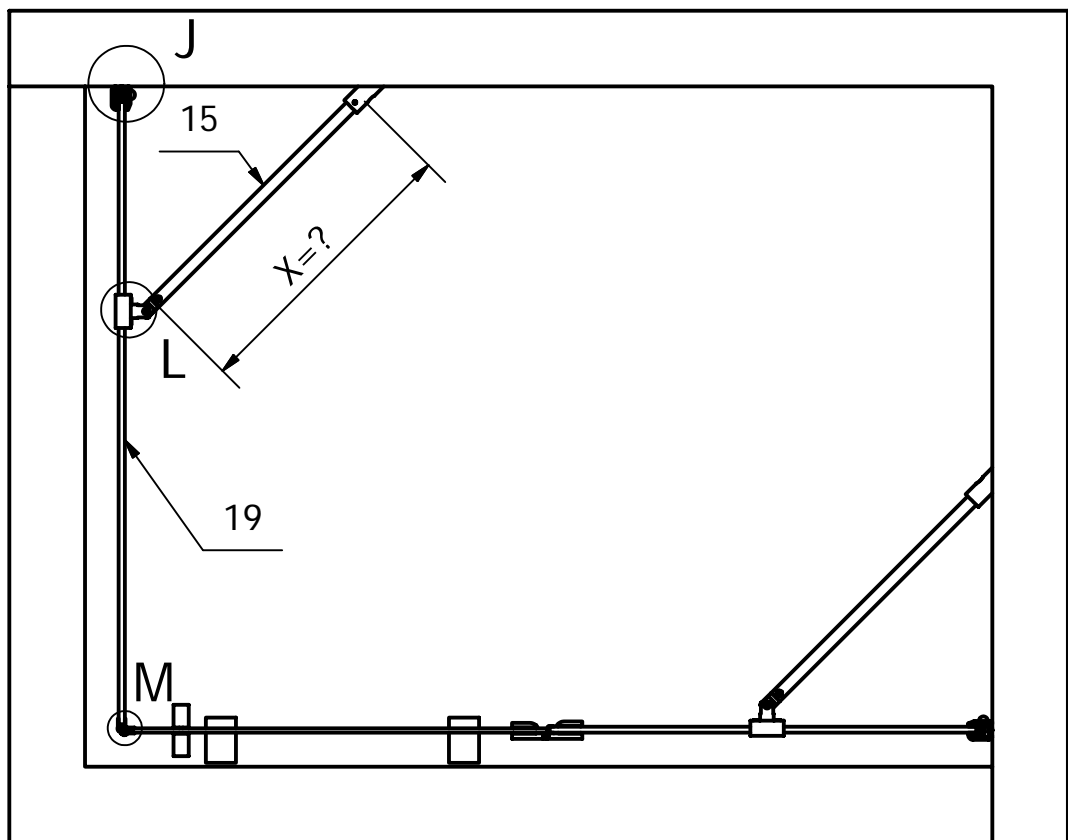
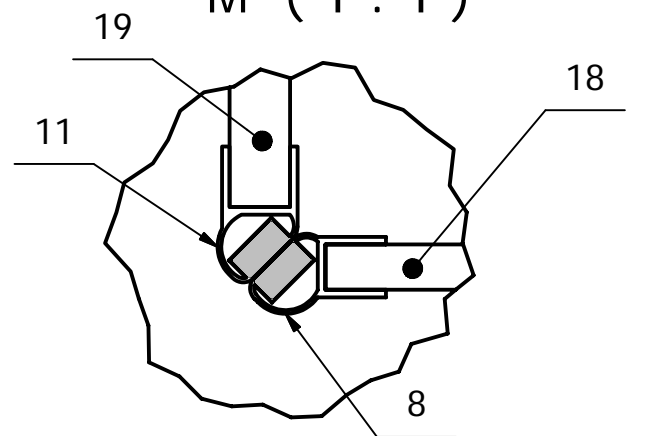
J (1:1)

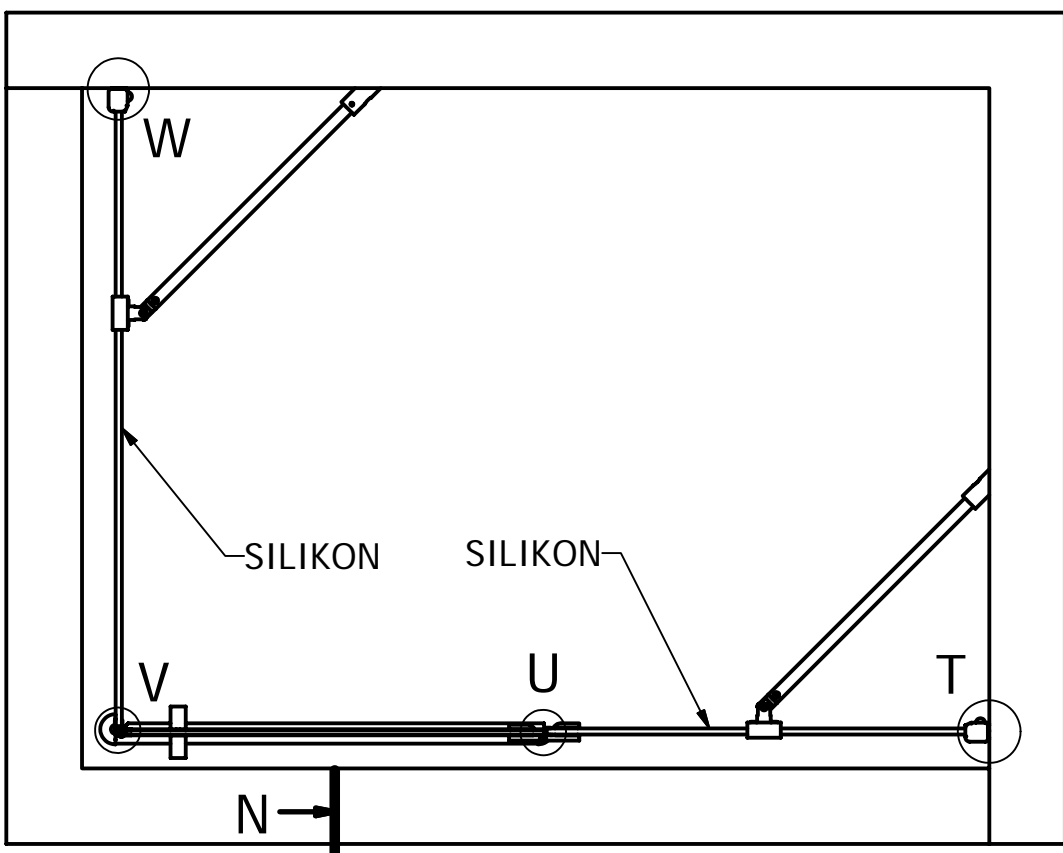
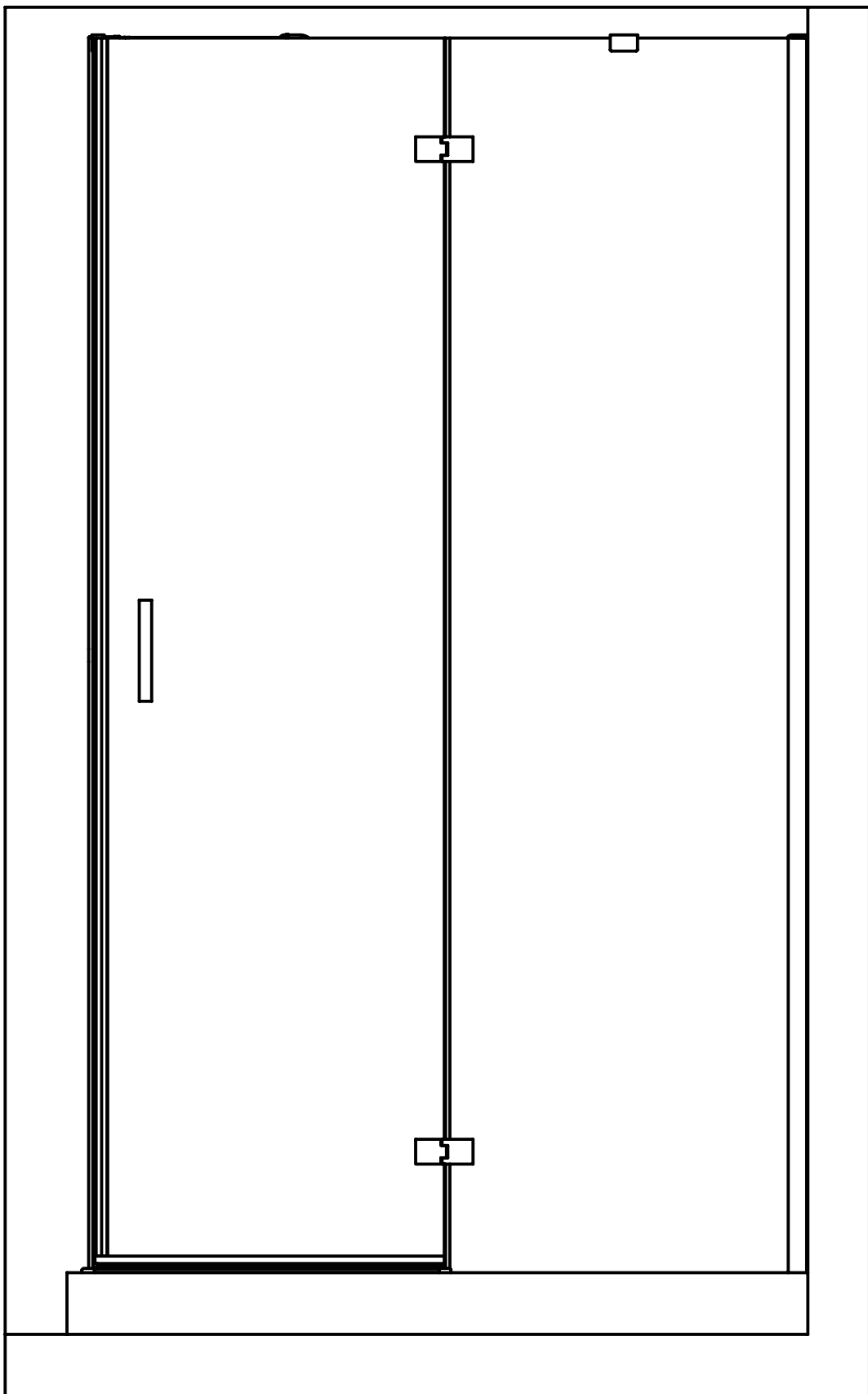


L (1:1)

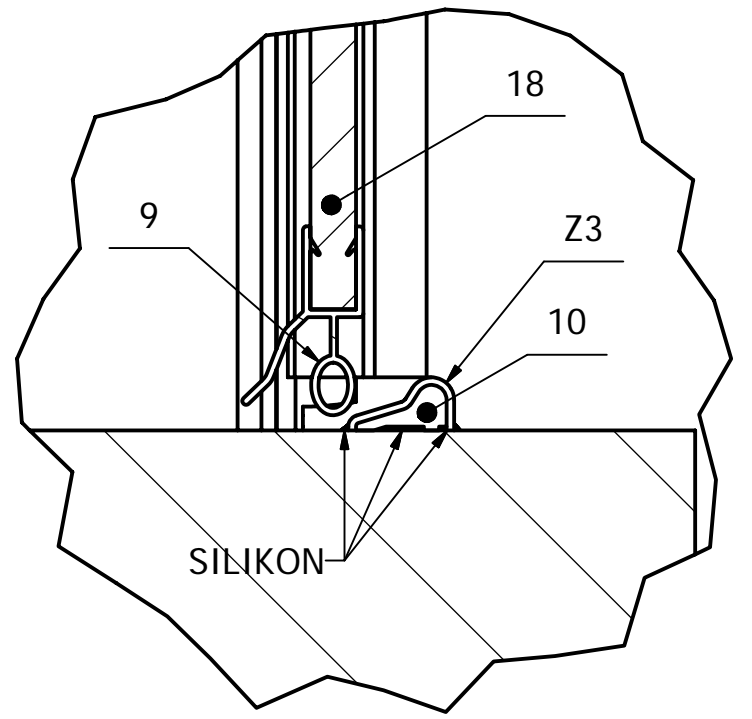


M (1:1)

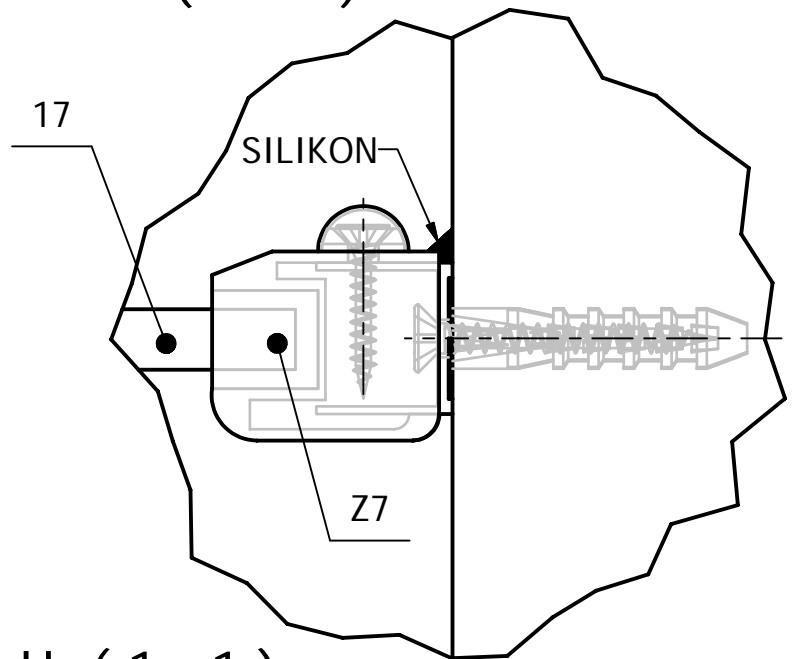




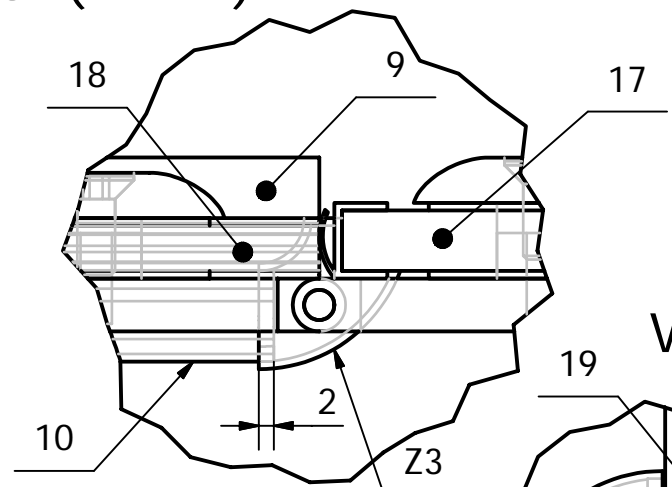
N (1:1)



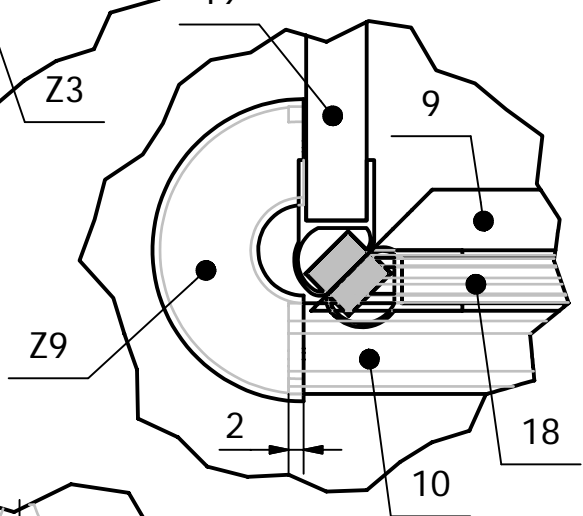
T (1:1)



U (1:1)



V (1:1)



W (1:1)

