

# Parní a masážní box

## PEARL

### návod k instalaci a obsluze

Vážení uživatelé !

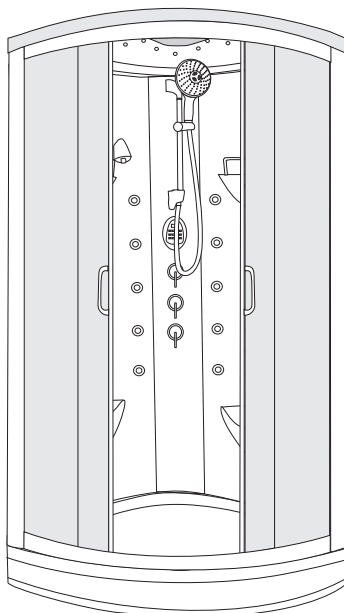
Blahopřejeme Vám k nákupu našeho parního boxu. Česká společnost ARTTEC s r.o. dodává na trh boxy v cenách, do nichž není zahrnuta částka za osazení a oživení celého boxu. Uplatnění Vašeho nároku na tuto službu u některé z autorizovaných firem předpokládá bezpodmínečné dodržení následujících pokynů, týkajících se stavební připravenosti koupelen. Jestliže uvedené pokyny nedodržíte, nebude Vám zařízení osazeno a oživeno.

Záruka, jejíž podmínky a doba platnosti jsou uvedeny na záručním listu, potvrzuje po usazení a oživení autorizovaná firma. Bez tohoto potvrzení není záruka platná! Prosíme Vás proto, abyste veškeré přípravy své koupelny pro instalaci boxu, popsané v částech STAVEBNÍ PŘÍPRAVENOST a VLASTNÍ INSTALACI BOXU, věnovali maximální pozornost a dodrželi všechny zde uvedené pokyny. Vyhněte se tak případným potížím.

Přejeme Vám upřímně, aby Vám náš výrobek účinně sloužil ve všech svých funkcích po mnoho let a bez jakýchkoliv těžkostí. V případě jakýchkoli pochybností neváhejte ihned kontaktovat montážní firmu.

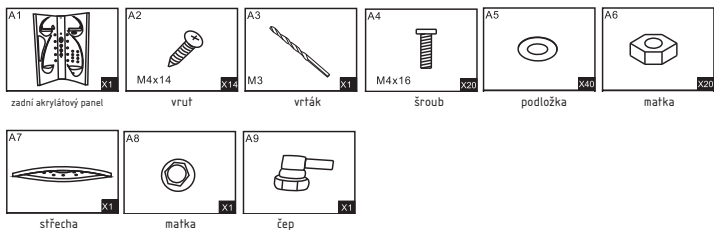
#### Důležitá upozornění

1. Ihned po převzetí výrobku zkontrolujte, zda během transportu nedošlo k poškození obsahu a zda je výrobek kompletní.
2. Pokud zjistíte nedostatky obsažené v bodě 1, ihned kontaktujte nejlépe písemnou formou prodejce! Na pozdější reklamace nebude brán zřetel!!!
3. Při přesunech součástí boxu buďte opatrní, obzvláště na bezpečnostní sklo, které nesnese žádné tvrdé a ostré údery, především v rozích.

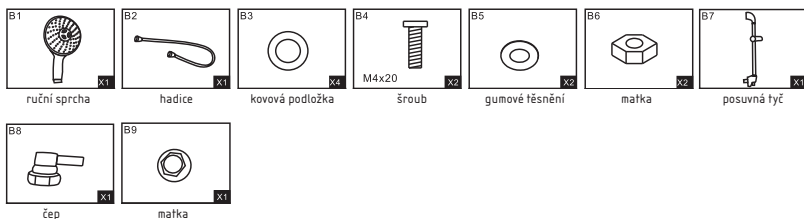


Rozměr:	1020 × 1020 × 2300 mm
Výška výrobku:	2300 mm
Světla výška:	2080 mm
Výška sedátka:	540 mm
Šířka průchodu:	550 mm
Hloubka vaničky:	60 mm

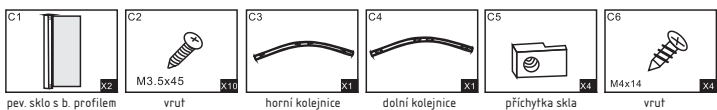
A



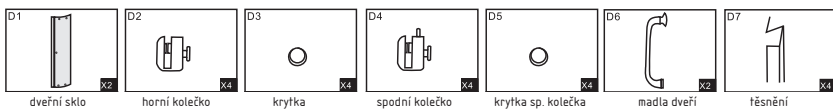
B



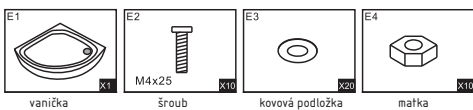
C



D



E



## Předinstalační pokyny

### Stavební připravenost

MONTÁŽNÍ PROSTOR OKOLO ZAŘÍZENÍ MUSÍ BÝT 40 CM!

Je nutné dodržet pravoúhlost mezi stěnami a podlahou, aby se nekřížily sprchové dveře.

HM box musí zůstat vždy volně vyjímatelný bez destruktivních stavebních zásahů.

To znamená, že HM box nesmí být nikdy napevno zazděn!

### Přívod vody

Přívod teplé a studené vody by měl být umístěn ve výšce 60 - 120 cm nad úrovní podlahy a 5 - 10 cm od rohu (vzdálenější vývod). Vývody vody ze zdi musí být opatřeny rohovým ventilem s filtrem ukončeným vnějším 1/2" závitem.

### Elektroinstalace

Zakončení rozvodnou krabicí (min. IP 55), umístěnou v rohu ve výšce 120 - 150 cm nad podlahou a maximálně 20 cm od rohu zdi. Připojení hydromasážního zařízení k elektrické síti smí provádět jen subjekt s oprávněním pro dodavatelskou montáž podle vyhl. č. 20/1979 Sb. §3 odstavce 1, písm. a) ve znění vyhl. č. 553/90 Sb. Přitom musí být respektovány tyto požadavky:

box	turecká lázeň	kabel	příkon	jistič	chránič
masážní	NE	CYKY 3 × 1,5 mm <sup>2</sup>	0,3 kW	10 A	ano - do 30 mA
parní	ANO	CYKY 3 × 2,5 mm <sup>2</sup>	3,0 kW	16 A	ano - do 30 mA

- elektrická instalace, na níž má být hydromasážní zařízení připojeno, musí splňovat požadavky ČSN 33 21 30 (změna 2/1994) čl. 2.4.1., ČSN 33 20 00 - 04 - 41, ČSN 33 20 00 - 7 - 701, ČSN 33 20 00 - 3, ČSN 33 20 00-5 - 51, ČSN EN 60 335 - 2 - 60;
- elektrické zařízení boxu musí mít vlastní, samostatně jištěný přívod;
- elektrické zařízení hydromasážního výrobku musí být připojeno na soupravu TN-S s ochranou samočinným odpojením zdroje;
- doplňková ochrana - proudovým chráničem se jmenovitým vybavovacím proudem do 30mA;
- doplňující ochranné pospojování vodičem min. 4mm<sup>2</sup> Cu (není součástí dodávky)
- pokud není v objektu uvedena soustava zavedena, je nutné provést rozdělení vodiče PEN na ochranný vodič PE a vodič N v hlavním rozvaděči nebo v podružné rozvodnici pro hydromasážní zařízení;
- impedance ochranných vodičů musí splňovat požadavky cit. ČSN čl. 2.5. U jiného jištění se musí hodnota stanovit výpočtem. Na provedenou instalaci musí být zpracována výchozí revizní zpráva ve smyslu ČSN 33 20 00 - 6 - 61 (kde musí být uvedeny i naměřené hodnoty vyplývající z ČSN 33 21 40).

Poznámka: napájecí kabel u **parních** boxů je opatřen proudovým chráničem. Z tohoto důvodu je možné napájecí kabel opatřit zástrčkou a následně ho přímo zapojit do elektrické zásuvky. Zásuvka však musí být min. 800 mm od nejbližšího vývodu vody. Firma ARTTEC však doporučuje zapojení do krabice IP 55.

### Odpad

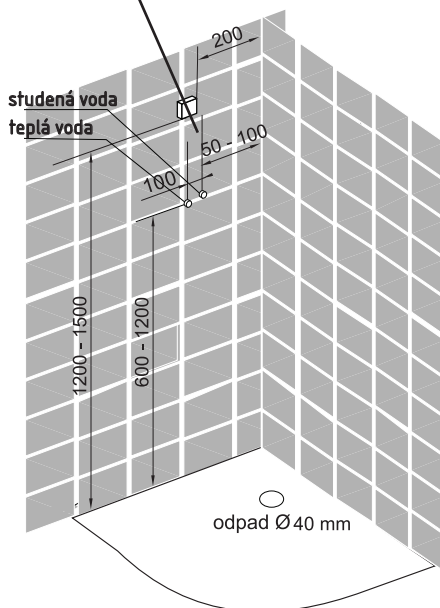
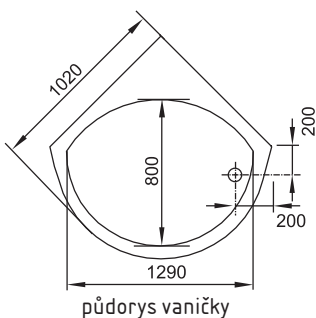
1. Odpadová roura zakončená hrdlem (průměr 40 mm), musí být vyvedena v úrovni podlahy. V případě vyvedení ze zdi musí být opět v úrovni podlahy. Doporučujeme zakončit odpadní potrubí HT kolénem.
2. Vzdálenost vývodu odpadu od výtoku max. 40 cm. Nikdy ne přímo pod výtokem!
3. Nedoporučujeme, aby odpad vedl přímo do podlahy, při napojení boxu vznikají potíže a box špatně odtéká, a při sprchování stojíte ve vodě. Pokud není jiná možnost, je možno vyjít z podlahy kolénem, a to opět tak, aby spodní hrana kolena byla max 1,5 cm nad podlahou. Pokud ovšem bude přívod v blízkosti, nebo přímo pod výtokem z vany nepůjde napojit. Vše je nutno posuzovat individuálně dle podmínek, aby bylo možno vše napojit i při smontovaném boxu.

Žádáme zákazníka, aby zvážil při koupi boxu zda prostor, kam s tímto výrobkem počítá je vhodný pro instalaci a zároveň zda zákazník zajistí dostatečný montážní prostor.

**Masážní box musí zůstat volně vyjímatelný (bez destruktivních prací)! To znamená, že box můžeme bez problémů vyjmout přičemž bude zajištěn montážní prostor okolo boxu min. 40 cm!**

## Umístění přívodů elektřiny a vody

- Kabel 3 × 2,5 mm<sup>2</sup> - parní
- 3 × 1,5 mm<sup>2</sup> - masážní
- Zakončení vodotěsnou krabicí krytí IP55
- Ochranný vodič na pospojování 4 mm<sup>2</sup> Cu
- Proudový chránič do 30 mA
- Jištění 16A parní box
- 10A masážní box
- Nutná revizní zpráva ve smyslu ČSN 33 2000-6-61



### POZOR:

V rámci oboustranné spokojenosti, firma ARTTEC doporučuje aby veškerou montáž a instalaci výrobku ARTTEC prováděly autorizované firmy uvedené na zadní straně montážního návodu.

### Bezpečnostní opatření

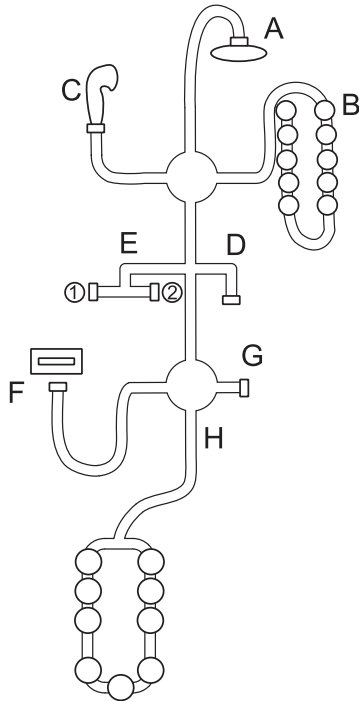
1. Systém musí být instalován na pevných základech, jinak výrobce nezodpovídá za následky z nesplnění tohoto požadavku.
2. Veškeré štěrby a otvory, které slouží k odvětrání a zajištění spolehlivého chodu boxu nesmí být blokovány zevnitř ani zvenku žádnými předměty ani překážkami.
3. Děti smějí obsluhovat veškeré boxy bez dozoru pouze v případě, že byly řádně poučeny a pochopily, jaké nebezpečí hrozí v případě nesprávného používání.

Pozn.: Firma ARTTEC nedoporučuje, aby veškeré boxy samostatně obsluhovaly děti od 0-15 let a to ani tehdy, jestliže byly rodiči poučeny. Za jakékoliv zranění firma ARTTEC nenese zodpovědnost.

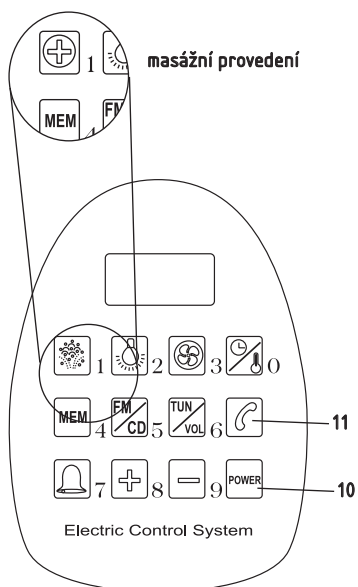
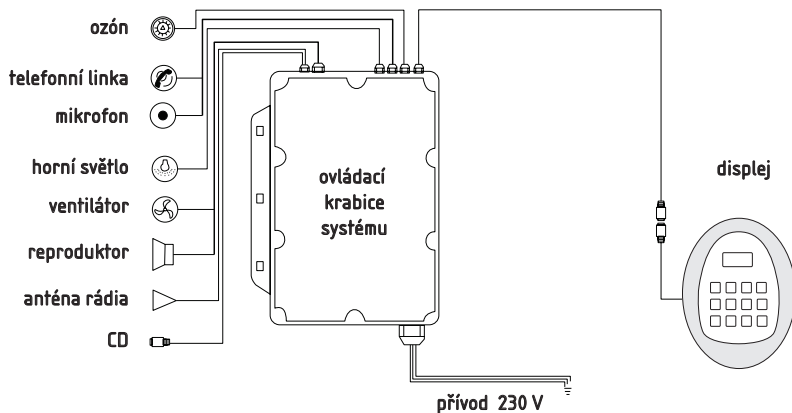
4. Při používání parního boxu je třeba dbát zvýšené opatrnosti, zejména dodržet bezpečnou vzdálenost od vnitřního vyvíječe páry. Dbejte na to, aby žádná část těla nebyla v přímém kontaktu s parními prvky, aby nedošlo k opaření.
5. Osoby se zdravotními problémy, zejména dýchacích cest, srdečních vad, citlivosti pokožky atd., by měli parní box používat pouze se souhlasem lékaře.
6. Nepoužívejte žádné elektrické přístroje uvnitř kabiny.

## Připojení agregátů boxu:

- A. Tropický déšť
- B. Zadní zádové trysky
- C. Ruční sprcha
- D. Přívod teplé vody
- E. Přívod studené vody
  - ① baterie
  - ② parní generátor
- F. Vodopád
- G. Masážní tryska
- H. Zadní tryska sedací a nožní



## Elektrické zapojení boxu:



### ovládací panel PEARL masážní

U masážního provedení nemají tlačítka 0 a 1 funkci.

### ovládací panel PEARL steam

Označení kláves podle telefonního číselníku

- 0. přepínání teploty a času saunování  
- čas a teplotu řídíte nastavovacími tlačítky ☉ a ☺
- 1. zapnutí/vypnutí funkce páry
- 2. osvětlení
- 3. ventilátor
- 4. ukládání rozhlasových stanic do paměti
- 5. přepínání rádia a externího vstupu CD přehrávače
- 6. přepínání hlasitosti a ladění rádia
- 7. alarm
- 8. nastavení hlasitosti nebo ladění rádia nahoru
- 9. nastavení hlasitosti nebo ladění rádia dolů
- 10. hlavní vypínač
- 11. přijetí telefonního hovoru

**UPOZORNĚNÍ!**

Upozorňujeme, že v ceně montáže není zahrnuta úprava stávajících prostorů, demontáž a montáž zařizovacích předmětů (př. vany, umyvadla, pračky, sprch. koutu, atp.). Požadavky na tyto služby musí být nahlášeny již při objednávce montáže boxu! Cena za tyto práce bude stanovena technikem přímo na místě montáže dle rozsahu prací. Hlučnost zařízení není důvodem pro reklamaci.

V případě, že použitá voda obsahuje větší množství minerálů než 3,5 mmol/litr, je nutné pořídit přídavné zařízení na jejich separaci, které je možné v prodeji na našem trhu. Jestliže Vaše zařízení bude zaneseno vodním kamenem či minerálními usazeninami, není možné uplatňovat záruční opravy. Tlak v potrubí nesmí být vyšší než 4 atm. V případě vyššího tlaku je třeba na potrubí namontovat omezovač tlaku za škody vzniklé z důvodu vyššího tlaku firma ARTTEC nenese odpovědnost. Žádáme zákazníka, aby zvážil při koupi boxu zda prostor, kam s tímto výrobkem počítá je vhodný pro instalaci a zároveň zda zákazník zajistí dostatečný montážní prostor.

**Pokyny k instalaci**

Když se chystáte k instalaci zařízení, připravte si potřebné nástroje a dostatečný volný, čistý a suchý prostor pro montáž. K montáži je zapotřebí dvou osob.

**Upozornění:**

I když jsou instrukce podrobné, vždy doporučujeme, aby montáž provedla autorizovaná odborná firma.

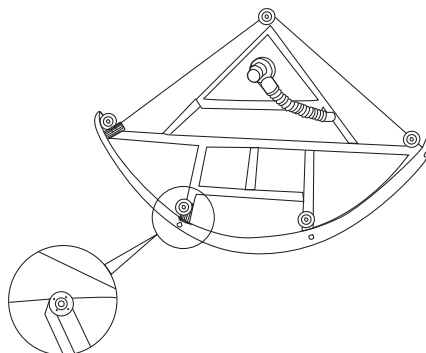
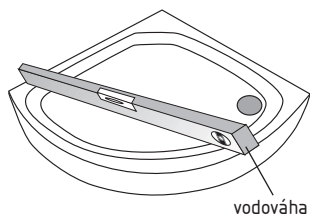
**Potřebné nástroje a pomůcky:**

Příklepová vrtačka, svinovací metr, tužka, teflonová páska, křížový šroubovák, vodováha, silikonový tmel s aplikátorem.

**Postup instalace**

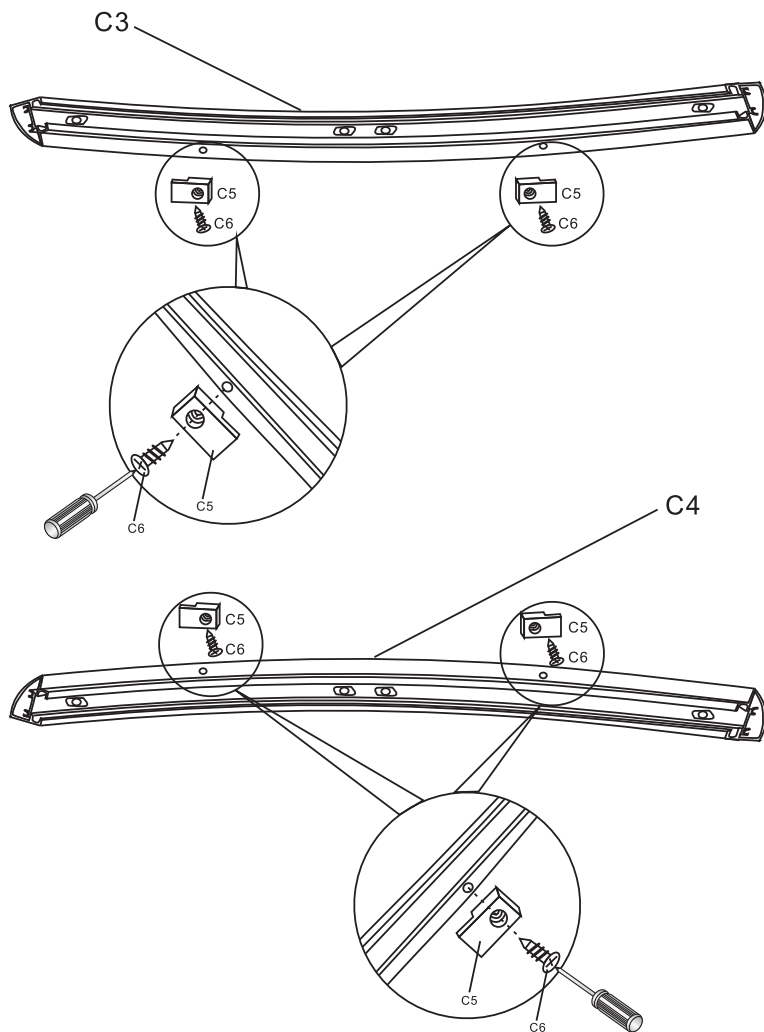
**UPOZORNĚNÍ:** Veškeré styčné hrany musejí být po sešroubování zatěsněny silikonovým tmelem, aby byl celý box naprosto vodotěsný!

1. Postavte vaničku na připravené místo pro montáž sprchového boxu tak, aby byla ve vodorovné poloze.
2. Sifon propojte s odpadem. Nazvedněte zadní část vaničky a zasuňte jeden konec odpadové hadice do otvoru odpadu. Vaničku přisuňte k obkladům, ale zatím nesilikonujte.

**POZOR:**

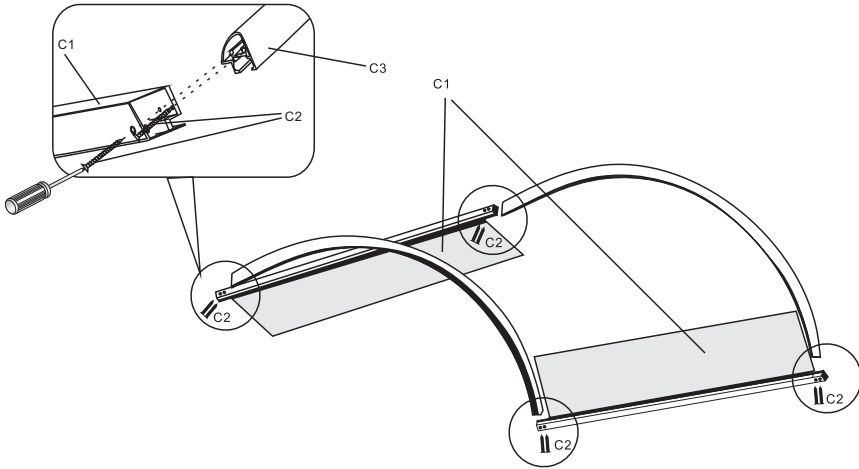
**Maximální nosnost vaničky je 120 kg!**

3. Na horní i dolní kolejničku připevněte přichytky skla.

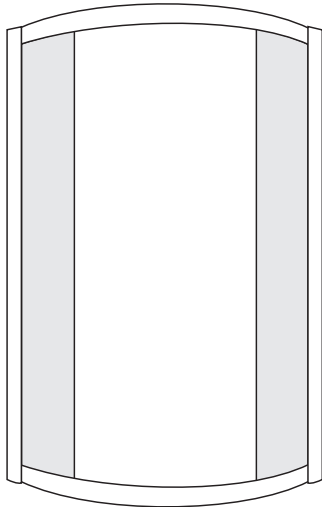




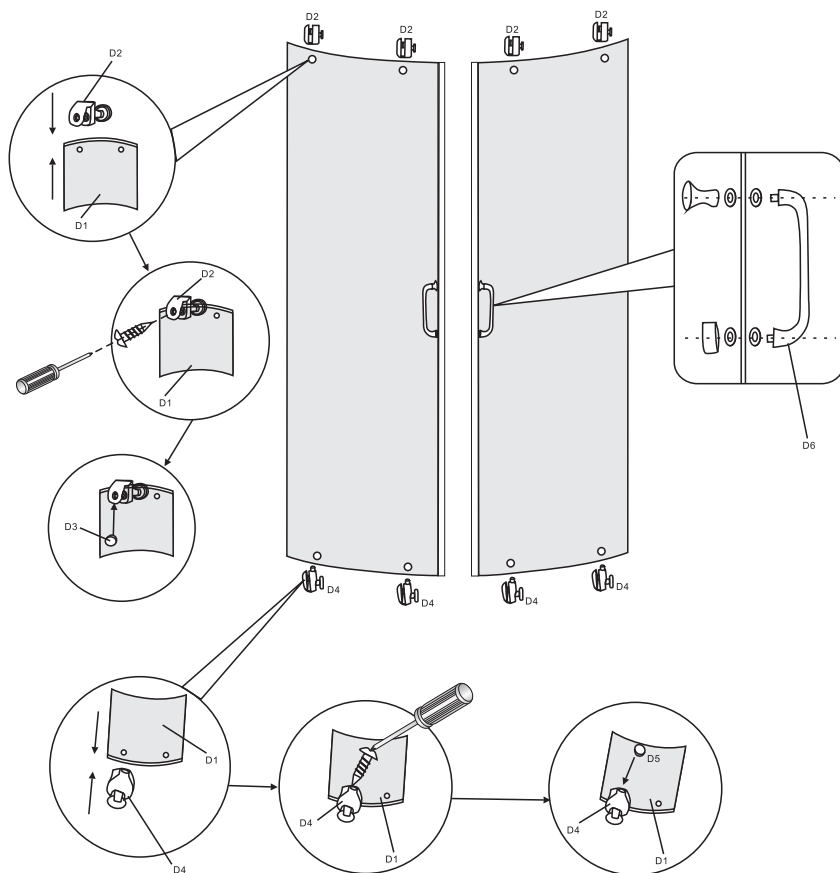
4. Spojte horní a dolní kolejničku s bočními profily a pevnými skly.



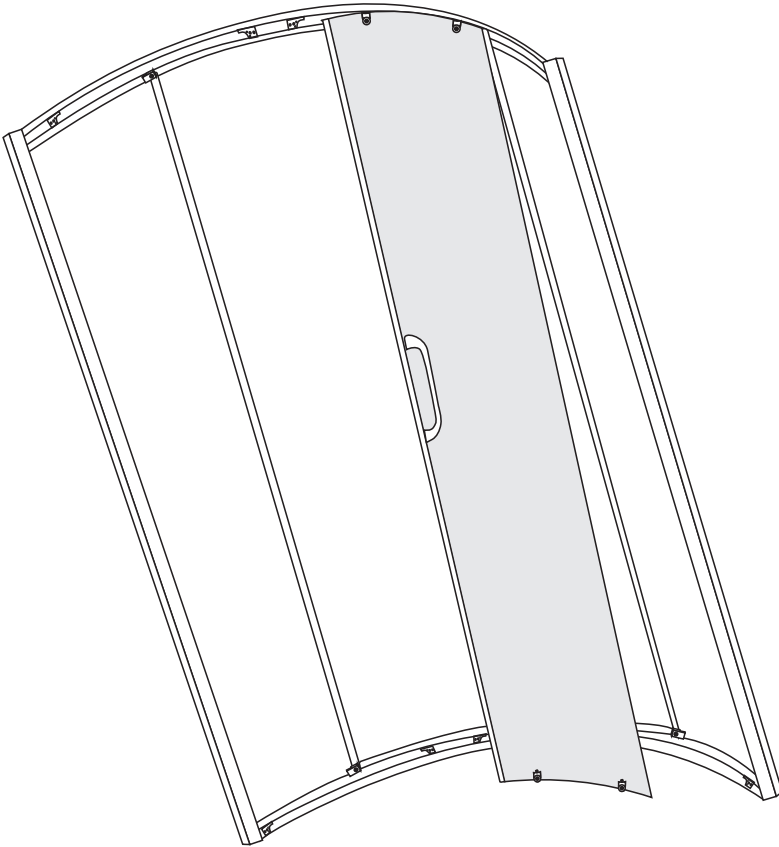
**Vyrovnejte sklo!**



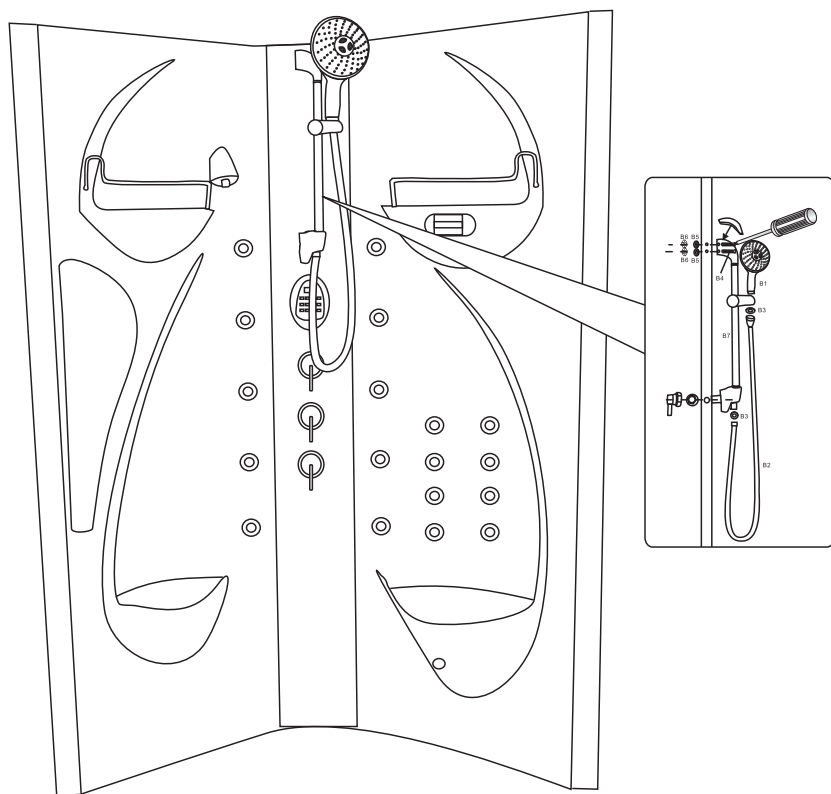
5. Na posuvná skla namontujte horní a dolní kolečka a otevírací madlo.

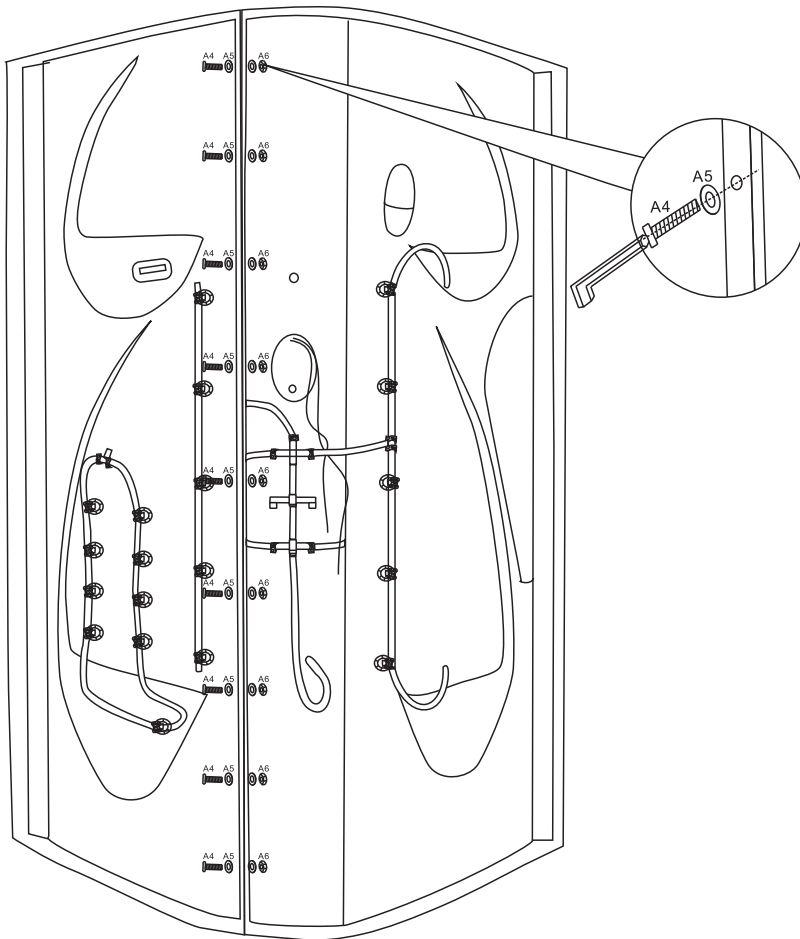


5a. Posuvná skla nasadíte do kolejniček.

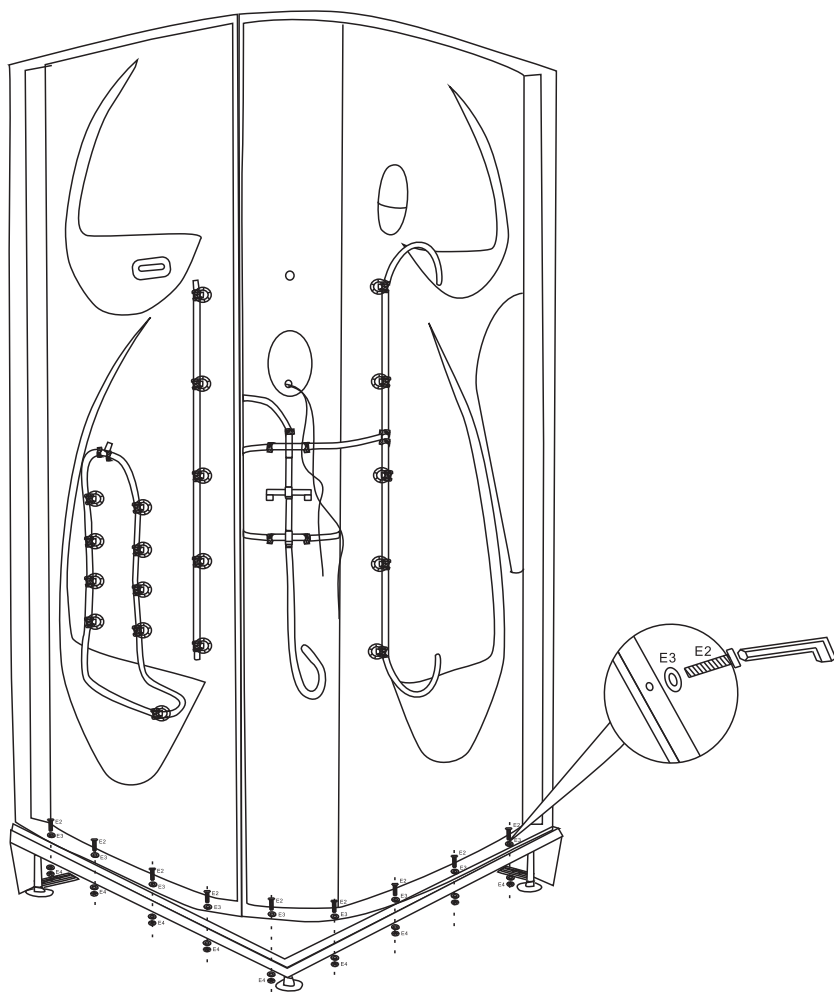


6. Na zadní akrylátový panel namontujte posuvnou tyč ruční sprchy.

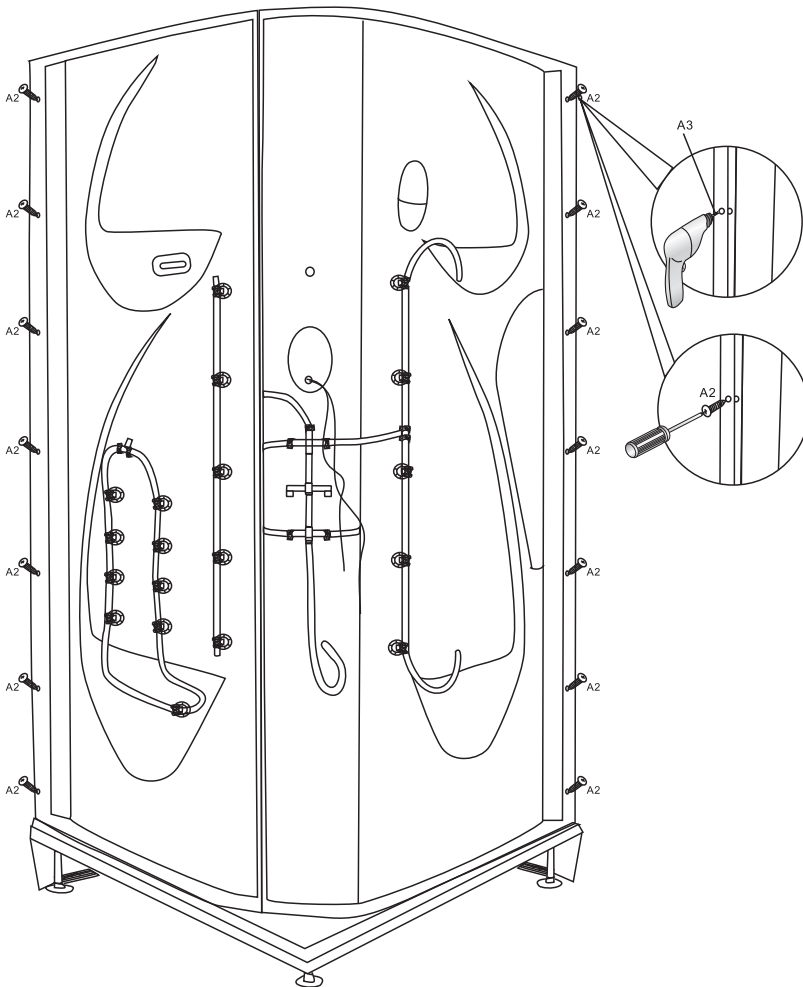


**7. Spojte zadní akrylátové díly dohromady.**

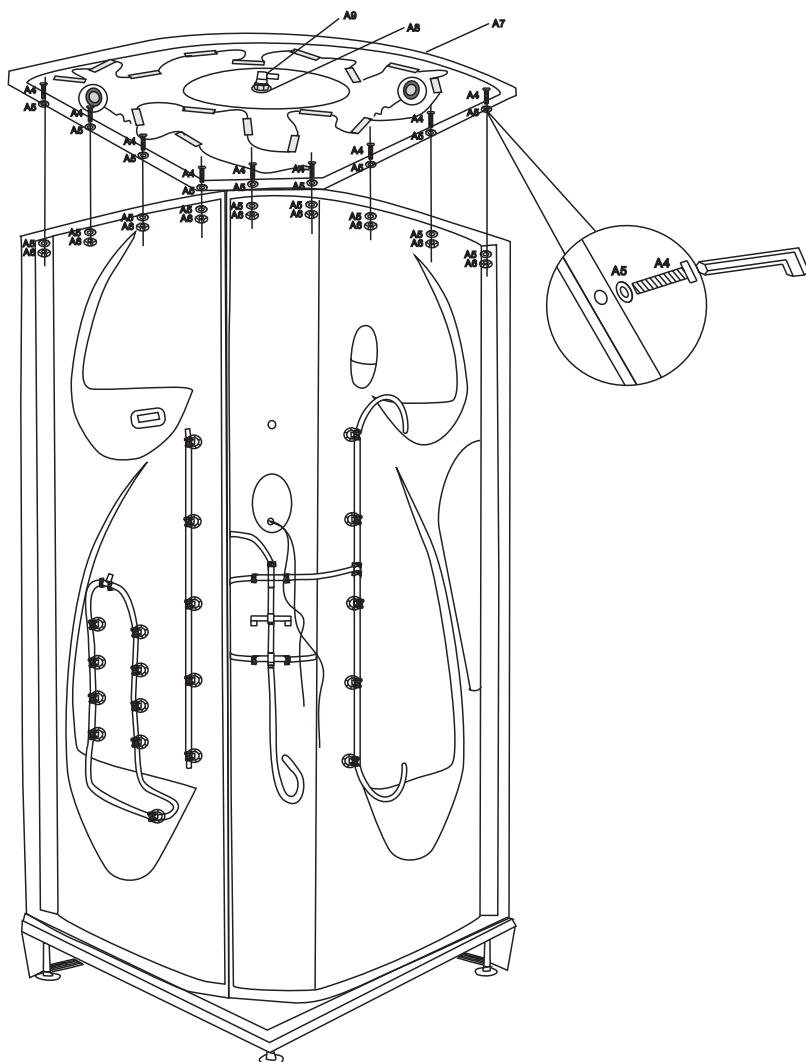
8. Připevněte spojené zadní díly k vaničce.



9. Připevněte spojené zadní díly k přední skleněné části.

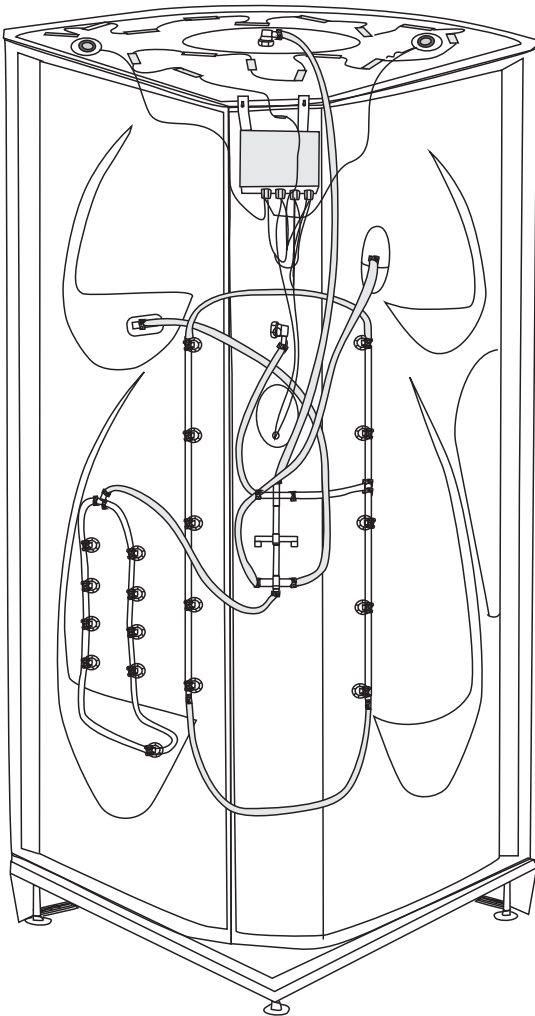


10. Nasadíte, vyrovnejte a připevněte střechu boxu.

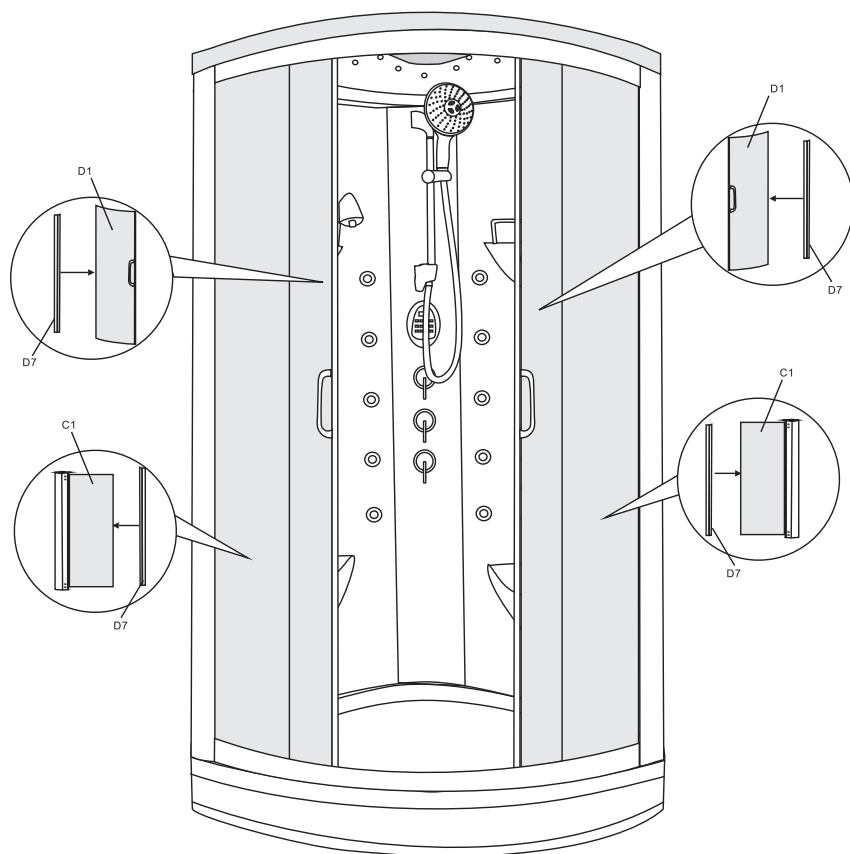


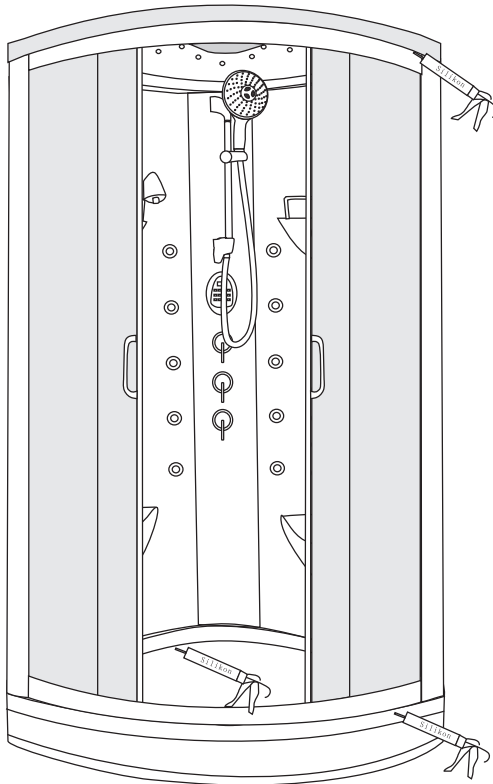


11. Připevněte přívod vody a elektrické energie.



## 12. Osad'te gumová řesnění.





13. Celý box je nutné důkladně zasilikonovat. Zaťmte především připojení dolního oblouku k vaničce a horního oblouku ke stropu. Dále zaťmte všechna skla a zrcadla okolo rámu, zadní uchycení masážních trysek, spojení zadního masážního panelu s zadními panely, všechny otvory u připojení poličky, držáku ruční sprchy. Používejte sanitární silikon. Po zaťhnutí silikonu celý box vystříkejte vodou a zkontrolujte - pokud by někde voda prosakovala, je třeba dané místo přesilikonovat.

Podle návodu k ovládacímu panelu přezkoušejte funkce boxu, zkontrolujte, zda nikde neuniká voda. Pokud je vše v pořádku, umístěte celý box na jeho místo.

**UPOZORNĚNÍ:** U všech typů zadního masážního panelu je třeba zkontrolovat utažení montážních svorek na hadicích vedoucích k tryskám. U některých typů je k tomu třeba odšroubovat kryt.

## Bezpečnostní opatření

1. Instalaci systému musí provádět kvalifikovaný technik. Ochranný vypínač proti svodu (průniku proudu) musí být instalován na místě vhodném pro jeho ovládání.
2. Systém musí být instalován na pevných základech, jinak výrobce nezodpovídá za následky z nesplnění tohoto požadavku.
3. Parní generátor musí být postaven vertikálně a v pevně stabilní poloze. Výstupu páry NESMÍ být bráněno a nesmí se na tomto místě zabudovat žádný ventil.
4. Odpojte prosím hlavní vypínač z pohotovostní polohy, když jednotka není dlouho používána.
5. Zatížení napájecího okruhu musí být respektováno při instalaci zařízení, jinak může být narušena normální funkce systému nebo v horším případě může dojít k nehodám!

## Údržba

1. V případě nesprávné činnosti jak uvedeno výše obraťte se na kvalifikovaného údržbáře nebo se spojte s dodavatelem.
2. Odpojte prosím hlavní elektrický vypínač, jestliže jednotka není používána po dlouhou dobu, tak aby jednotka nebyla dlouho v pohotovostním stavu.
3. Doporučuje se čistit parní agregát jednou za 3 měsíce. Vycištěte zejména vodní nádrž od usazenin, zvláště je-li napojen na tvrdou vodu.
4. Doporučuje se následující metoda čištění: Rozpusťte 5 až 10 gramů kyseliny citrónové v 1,4 litru čisté vody, odpojte výstupní potrubí parního generátoru a vlijte dovnitř zředěnou kyselinu. Připojte zpět potrubí, nastartujte jednotku a zahřívejte ji po 30 minut a pak vypusťte vodu z vnitřku.
5. Pro pravidelné čištění používejte čisticí prostředky určené k údržbě sprchových koutů a boxů dodávané na našem trhu.
6. Pojezdová kolečka promažte silikonovým olejem 1× za dva týdny popř. seřídte volný pohyb dveří

Uvedený návod je univerzální a může se dle typů a modelů odlišovat!

## Pravidla saunování

Saunujeme se zásadně nazí. Saunování v plavkách se nedoporučuje, neboť vznikající pot odplavující toxiny z těla nemá možnost volně stéci. Může následně dojít k alergické reakci kůže v místech pokrytých látkou.

Důležitou součástí je doplňování tekutin. Buď čistou vodou nebo neslazenou minerálkou. Nedoporučujeme během pocení ani po ukončení saunování požívat alkoholické nápoje. Alkohol má pro organismus účinky dehydratační.

### Saunování:

Nejdříve omyjeme tělo mýdlem. Tím se zbavíme povrchových nečistot, které by mohly bránit v následném pocení. Poté se usadíme v sauně. Vhodná doba pobytu v saunovacím zařízení je pro děti 5 – 8 minut a pro dospělé by neměla přesáhnout 15 minut. V sauně dodržujeme klid (šeptáme nebo úplně mlčíme). Ticho napomáhá k hlubší relaxaci organismu. Během pocení většinou nedochází k žádným nepříjemným pocitům, ale pokud se tak stane, je potřeba saunu opustit a zchladit se.

Po uplynutí dostatečné doby, se jdeme zchladit. Nejdříve se osprchujeme studenou vodou a i následně můžeme pokračovat v ochlazování. Pro tělo, které není na saunování zvyklé, to nebude tak velký teplotní náraz. Pod vodou zůstaneme pár minut a pak doporučujeme na chvíli se lehnout na lehátko a úplně vychladnout před dalším vstupem do sauny (5 – 10 minut). Ohřátí a ochlazení opakujeme 3×.

Po absolvování procedury saunování se opláchneme, ale bez použití mýdla a šampónů. To proto, že póry jsou vlivem vysoké teploty roztažnější a následně omytí mýdlem by mohlo kůži podráždit. Doporučujeme, abychom se po sauně vyhybali také zakouřeným prostorám. Optimální je lehnout si asi na půl hodiny.

### Kdy je saunování nevhodné:

- po vydatném jídle nebo nalačno
- pro jedince, kteří mají problémy s játry a ledvinami
- při virózách a zánětlivých onemocněních
- po požití alkoholických nápojů
- u žen v období menstruace nebo těhotných
- pro jedince, kteří jsou úplně fyzicky nebo psychicky vyčerpáni

Saunování nevyužíváme k hubnutí. Dochází pouze k pocitu ulehčení (vypocení tekutin).

### Pára

Je to zdravá a příjemná potní lázeň, podobná sauně, ale se zcela jiným klimatem – ne tak horká a mnohem vlhčí. Nedochází k takovému prohřátí těla jako u suché sauny, neboť teplota v páře se pohybuje mezi 40 – 50°C. Vlhkost vzduchu až 100% je ideální pro uvolnění svalů, průdušek, podporuje lepší prokrvení, čistí a oživuje pokožku. Zvláště vhodná je horká pára při onemocnění dýchacích cest a revmatických potíží.

Pravidla saunování v parní lázni jsou principiálně stejná jako u suché sauny.

Pro doplnění:

- do páry vstupujeme minimálně 30 min. po jídle
- pobyt v páře by neměl být větší než 20 min.
- po lázni se osprchujeme vlažnou vodou, pak se řádně vytřeme ručníkem do sucha
- nutné doplňovat tekutiny

Parní lázeň můžeme do tréninkového cyklu zařadit častěji než suchou saunu, protože v páře je teplota jen o několik °C vyšší než teplota těla a nedochází tedy k tak velkým teplotním výkyvům. Obvykle doporučujeme kombinovat s jinými regeneračními prostředky. Četnost návštěv tohoto zařízení je individuální (1-4x/týden).

Saunování se nedoporučuje při chorobách srdce a krevního oběhu. Při kožních chorobách je nutno se poradit s lékařem. Rozhodně není vhodné s takovou chorobou chodit do veřejné sauny. Do sauny by neměl chodit ani člověk s horečkou, neboť jeho termoregulační systém je narušen. Kromě toho by mohl nakazit spolusaunující.

Ačkoliv sauna uvolňuje, je to pro tělo extrémní zátěž, a tak se nedoporučuje, aby člověk chodil do sauny velmi unavený nebo nevyspalý. Člověk by neměl být ani hladový nebo naopak přejezený. Stejně tak by neměl mít žízeň.

Protože se člověk během saunování hodně potí, je nutno tělu dodávat dostatečné množství tekutin, v čemž je vhodné pokračovat i po skončení saunování.

Při saunování dětí je nutno brát v potaz jejich malé tělo a větší vnímavost vůči změnám teploty. Proto by se neměly saunovat v příliš teplých saunách nebo se vystavovat velkým změnám vlhkosti. Je možno vzít do sauny i několikaměsíční dítě. Je ale třeba být velmi opatrný, protože malé dítě ještě nedokáže dobře ovládat svoji tělesnou teplotu a hrozí jeho přehřátí. Nikdy se nesmí saunovat bez dohledu dospělé osoby!!!

## **Aplikací saunových přípravků ARTEC umocníte blahodárné účinky parní lázně na Váš organismus.**

Doporučujeme Vám:

### **Peelingové soli**

Peelingové soli jsou určeny k důkladné očistě těla během saunování. V sauně nebo v parní lázni se díky teplotě a vlhkosti zpřístupní póry pokožky, což umožňuje pronikání mikročásteček soli do hloubky a odstranění veškerých nečistot z kůže. Složení minerálních látek v mořské vodě se velmi podobá složení minerálních látek v krevním séru. Sůl, hořčík, vápník, jód, fosfor a fluor jsou životně důležité pro náš organismus. Proto má používání peelingových solí vysoké regenerační účinky. Balení: 500 g.



Použití: během saunování nebo parní lázně potřete lehce své tělo 10-15 g soli tak dlouho, dokud se nerozpustí. Poté se důkladně osprchujte. Po takto důkladné očistě doporučujeme použití lehkého hydratačního mléka.

Peelingové soli během použití:

- Vyčistí pokožku od nečistot
- Odstraní odumřelé kožní buňky
- Prokrví a regenerují pokožku

### Vonné esence

Během jakékoli relaxace by měly být uvolněny všechny lidské smysly. Proto máme mezi svými produkty vonné esence - vůně uklidňující i povzbuzující, osvěžující či ozdravující.

Jedná se o vysoce koncentrované esence na bezalkoholové bázi.

Orange-mandarína / vitalizující, pro psychickou vyrovnanost a dobrou náladu

Eukalyptus / silně větrový, povzbuzující

Alpské byliny / pečující, příjemný a osvěžující

Saunové vonné esence

K přípravě roztoku postačí pouze 3 -5 ml přípravku na 1 litr vody. Před každým novým použitím sauny je nutné připravit nový roztok. Prodávají se v balení 250 ml.



Pro správnou údržbu relaxačního centra je třeba zvolit takové čistící a dezinfekční prostředky, které vyhovují používaným materiálům a zatížení používaných ploch. Je třeba si uvědomit, že mezi čistícími prostředky a dezinfekcí je rozdíl a že nelze spoléhat na to, že dezinfekční přípravek zbaví Vaše plochy nečistot.

### POWER CLEAN

Přípravek pro čištění parních lázní. Tekutý prostředek odstraňující masť a pot vhodný k čištění plastového zařízení, obkladů, lavic v parních lázních. Je použitelný ředěný (až 1:30) i koncentrovaný, vysoce účinný. Vhodný pro každodenní údržbu. Balení: 1 l.



**Kompletní nabídku přípravků ARTEC naleznete na [www.arttec.cz](http://www.arttec.cz)**

**Nepřehlédněte - důležité!**

**Hydromasážní box nebo parní lázeň musí zůstat volně vyjímatelná (bez destrukčních prací)!**

- nesmí být napevno přichycen do podlahy nebo do stěn,
- nesmí být ke stěnám ani přichycen silikonem,
- nesmí být podezděn ani nesmí být osazen na vyvýšené místo (např. sokl, podezdívka apod.)

To znamená, že box můžeme bez problémů vyjmout (odsunout a zasunout), přičemž bude zajištěn montážní prostor okolo boxu minimálně 40 cm!!!

Přívod vody musí být vždy zakončen rohovým ventilem 1/2". Pokud nebude, nelze výrobek na vodu připojit!

Ukončení elektrického přívodu k výrobku musí splňovat podmínky stanovené normou ČSN. Bez splnění této podmínky nemůže být výrobek oživen!  
Rozměry výrobků jsou aktuální ke dni tisku!

**Upozornění**

U některých typů výrobků, v kterých jsou vstupní dveře konstrukčně uchycené na pantech, nelze zaručit 100% těsnost. Může proto dojít k přiměřenému průniku vody.

Masážní trysky, sprchová růžice, stropní sprcha a hydromasáž nohou se působením vody zanáší vodním kamenem. Pokud se nebude provádět pravidelné čištění, může dojít k ucpání trysek a jejich následnému poškození (např. prasknutí).

**V tomto případě se nejedná o vady výrobku a tudíž ani o reklamaci!!!**

Podlaha pod HM boxem musí být z materiálu odolného proti vodě.

Pojezdová kolečka a kolejnice je třeba pravidelně každý týden promazávat (např. vodní nebo lékařská vazelína) Zvyší se tím jejich životnost. V případě špatné údržby nebude závada s tím spojená považována za reklamaci.



## Záruční list - CZ

Vážení zákazníci, právě jste si zakoupili značkový výrobek se zárukou.  
Plnou zárukou v případě montáže autorizovanou firmou  
nese firma ARTTEC s.r.o.

Vyplní prodejce:

Typ výrobku:		Faktura/prodejka č.:	
Datum výroby:		Výrobní číslo:	
Datum prodeje:			
Prodejce (název, telefon):	razítko + podpis		

Výrobce poskytuje na výrobek zárukou podle zákonem stanovených podmínek. Záruka je platná pouze v případě řádně vyplněného listu a doložení dokladu o koupi výrobku. Záruční doba je 2 roky ode dne prodeje. Záruka zaniká nebyla-li uplatněna v záruční době.

Vyplní autorizovaná firma:

Majitel (jméno, adresa):	
Revizní zpráva č.:	
Autorizovaná firma:	razítko + podpis
Provedla osazení a oživení zařízení a obeznámila majitele se způsobem užívání výrobku	

**V případě reklamace kontaktujte ihned reklamační oddělení firmy ARTTEC a to v pracovních dnech od 7 do 15:30 hodin.**

Doporučujeme osadit a oživit zařízení autorizovanou firmou s platným pověřením, vydaným společností ARTTEC s.r.o. Tetčice. Provádí se do prostoru se stavební připraveností specifikovanou v dokumentaci přiložené k zařízení na základě vyzvání majitelem zařízení.

**Upozornění: Součástí prodejní maloobchodní ceny není částka za osazení a oživení zařízení!**

**Záruční podmínky pro zařízení ARTTEC s.r.o.**

Záruka v smyslu Občanského zákoníku se vztahuje na možný výskyt skrytých vad. Záruka není možné uplatnit v případě neodborné montáže či nedodržení platných norem ČSN.

Doporučujeme osadit a oživit zařízení autorizovanou firmou s platným pověřením, vydaným společností ARTTEC s.r.o. Při každém jednání se servisním střediskem je nutné předložit záruční list, doklad o zakoupení a revizní zprávu. Záruka je možné uplatnit v záruční době v prodejní, kde jste si zařízení zakoupili. Záruka se uplatňuje předložením tohoto záručního listu.

**Záruku nelze uplatnit zejména:**

- v případě neodborné montáže, provedené osobou nebo firmou, která nebyla proškolená firmou ARTTEC, či při nedodržení platných norem ČSN
- na poškození způsobené uživatelem nesprávným užíváním, manipulací, nepřiměřeným násilím, dopravou nebo třetí osobou
- na vady způsobené poruchami v elektrické síti nebo v bytové instalaci, nevhodnými provozními podmínkami, nebo pokud byl u výrobku proveden neodborný zásah majitelem nebo jinou osobou
- pokud před uvedením zařízení do provozu nebyla vyhotovena revizní zpráva elektrorozvodu a přívodu k zařízení podle ČSN 331500 v návaznosti na ČSN 332000-6-061
- pokud je zařízení napevno spojené se stavbou a není možné ho vyjmout bez destruktivních činností. (Zařízení musí jít volně vyjmout.)
- pokud bude na výrobku použit jakýkoliv díl jiný než ten, který je dodáván dodavatelem

Vyplněný záruční list převzal dne:

Podpis, jméno:

ARTTEC s.r.o.

Rosická 358, CZ - 664 17 Tetčice

www.arttec.cz

info@arttec.cz

Sídlo firmy: tel.: +420 546 422 114, fax: +420 546 410 494

Reklamační oddělení: tel.: +420 546 434 586,

fax:+420 546 212 004, mob:+420 731 542 965, reklamace@arttec.cz

**SERVISNÍ STŘEDISKA:****ČESKÁ REPUBLIKA****KATO Servis s.r.o.**

Pavel Král  
K letišti 487  
339 01 KLATOVY  
Tel: 376 312 302  
Mob: 775 736 100  
katoservis@centrum.cz

**JIŘÍ ZDENĚK**

Podkrušnohorská 866  
436 01 LITVÍNOV  
Tel: 476 112 274  
Mob: 608 028 114  
jirizdenek@seznam.cz

**REVOS**

28. října 217  
CZ-709 00 Ostrava  
Tel:/Fax: +420 596 625 982  
Mob.: +420 602 707 626  
koupelna.revos@seznam.cz

**KOBOX montáže v.o.s**

Cejl 76  
602 00 Brno  
Mob.: +420 733 709 333,  
servis@montazeboxy.cz,

**koupelny HANDL**

Pražská 148  
261 01 Příbram II  
Mob. 774 500 060  
774 500 061  
Thandl@centrum.cz

**ARTTEC s r. o.**

Rosická 358  
664 17 Tetčice  
05  
E-31-00057-05 EN 60335

**SLOVENSKO****K-TREND Jan Krutý**

Nábřežná 99  
Nové Zámky  
mob.: 0041 905 960 979  
mob.: 0041 948 535 880  
kruty@mail.t-com.sk

**SAMITECH**

Milan Šalagovič  
Olšovany 38 (Košice - okolie)  
Mob: 00421 908 365 968  
milansalagovic@pobox.sk

dovozce:

**ARTTEC s.r.o.**

Sídlo firmy:  
Rosická 358, CZ-664 17 Tetčice,  
www.arttec.cz, info@arttec.cz  
tel.: +420 546 422 114,  
fax: +420 546 410 494  
Reklamační oddělení:  
tel.: +420 546 434 586,  
mob: +420 731 542 965