

MONTÁŽNÍ A UŽIVATELSKÝ NÁVOD

VANOVÁ ZÁSTĚNA

KŘÍDLO OBLOUKOVÉ JEDNODÍLNÉ

VZKO 1/80

K TVAROVÝM VANÁM



vana JÁVA

JÁVA
CEJLON
ISLAND
SAMOS
KASANDRA
AURIGA

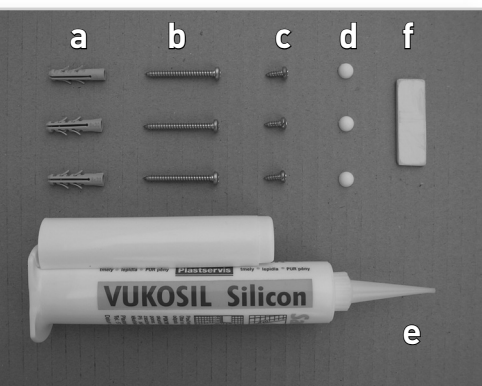
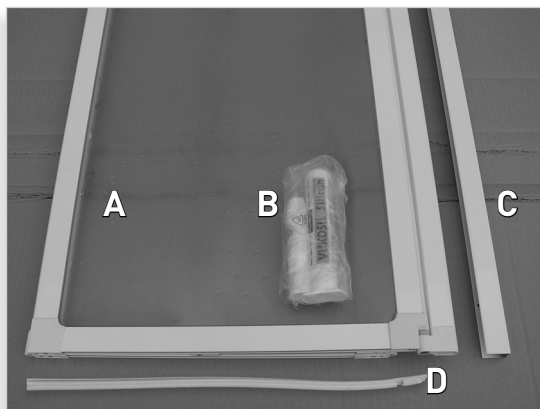
POKYNY PŘED MONTÁŽÍ VÝROBKU

Vanová zástěna je dodávána ve složeném stavu.

Před rozbalením křídlové zástěny přezkontrolujte výrobek, zda nedošlo k jeho poškození nebo ke ztrátě částí při přepravě.

POPIS DÍLŮ KOMPLETU

A) Vanová zástěna	1 ks
B) Montážní balíček	1 ks
C) Upevňovací profil	1 ks
D) Těsnící profil	1 ks



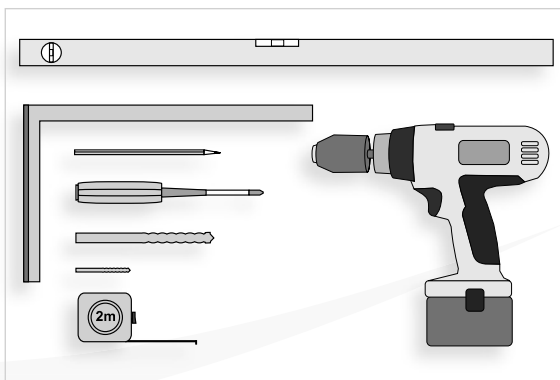
OBSAH MONTÁŽNÍHO BALÍČKU

a) Hmoždinka Ø 6 mm	3 ks
b) Šroub 3,9 x 38	3 ks
c) Šroub 3,5 x 9,5	3 ks
d) Krytka šroubu	3 ks
e) Silikonový tmel	1 ks
f) Montážní podložka	1 ks



NÁŘADÍ PRO MONTÁŽ

- 1) Tužka
- 2) Vodováha
- 3) Úhelník
- 4) Vrták Ø 3 mm
- 5) Vrták do zdi Ø 6 mm
- 6) Vrtačka s příklepem
- 7) Akuvrtačka
- 8) Šroubovák křížový
- 9) Svinovací metr



Popis montáže vanové zástěny

1.

Před zahájením montáže křídlové zástěny přezkontrolujte upevnění vany a ustavení do vodoroviny.



2.

Nasuňte těsnící profil do drážky na spodní straně zástěny.



C

3.

Přiložte profil [C] na stěnu do místa pro uchycení zástěny (5 - 10 mm od okraje vany).

Profil ustavte k vaně tak, aby s ní svíral úhel 90°.

Na stěnu označte otvory předvrtaného profilu.

Do stěny vyvrtejte otvory o průměru 6mm a vložte do nich hmoždinky [a].

Na profil [C] naneste tenkou vrstvu silikonového tmele a přišroubujte ho napevno ke stěně šrouby [b].



Do profilu [C] zasuňte křídlovou zástěnu a rozevřete ji tak, aby kopírovala horní lem vany.

V místě spodního kloubu u profilu [C] podložte vanovou zástěnu montážní podložkou [f].

Vysunutím vanové zástěny z profilu [C] seřídte chod otevírání.

Profil [C] svrtejte s vanovou zástěnou zevnitř ve třech místech vrtákem Ø 3 mm a dále zajistěte šrouby, na které pak nacvaknete krytky [d].



4.

5.

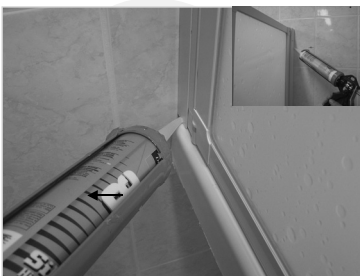
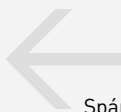
Spáru mezi profilem [C], stěnou a vanou očistěte (odmastěte).

Do spár mezi stěnou a profilem [C] naneste silikonový tmel.

Tmel zatřete stěrkou nebo prstem navlhčeným v tekutém mýdle.

Spodní spáru mezi pevnou částí zástěny a vany z vnější strany také utěsňte silikonovým tmelem.

Tmel nechejte zaschnout minimálně 24 hod. !!!



6.

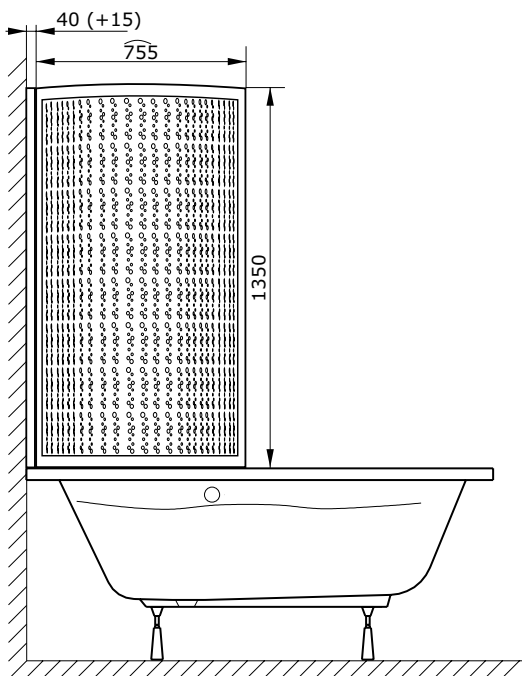


U vanové zástěny s výplní PEARL odstraňte ochrannou folii z vnitřní strany.



TECHNICKÉ PARAMETRY

Výška vanové zástěny	1350 mm
Délka vanové zástěny	800 mm



POKYNY K POUŽÍVÁNÍ VÝROBKU

- Při otevírání a zavírání uchopte vanovou zástěnu v polovině a lehce nadzvedněte.
- Pro správnou funkci doporučujeme výrobek čistit a udržovat.
- Zástěny se ošetřují běžnými čistícími prostředky určenými pro domácnost, které neobsahují pevné částice.
- Klouby a profily je nutno občas odmastit a vyčistit běžným saponátem.
- Dále doporučujeme klouby potřít lékařskou vazelinou nebo ochranným glycerinovým krémem.